

Katz & Klumpp



Spiel · Garten · Park



Katz & Klumpp GesmbH.
Seit 1911

Impressum:	Katz & Klumpp GesmbH., Kärntner Straße 11, 9586 Fürnitz
Copyright:	Alle Modelle musterrechtlich geschützt. Geschützt sind auch die Namensbezeichnungen der Spielgeräte und Sitzgarnituren.
Rechtlicher Hinweis:	Die Produkte können von den Abbildungen und den Fotos farblich, wie auch technisch abweichen. Technische Änderungen vorbehalten. Normenänderungen werden laufend berücksichtigt.
Konzeption und Gestaltung:	Ferjan, ...die Agentur, 9122 Wasserhofen, Eckweg 5, www.ferjan.at , agentur@ferjan.at
Druck:	Hermagoras, Adi-Dassler-Gasse 4, 9073 Viktring
Fotos:	Aus eigenem Archiv Beigestellte Fotos von Zulieferern Depositphotos.com



Unsere Entwickler für die Spielgeräte unserer Kinder sorgen dafür, dass unter Rücksicht auf die erforderliche Sicherheit, viel Spielfreude und Spaß aufkommt.

Die Produktpalette der Firma Katz & Klumpp ist groß und reichhaltig und wächst von Jahr zu Jahr. Immer größer werden auch unsere Ansprüche an die Sicherheit sowie die Kreativität der Spielgeräte und so ist es an der Zeit, Ihnen unsere Produkte näher zu bringen und freuen uns, Sie mit unserem neuen Katalog ins Reich der Firma Katz & Klumpp zu entführen.

Wir freuen uns, wenn Sie unsere Produkte gut heißen und Ihren Park, Ihren Kinderspielplatz oder Ihre Raststätte mit Produkten von Katz & Klumpp bestücken.

Es grüßt Sie
Ihr Mag. Hannsjörg Ritter

TECHNISCHE BERATUNG, PLANUNG und ENTWICKLUNG



Ing. Vasco Jost

Ich bin zuständig für Ihre technischen Fragen und erstelle Ihr spezielles Spielplatzkonzept. Dabei werden Ihre Wünsche und die erforderlichen Sicherheitsnormen, wie auch die Spezifität des gewählten Standortes berücksichtigt.

Sie möchten ein spezielles Modell auf Ihre Bedürfnisse geplant? Kein Problem, ob Ihr Spielgerät nun eine zusätzliche Schaukel, eine andere Rutsche, ein anderes Dach etc. erhalten soll, ich plane nach Ihren Vorstellungen und Wünschen und Sie erhalten auf Papier vorerst Ihren verwirklichten Wunsch, bis nach Ihrem Einverständnis, das Spielgerät in Produktion geht.

Vorne ist, wer einen Plan hat, wir von Katz & Klumpp haben Plan.

E-Mail: v.jost@katzundklumpp.at

VERKAUFSBERATER



Heinz Bergmann

Ich bin Ihr persönlicher Verkaufsberater in folgenden Gebieten:

Kärnten, Osttirol und Südtirol

Kontaktieren Sie mich unter: +43 (0) 664 / 33 86 416

E-Mail: h.bergmann@katzundklumpp.at

VERKAUFSBERATER



Engelbert Stratznig

Ich bin Ihr persönlicher Verkaufsberater in folgenden Gebieten:

Tirol, Salzburg, Oberösterreich, Vorarlberg, Bayern

Kontaktieren Sie mich unter: +43 (0) 664 / 54 03 327

E-Mail: strabert@katzundklumpp.at

VERKAUFSBERATER



Reinhold Valtiner

Ich bin Ihr persönlicher Verkaufsberater in folgenden Gebieten:

Steiermark, Burgenland, Niederösterreich, Wien

Kontaktieren Sie mich unter: +43 (0) 664 / 84 93 338

E-Mail: valtiner@katzundklumpp.at



Turmkombinationen SPATZ

Seite 8- 116



6-Eck-Turmkombinationen FINK

Seite 117 - 130



Turmkombinationen STAR

Seite 131 - 143



Spielkombinationen MEISE

Seite 144 - 199



Rutschen, Fallschutz- und Spieleplatten

Seite 200 - 203



Robinien Spielgeräte ROBIN

Seite 204 - 230



Sand und Wasser

Seite 231 - 249



Bewegung und Fitness

Seite 250 - 293



Federwipper

Seite 294 - 309



Burgen ARTUS bis EREC

Seite 310 - 325



Baum- und Spielhäuser

Seite 326 - 336



Sondermodelle - SEILBAHN, SCHIFF & CO.

Seite 337 - 367



Garten und Park - SICHTSCHUTZ, ZÄUNE, PERGOLEN, SITZGARNITUREN, ABFALLBEHÄLTER

Seite 368 - 416

Zertifizierung und Sicherheit



Zertifizierungen:

Unser Werk ist nach der internationalen Norm ISO 14001 zertifiziert, die strenge Umweltauflagen enthält. Ebenso ist unser Unternehmen nach ISO 9001 zertifiziert und hat ein funktionierendes Qualitätsmanagementsystem, das gewährleistet, dass betriebliche Abläufe und auch die Produktion nach strengen Regeln gesteuert werden.

Beide Zertifizierungen werden von einem internationalen Zertifizierungsinstitut durchgeführt.



Holzschutz:

Der Holzschutz entspricht den höchsten Anforderungen. Kesseldruckimprägnierte Hölzer sind biologisch unbedenklich für Menschen, Tiere und Pflanzen. Holzschutz gem. den Güterichtlinien der KD-Gemeinschaft, Schutzklasse 4. Wir führen das Austria Gütezeichen Nr. 60.032 für kesseldruckimprägniertes Holz. Laufende Überprüfungen.



Sicherheit:

Unsere Spielgeräte entsprechen den höchsten sicherheitstechnischen Anforderungen. Die TÜV-Prüfung ist selbstverständlich. Unsere Spielgeräte entsprechen der ÖNORM EN 1176.

Allgemeine Info: www.spielraum.cc - Menü Sicherheit.

Montage:

Wir bieten Ihnen die fachgerechte Montage unserer Geräte an. So können Sie absolut sicher sein, dass auch der installierte Spielplatz den Normen entspricht. Vor Inbetriebnahme erfolgt eine abschließende Inspektion.

Überprüfung:

Auf Wunsch übernehmen wir auch die in den NORMEN vorgeschriebenen laufenden Überprüfungen, sowohl der Spielgeräte als auch des gesamten Spielplatzes.



Planung:

Wir planen auf Wunsch Ihren Spielplatz unter Berücksichtigung der relevanten Normen und Sicherheitsvorschriften, der Bedürfnisse der Kinder, den pädagogischen Anforderungen des Spielwertes usw.

Ersatzteile:

Wir garantieren durch eigene Produktion, die Verfügbarkeit passender Ersatzteile über einen sehr langen Zeitraum. Die Ersatzteile sind speziell auf unsere Spielgeräte abgestimmt.

Fallschutz:

Für die Sicherheit der Spielgeräte ist auch der Untergrund, auf dem sie installiert werden, ausschlaggebend. Beachten Sie bitte die Mindestanforderungen an den Boden: Fallhöhe bis 1,50 m dichter Rasen, Fallhöhe ab 1,50 m Fallschutzplatten oder Kies / Sand / Rindenschüttung.

Serviceheft:

Um dem hohen Sicherheitsstandard gerecht zu werden, legen wir bei Auslieferung jedem Spielgerät ein Serviceheft mit den erforderlichen Wartungsintervallen bei.



Staatliche Auszeichnung:

Für den hohen Qualitätsstandard wurde die Firma Katz & Klumpp vom österreichischen Staat ausgezeichnet.



Holz:

Ausgesuchte Kieferhölzer gehobelt, alle Kanten gerundet, kerngetrennt, alle Hölzer kesseldruckimprägniert gem. Schutzklasse 4.

Schaukelbalken und Steher aus wetterfest verleimten Kieferträgern. Verwendete Lacke sind Buntacryllacke auf Wasserbasis. Geräte auch aus Robinienholz möglich.

Rutschen:

Aus glasfaserverstärktem Kunststoff und / oder Polyethylen, Oberfläche mit Mikroglasskugeln gehärtet, gerade, gewellt oder Wendelrutsche, einfarbig oder bunt. Rutschen aus auch Nirosta-Edelstahl lieferbar.

Metalle:

Edelstahl oder feuerverzinkter Stahl, zum Teil zusätzlich pulverbeschichtet.

Gelenke:

Wartungsfrei, für extreme Beanspruchung, Edelstahl und feuerverzinkter Stahl.

Schaukeln:

Gummisitzbretter, stahlverstärkt mit integrierten stoßdämpfenden Kanten rundumlaufend, inkl. feingliedrigen feuerverzinkten Ketten.

Seile / Netze:

Polypropylenseile mit Stahlkern, 4-farbig-MULTICOLOR. Die Netze haben im gesamten Bereich weder Schraub- noch Klemmteile, die Enden sind verpresst (aus Sicherheitsgründen, um Verletzungsgefahren auszuschließen).

Zubehör:

Alle Zubehörteile sind von ausgesuchter Qualität, ideal auf das Programm abgestimmt. Die Verfügbarkeit passender Zubehör- und Ersatzteile wird über einen sehr langen Zeitraum garantiert.

Planskizzen im Maßstab 1:100 oder 1:200



Das Team von Katz & Klumpp freut sich, Sie bestens zu beraten und zu betreuen.

**Spielanlagen • Sitzgarnituren • Blumenkästen • Sichtschutzzäune
Lärmschutzwände • Freileitungsmaste • Lawinenverbauung**



Katz & Klumpp GesmbH.
Seit 1911

Katz & Klumpp GesmbH.

9586 Fürnitz bei Villach/Kärnten • Österreich
Tel. +43 (0) 4257 / 2131-0 • Fax: +43 (0) 4257 / 2131-75

E-Mail: office@katzklumpp.at • www.katzundklumpp.at

Wir liefern, wie Sie es wünschen!

Durch unser Spielgerätesystem haben Sie 1001 Möglichkeiten, Ihr individuelles Spielgerät selbst zusammenzustellen!

Die Grundelemente unseres Spielgerätesystems sind:

1. Türme mit und ohne Dach
2. Rutschenböcke und Leiterböcke
3. Verbindungsbrücken
4. Dächer
5. Rutschen (Wellenrutschen, Wendelrutschen, Röhrenrutschen)
6. Aufstiege (Leiteraufstiege, Treppenaufstiege, Netzaufstiege)
7. Schaukeln, Strickleitern, Turnringe
8. Seitenplatten und Wandelemente usw.

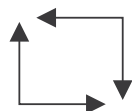
Bitte stellen Sie Ihre Wunsch-Spielanlage selbst zusammen - wir prüfen dann Ihren Vorschlag auf Plausibilität und auf Übereinstimmung mit der Ö-Norm EN 1176.



Symbolerklärung



Empfohlen
für Benutzer
ab...



Platzbedarf
inkl.
Sicherheits-
bereich



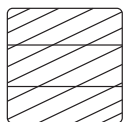
Relevante Fallhöhe
(siehe auch
Fallschutz)



Aufbauzeit
pro
Mann



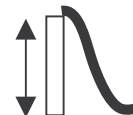
Symbolerklärung



Leimbinder KD4
(siehe auch Holzschutz)



Rundholz
Robinie oder
KD4



Podesthöhe
bei
Rutschen

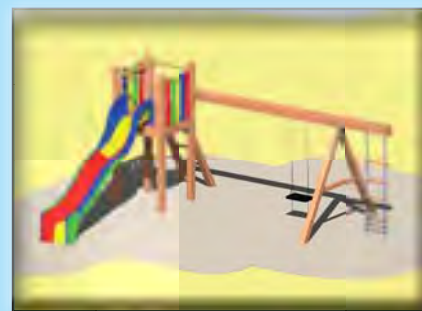
Inhalt Turmkombinationen ohne Dach



Spatz 001 18



Spatz 038 54



Spatz 055 68



Spatz 032 48



Spatz 045 60



Spatz 075 84



Spatz 008 25



Spatz 010 27



Spatz 056 69



Spatz 036 52



Spatz 068 78



Spatz 081 90



Spatz 080 89

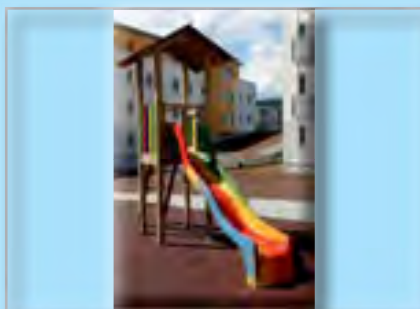


Spatz 079 88



Star 001 132

Inhalt Turmkombinationen mit Dach



Spatz 003 20



Star 002 133



Spatz 060 71



Spatz 023 39



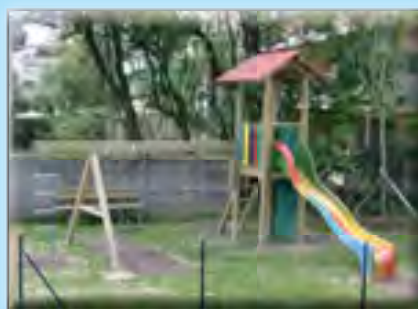
Spatz 012 29



Spatz 021 37



Spatz 062 73



Spatz 037 53



Spatz 028 45



Spatz 033 49



Spatz 046 61



Spatz 072 81



Spatz 011 28



Spatz 074 83



Spatz 009 26

Inhalt Turmkombinationen mit Dach



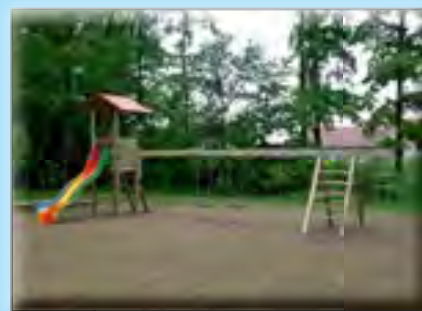
Spatz 048

63



Spatz 053

67



Spatz 002

19



Spatz 061

72



Spatz 047

62



Spatz 035

51



Spatz 031

47



Star 010

141



Spatz 004

21



Spatz 006

23



Spatz 019

35



Spatz 063

74



Spatz 025

41



Spatz 067

77



Star 011

142

Inhalt Turmkombinationen mit Dach



Spatz 076

85



Spatz 014

31



Spatz 069

79



Spatz 030

46



Spatz 051

66



Spatz 066

76



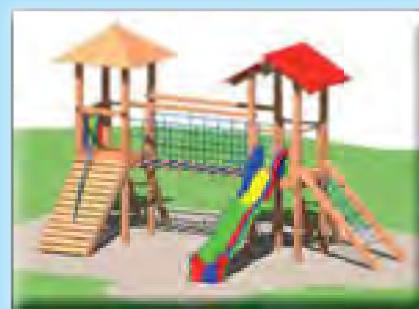
Spatz 073

82



Spatz 016

33



Spatz 007

24



Spatz 015

32



Spatz 071

80



Spatz 043

59



Spatz 024

40



Spatz 018

34



Spatz 034

50

Inhalt Turmkombinationen mit Dach



Spatz 005

22



Spatz 013

30



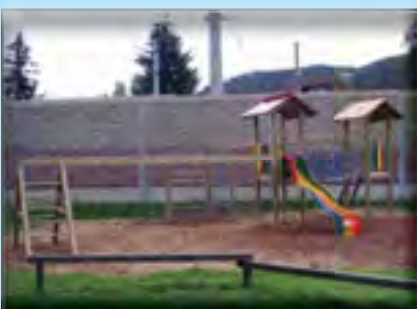
Spatz 040

56



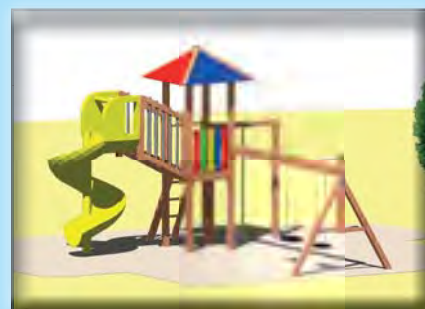
Spatz 050

65



Spatz 022

38



Spatz 020

36



Spatz 078

87



Spatz 027

43



Spatz 039

55



Spatz 042

58



Spatz 058

70



Spatz 049

64



Spatz 026

42



Spatz 041

57



Spatz 21

108

Inhalt Turmkombinationen mit Dach



Spatz 19

106



Spatz 6

96



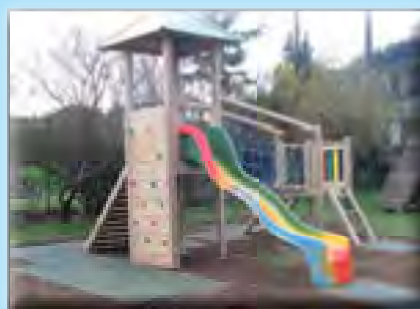
Spatz 8

98



Spatz 12

102



Spatz 20

107



Spatz 9

99



Spatz 4

94



Spatz 5

95



Spatz 1

92



Spatz 3

93



Spatz 11

101



Star 002

133



Star 005

136



Mini Vogelnechtschaukel

110



Star 009

140

Inhalt Turmkombinationen mit Dach und 6-Eck Turmkombinationen



Star 008

139



Star 003

134



Star 004

135



Star 007

138



Star 006

137



Fink 001

118



Fink 011

128



Fink 012

129



Fink 013

130



Fink 005

122



Fink 002

119



Fink 007

124



Fink 008

125



Fink 004

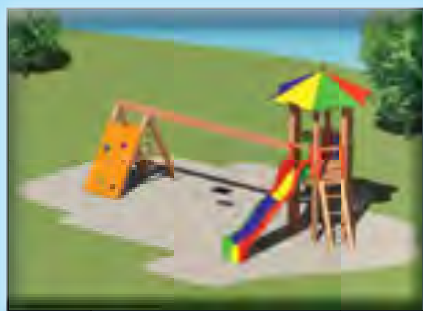
121



Fink 009

126

Inhalt 6-Eck Turmkombinationen und Kleinkinderspielgeräte



Fink 006 123



Fink 010 127



Fink 003 120

Speziell für Kleinkinder



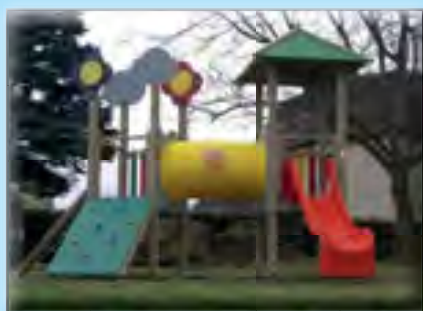
Meise 044 K 193



Schlumpfhäuschen 331



Doppel-Spielhaus H 6 333



Spätzchen 065 75



Spätzchen 077 86



Spätzchen 082 91



Spätzchen 16 104



Spätzchen 18 105



Spätzchen 7 97



Spätzchen Mini 111



Spätzchen 14 103



Spätzchen 22 109

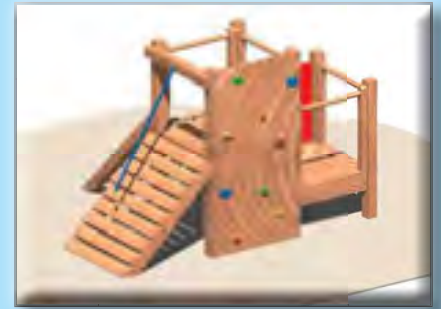
Inhalt Turmkombinationen aus Robinie



Spätzchen 10 100



Spätzchen Midi 112



Spätzchen 4 114



Spätzchen 6 115



Spätzchen 3 113



Minivogelnestschaukel 110

Turmkombinationen aus Robinie



Robin 5 212



Robin 17 224



Robin 19 226



Robin 10 217



Robin 18 225



Baumhaus Robin 9 216



Spielhaus Robin 7 214



Robin 16 213



Robin 13 210

Turmkombinationen Spatz





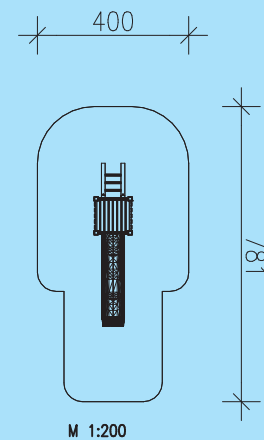
Turmkombination Spatz 001

- 1 Stk. Spielturm ohne Dach
Podestfläche 1 x 1 m
Podesthöhe 1,50 m
- 1 Stk. Aufstiegsleiter, Eschensprossen
- 2 Stk. Brüstungselemente mit Eschensprosse
- 2 Stk. Brüstungselemente farbige Bretter
- 1 Stk. Kunststoffrutsche mit Welle
Länge 3,20 m mit abriebfester Oberfläche

Leimbinder 100/100 mm, gehobelt
 Verbindungsschrauben feuerverzinkt
 Metallteile Edelstahl bzw. feuerverzinkt
 Gewicht des schwersten Einzelteiles: 40 kg

Holz: Kiefer, kesseldruckimprägniert, Schutzklasse 4

Geräteabmessung: 431x100x235 cm
 Fallschutz: Rasen, Fallschutzplatten, Kies, Rindenmulch, Sand, Hackschnitzel
 Fundamente: 4 Stk. 400/400/400 mm
 2 Stk. 600/400/400 mm



Ab 3 Jahre



25,95 m²



1,50 m



2 x 5 Std.



KD 4



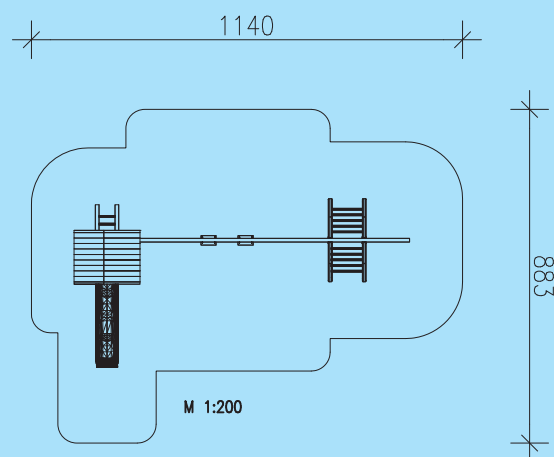
1,50 m



Turmkombination Spatz 002








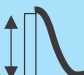
- 1 Stk. Spielturm mit Giebeldach färbig
Podestfläche 1 x 1 m
Podesthöhe 1,50 m
- 1 Stk. Aufstiegsleiter, Eschensprossen
- 2 Stk. Brüstungselemente mit Eschensprosse
- 2 Stk. Brüstungselemente färbige Bretter
- 1 Stk. Kunststoffrutsche mit Welle
Länge 3,20 m mit abriebfester Oberfläche
- 1 Stk. Schaukelbalken, Leimbinder 18 cm hoch, 7,50 m lang
- 2 Paar wartungsfreie Schaukelgelenke
- 2 Stk. Sicherheitsschaukeln mit Kette
- 1 Stk. Kletterbock mit Eschensprossen
- 1 Stk. Strickleiter aus kunststoffummanteltem Stahlseil
inkl. Bodenanker



Leimbinder 100/100 mm bzw. 100/180 mm, gehobelt
 Verbindungsschrauben feuerverzinkt
 Metallteile Edelstahl bzw. feuerverzinkt
 Gewicht des schwersten Einzelteiles: 40 kg

Holz: Kiefer, kesseldruckimprägniert, Schutzklasse 4

Geräteabmessung: 850x447x360 cm
 Fallschutz: Rasen, Fallschutzplatten, Kies,
 Rindenmulch, Sand, Hackschnitzel
 Fundamente: 5 Stk. 400/400/400 mm
 6 Stk. 600/400/400 mm

 Ab 3 Jahre
  82,50 m²
  1,50 m
  2 x 9 Std.
  KD 4
  1,50 m



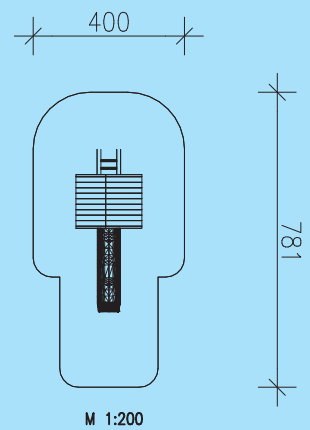
Turmkombination Spatz 003

- 1 Stk. Spielturm mit Giebeldach färbig
Podestfläche 1 x 1 m
Podesthöhe 1,50 m
- 2 Stk. Brüstungselemente mit Eschensprosse
- 2 Stk. Brüstungselement färbige Bretter
- 1 Stk. Aufstiegsleiter, Eschensprossen
- 1 Stk. Kunststoffrutsche mit Welle
Länge 3,20 m mit abriebfester Oberfläche

Leimbinder 100/100 mm gehobelt
 Verbindungsschrauben feuerverzinkt
 Metallteile Edelstahl bzw. feuerverzinkt
 Gewicht des schwersten Einzelteiles: 40 kg

Holz: Kiefer, kesseldruckimprägniert, Schutzklasse 4

Geräteabmessung: 431x100x360cm
 Fallschutz: Rasen, Fallschutzplatten, Kies, Rindenmulch, Sand, Hackschnitzel
 Fundamente: 4 Stk. 400/400/400 mm
 2 Stk. 600/400/400 mm



Spatz 003 mit Pagodendach



Ab 3 Jahre



25,95 m²



1,50 m



2 x 5 h



KD 4

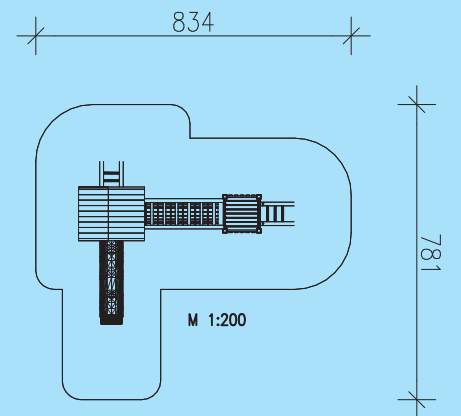


1,50 m



Turmkombination Spatz 004

- 1 Stk. Spielturm mit Giebeldach färbig
- 1 Stk. Spielturm ohne Dach
- Podestflächen 1 x 1 m
- Podesthöhen 1,50 m
- 2 Stk. Aufstiegsleitern, Eschensprossen
- 3 Stk. Brüstungselemente mit Eschensprosse
- 3 Stk. Brüstungselemente färbige Bretter
- 1 Stk. Kunststoffrutsche mit Welle
- Länge 3,20 m mit abriebfester Oberfläche
- 1 Stk. Hängebrücke mit Netz aus kunststoffummanteltem Stahlseil



Leimbinder 100/100 mm gehobelt
 Verbindungsschrauben feuerverzinkt
 Metallteile Edelstahl bzw. feuerverzinkt
 Gewicht des schwersten Einzelteiles: 40 kg

Holz: Kiefer, kesseldruckimprägniert, Schutzklasse 4

Geräteabmessung: 534x431x360cm
 Fallschutz: Rasen, Fallschutzplatten, Kies, Rindenmulch, Sand, Hackschnitzel
 Fundamente: 8 Stk. 400/400/400 mm
 3 Stk. 600/400/400 mm



Spatz 004 mit Kletterwand und Rampe

Ab 3 Jahre
 49,80 m²
 1,50 m
 2 x 9 Std.
 KD 4
 1,50 m









Turmkombination Spatz 005

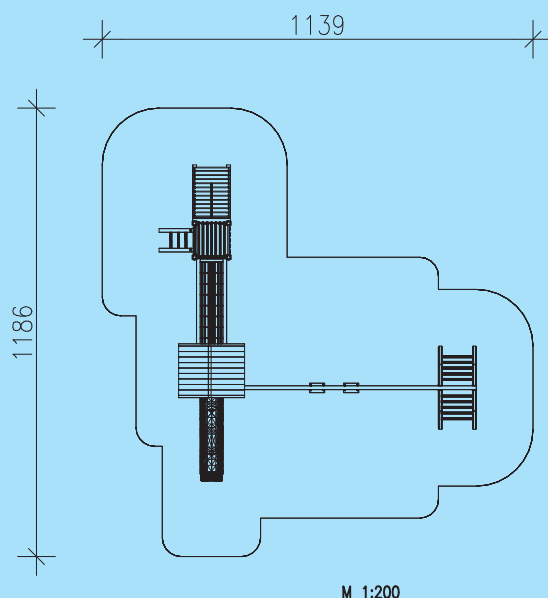
- 1 Stk. Spielturm mit Giebeldach färbig
- 1 Stk. Spielturm ohne Dach
- Podestflächen 1 x 1 m, Podesthöhen 1,50 m
- 1 Stk. Schräge Rampe mit kunststoffummanteltem Stahlseil
- 1 Stk. Aufstiegsleiter, Eschensprossen
- 2 Stk. Brüstungselemente mit Eschensprosse
- 3 Stk. Brüstungselemente färbige Bretter
- 1 Stk. Kunststoffrutsche mit Welle
- Länge 3,20 m mit abriebfester Oberfläche
- 1 Stk. Netzbrücke V-Form mit starkem Laufseil, mit Netz aus kunststoffummanteltem Stahlseil inkl. 2 Handläufe
- 1 Stk. Schaukelbalken, Leimbinder 18 cm hoch, 6,50 m lang
- 2 Paar wartungsfreie Schaukelgelenke
- 2 Stk. Sicherheitsschaukeln mit Kette
- 1 Stk. Kletterbock mit Eschensprossen

Leimbinder 100/100 mm bzw. 100/180 mm, gehobelt
 Verbindungsschrauben feuerverzinkt
 Metallteile Edelstahl bzw. feuerverzinkt
 Gewicht des schwersten Einzelteiles: 40 kg

Holz: Kiefer, kesseldruckimprägniert, Schutzklasse 4

Geräteabmessung: 839x836x360cm
 Fallschutz: Rasen, Fallschutzplatten, Kies, Rindenmulch, Sand, Hackschnitzel
 Fundamente: 10 Stk. 400/400/400 mm
 6 Stk. 600/400/400 mm

 Ab 3 Jahre
  104,00 m²
  1,50 m
  2 x 12 Std.
  KD 4
  1,50 m

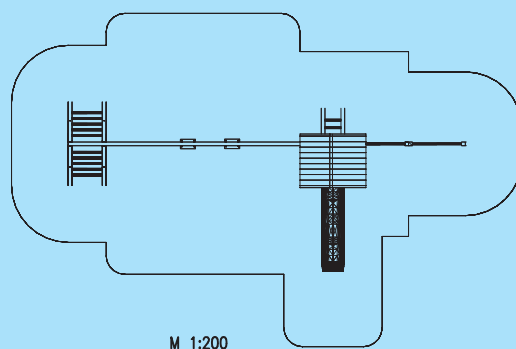




Turmkombination Spatz 006



- 1 Stk. Spielturm mit Giebeldach färbig
Podestfläche 1 x 1 m, Podesthöhe 1,50 m
- 1 Stk. Aufstiegsleiter, Eschensprossen
- 2 Stk. Brüstungselemente mit Eschensprosse
- 2 Stk. Brüstungselemente färbige Bretter
- 1 Stk. Kunststoffrutsche mit Welle
Länge 3,20 m mit abriebfester Oberfläche
- 1 Stk. Schaukelbalken
Leimbinder 18 cm hoch, 6,50 m lang
- 2 Paar wartungsfreie Schaukelgelenke
- 2 Stk. Sicherheitsschaukeln mit Kette
- 1 Stk. Kletterbock mit Eschensprossen
- 1 Stk. Leiterelement mit Eschensprossen
- 1 Stk. Netzelement mit Netz aus kunststoffummanteltem Stahlseil



Leimbinder 100/100 mm bzw. 100/180 mm, gehobelt
 Verbindungsschrauben feuerverzinkt
 Metallteile Edelstahl bzw. feuerverzinkt
 Gewicht des schwersten Einzelteiles: 40 kg

Holz: Kiefer, kesseldruckimprägniert, Schutzklasse 4

Geräteabmessung: 1050x431x360cm
 Fallschutz: Rasen, Fallschutzplatten, Kies,
 Rindenmulch, Sand, Hackschnitzel
 Fundamente: 6 Stk. 400/400/400 mm
 6 Stk. 600/400/400 mm

Ab 3 Jahre
 86,00 m²
 1,50 m
 2 x 10 Std.
 KD 4
 1,50 m



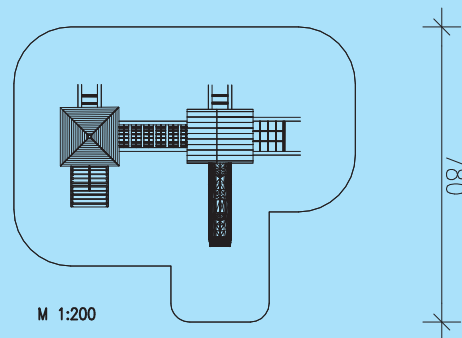
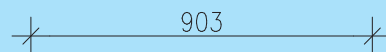
Turmkombination Spatz 007

- 1 Stk. Spielturm mit Spitzdach KDS
- 1 Stk. Spielturm mit Giebeldach färbig
Podestflächen 1 x 1 m
Podesthöhen 1,50 m
- 2 Stk. Aufstiegsleitern, Eschensprossen
- 4 Stk. Brüstungselemente mit Eschensprosse
- 1 Stk. Brüstungselement färbige Bretter
- 1 Stk. Kunststoffrutsche mit Welle
Länge 3,20 m mit abriebfester Oberfläche
- 1 Stk. Hängebrücke mit Netz aus kunststoffummanteltem
Stahlseil inkl. Stützkonstruktion
- 1 Stk. Netzaufstieg mit Netz aus kunststoffummanteltem Stahlseil
- 1 Stk. Schräge Rampe mit kunststoffummanteltem Stahlseil

Leimbinder 100/100 mm gehobelt
 Verbindungsschrauben feuerverzinkt
 Metallteile Edelstahl bzw. feuerverzinkt
 Gewicht des schwersten Einzelteiles: 40 kg

Holz: Kiefer, kesseldruckimprägniert, Schutzklasse 4

Geräteabmessung: 612x431x380cm
 Fallschutz: Rasen, Fallschutzplatten, Kies,
 Rindenmulch, Sand, Hackschnitzel
 Fundamente: 12 Stk. 400/400/400 mm
 3 Stk. 600/400/400 mm



Ab 3 Jahre



55,65 m²



1,50 m



2 x 11 Std.



KD 4

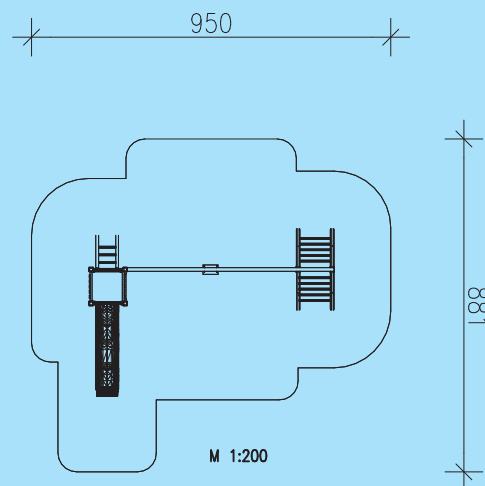


1,50 m



Turmkombination Spatz 008






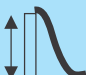
- 1 Stk. Spielturm ohne Dach
Podestfläche 1 x 1 m
Podesthöhe 1,50 m
- 1 Stk. Aufstiegsleiter, Eschensprossen
- 2 Stk. Brüstungselemente mit Eschensprosse
- 2 Stk. Brüstungselemente färbige Bretter
- 1 Stk. Kunststoffrutsche mit Welle
Länge 3,20 m mit abriebfester Oberfläche
- 1 Stk. Schaukelbalken
Leimbinder 18 cm hoch, 5,50 m lang
- 1 Paar wartungsfreie Schaukelgelenke
- 1 Stk. Sicherheitsschaukel mit Kette
- 1 Stk. Kletterbock mit Eschensprossen



Leimbinder 100/100 mm bzw. 100/180 mm, gehobelt
 Verbindungsschrauben feuerverzinkt
 Metallteile Edelstahl bzw. feuerverzinkt
 Gewicht des schwersten Einzelteiles: 40 kg

Holz: Kiefer, kesseldruckimprägniert, Schutzklasse 4

Geräteabmessung: 650x445x235cm
 Fallschutz: Rasen, Fallschutzplatten, Kies, Rindenmulch, Sand, Hackschnitzel,
 Fundamente: 4 Stk. 400/400/400 mm
 6 Stk. 600/400/400 mm

 Ab 3 Jahre
  74,00 m²
  1,50 m
  2 x 8 Std.
  KD 4
  1,50 m



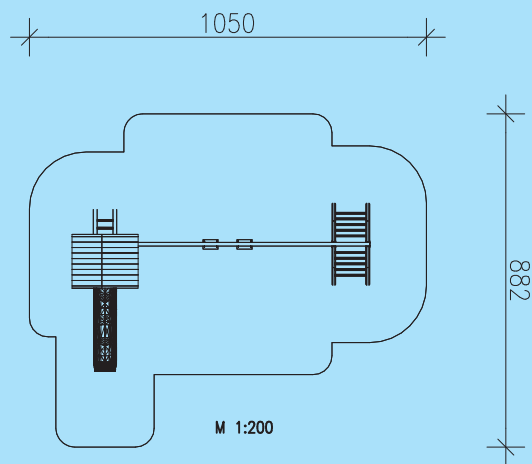
Turmkombination Spatz 009







- 1 Stk. Spielturm mit Giebeldach färbig
Podestfläche 1 x 1 m
Podesthöhe 1,50 m
- 1 Stk. Aufstiegsleiter, Eschensprossen
- 2 Stk. Brüstungselemente mit Eschensprosse
- 2 Stk. Brüstungselemente färbige Bretter
- 1 Stk. Kunststoffrutsche mit Welle
Länge 3,20 m mit abriebfester Oberfläche
- 1 Stk. Schaukelbalken, Leimbinder 18 cm hoch, 6,50 m lang
- 2 Paar wartungsfreie Schaukelgelenke
- 2 Stk. Sicherheitsschaukeln mit Kette
- 1 Stk. Kletterbock mit Eschensprossen

Leimbinder 100/100 mm bzw. 100/180 mm, gehobelt
 Verbindungsschrauben feuerverzinkt
 Metallteile Edelstahl bzw. feuerverzinkt
 Gewicht des schwersten Einzelteiles: 40 kg

Holz: Kiefer, kesseldruckimprägniert, Schutzklasse 4

Geräteabmessung: 447x750x360cm
 Fallschutz: Rasen, Fallschutzplatten, Kies, Rindenmulch, Sand, Hackschnitzel
 Fundamente: 4 Stk. 400/400/400 mm
 6 Stk. 600/400/400 mm

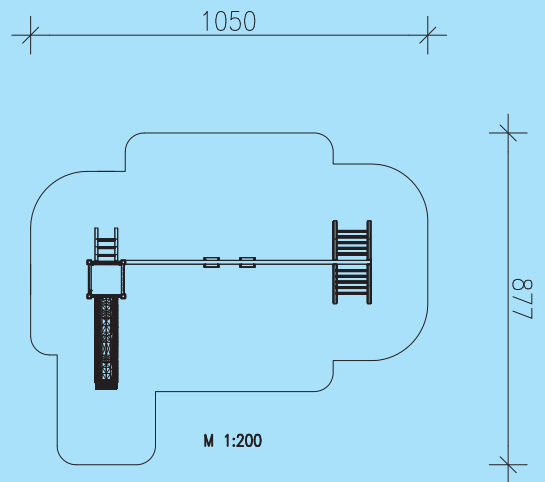


 Ab 3 Jahre
  78,90 m²
  1,50 m
  2 x 8 Std.
  KD 4
  1,50 m



Turmkombination Spatz 010

- 1 Stk. Spielturm ohne Dach
Podestfläche 1 x 1 m
Podesthöhe 1,50 m
- 1 Stk. Aufstiegsleiter, Eschensprossen
- 2 Stk. Brüstungselemente mit Eschensprosse
- 2 Stk. Brüstungselemente farbige Bretter
- 1 Stk. Kunststoffrutsche mit Welle
Länge 3,20 m mit abriebfester Oberfläche
- 1 Stk. Schaukelbalken, Leimbinder 18 cm hoch, 6,50 m lang
- 2 Paar wartungsfreie Schaukelgelenke
- 2 Stk. Sicherheitsschaukeln mit Kette
- 1 Stk. Kletterbock mit Eschensprossen



Leimbinder 100/100 mm bzw. 100/180 mm, gehobelt
 Verbindungsschrauben feuerverzinkt
 Metallteile Edelstahl bzw. feuerverzinkt
 Gewicht des schwersten Einzelteiles: 40 kg

Holz: Kiefer, kesseldruckimprägniert, Schutzklasse 4

Geräteabmessung: 750x446x235cm
 Fallschutz: Rasen, Fallschutzplatten, Kies, Rindenmulch, Sand, Hackschnitzel
 Fundamente: 4 Stk. 400/400/400 mm
 6 Stk. 600/400/400 mm



Ab 3 Jahre



78,90 m²



1,50 m



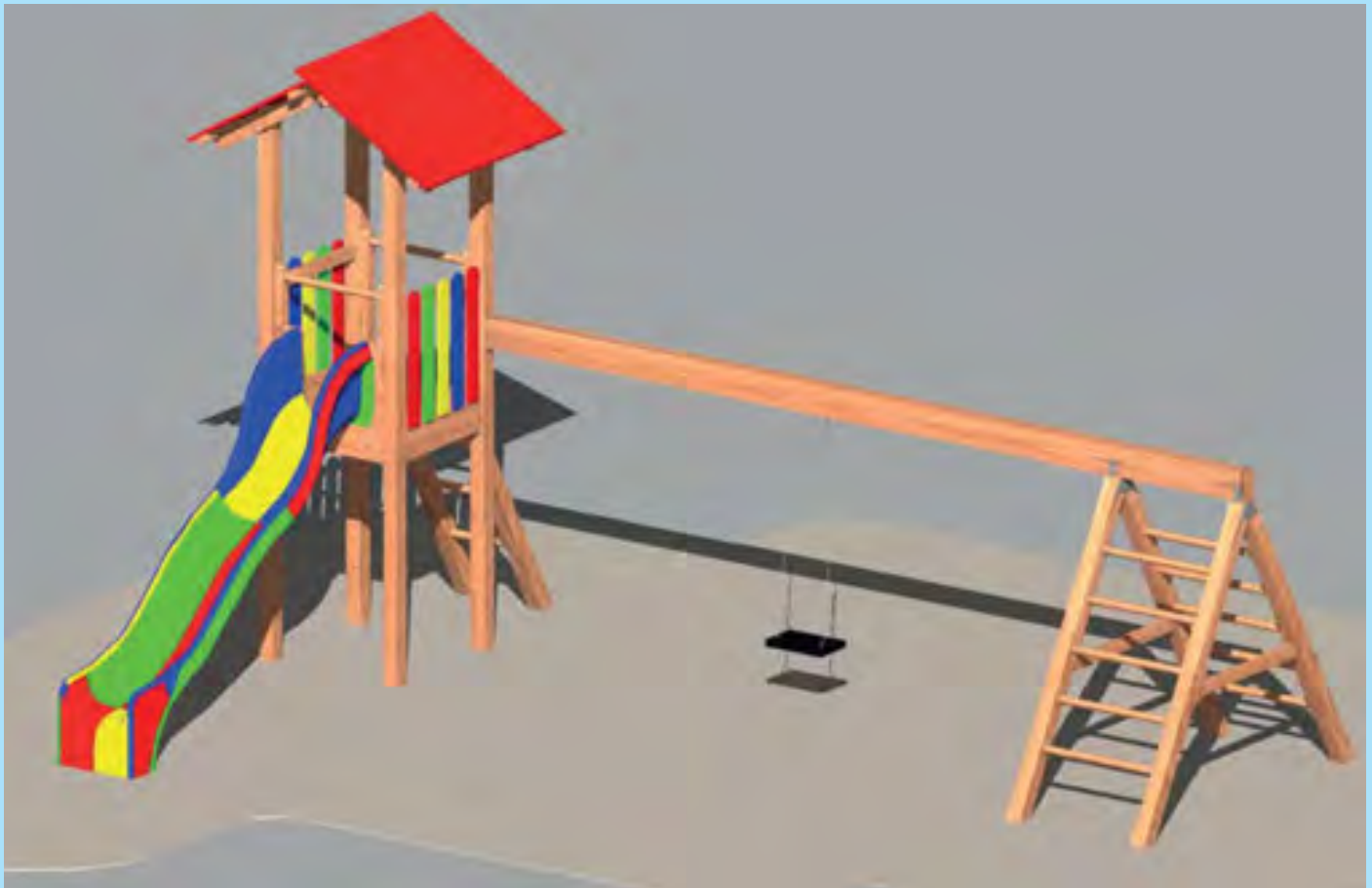
2 x 7,5 Std.



KD 4



1,50 m



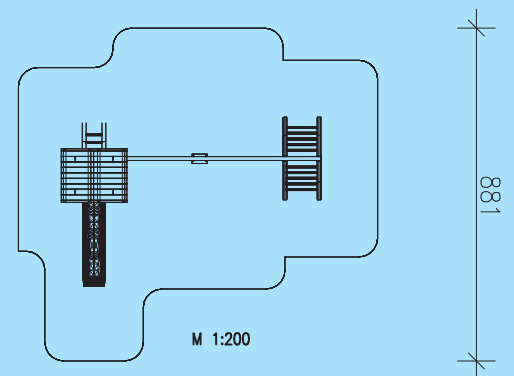
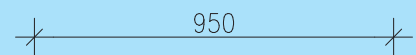
Turmkombination Spatz 011

- 1 Stk. Spielturm mit Giebeldach färbig
Podestfläche 1 x 1 m
Podesthöhe 1,50 m
- 1 Stk. Aufstiegsleiter, Eschensprossen
- 2 Stk. Brüstungselemente mit Eschensprosse
- 2 Stk. Brüstungselemente färbige Bretter
- 1 Stk. Kunststoffrutsche mit Welle
Länge 3,20 m mit abriebfester Oberfläche
- 1 Stk. Schaukelbalken, Leimbinder 18 cm hoch, 5,50 m lang
- 1 Paar wartungsfreie Schaukelgelenke
- 1 Stk. Sicherheitsschaukel mit Kette
- 1 Stk. Kletterbock mit Eschensprossen

Leimbinder 100/100 mm bzw. 100/180 mm, gehobelt
 Verbindungsschrauben feuerverzinkt
 Metallteile Edelstahl bzw. feuerverzinkt
 Gewicht des schwersten Einzelteiles: 40 kg

Holz: Kiefer, kesseldruckimprägniert, Schutzklasse 4

Geräteabmessung: 447x650x360cm
 Fallschutz: Rasen, Fallschutzplatten, Kies,
 Rindenmulch, Sand, Hackschnitzel
 Fundamente: 4 Stk. 400/400/400 mm
 6 Stk. 600/400/400 mm



Ab 3 Jahre



78,00 m²



1,50 m²



2 x 8 Std.



KD 4



1,50 m



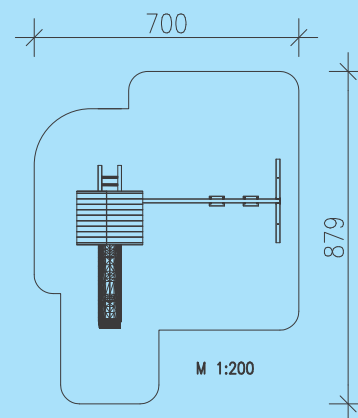
Turmkombination Spatz 012






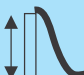


- 1 Stk. Spielturm mit Giebeldach KDS
Podestfläche 1 x 1 m
Podesthöhe 1,50 m
- 1 Stk. Aufstiegsleiter, Eschensprossen
- 2 Stk. Brüstungselemente mit Eschensprosse
- 2 Stk. Brüstungselemente farbige Bretter
- 1 Stk. Kunststoffrutsche mit Welle
Länge 3,20 m mit abriebfester Oberfläche
- 1 Stk. Schaukelbalken, Leimbinder 18 cm hoch, 4,10 m lang
- 2 Paar wartungsfreie Schaukelgelenke
- 2 Stk. Sicherheitsschaukeln mit Kette
- 1 Stk. A-Stützelement

Leimbinder 100/100 mm bzw. 100/180 mm, gehobelt
 Verbindungsschrauben feuerverzinkt
 Metallteile Edelstahl bzw. feuerverzinkt
 Gewicht des schwersten Einzelteiles: 40 kg

Geräteabmessung: 500x431x380cm
 Fallschutz: Rasen, Fallschutzplatten, Kies,
 Rindenmulch, Sand, Hackschnitzel
 Fundamente: 4 Stk. 400/400/400 mm
 4 Stk. 600/400/400 mm



 Ab 3 Jahre
  56,00 m²
  1,50 m
  2 x 7,5 Std.
  KD 4
  1,50 m




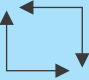




Turmkombination Spatz 013

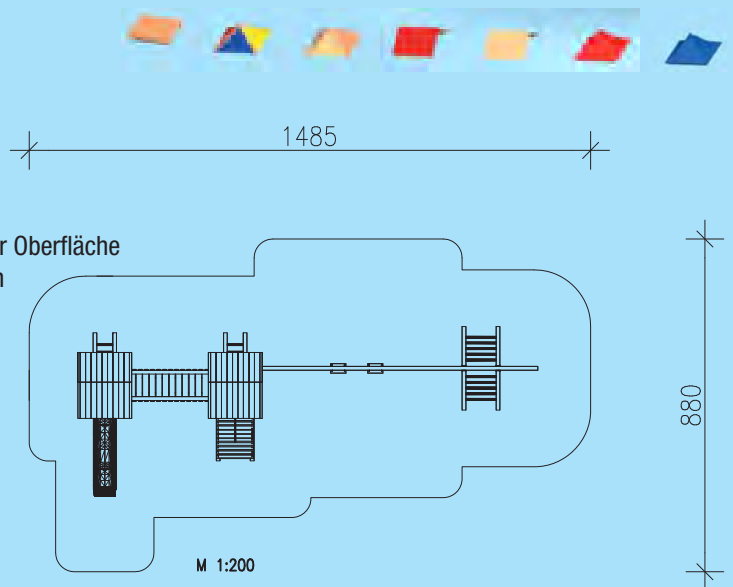
- 2 Stk. Spieltürme mit Giebeldach färbig
Podestflächen 1 x 1 m, Podesthöhen 1,50 m
- 2 Stk. Aufstiegsleitern, Eschensprossen
- 3 Stk. Brüstungselemente mit Eschensprosse
- 2 Stk. Brüstungselement färbige Bretter
- 1 Stk. Kunststoffrutsche mit Welle, Länge 3,20 m mit abriebfester Oberfläche
- 1 Stk. Starre Brücke mit färbigen Brettern, inkl. Stützkonstruktion
- 1 Stk. Schräge Rampe mit kunststoffummanteltem Stahlseil
- 1 Stk. Schaukelbalken, Leimbinder 18cm hoch, 7,50m lang
- 2 Paar wartungsfreie Schaukelgelenke
- 2 Stk. Sicherheitsschaukeln mit Kette
- 1 Stk. Strickleiter aus kunststoffummanteltem Stahlseil
Inkl. Bodenanker
- 1 Stk. Kletterbock mit Eschensprossen

Leimbinder 100/100 bzw. 100/180mm gehobelt
 Verbindungsschrauben feuerverzinkt
 Metallteile Edelstahl bzw. feuerverzinkt
 Gewicht des schwersten Einzelteiles: 40 kg

Holz: Kiefer, kesseldruckimprägniert, Schutzklasse 4

Geräteabmessung: 1195x449x360cm
 Fallschutz: Rasen, Fallschutzplatten, Kies, Rindenmulch, Sand, Hackschnitzel
 Fundamente: 11 Stk. 400/400/400 mm
 7 Stk. 600/400/400 mm

 Ab 3 Jahre
  95,00 m²
  1,50 m
  2 x 16 Std.
  KD 4
  1,50 m

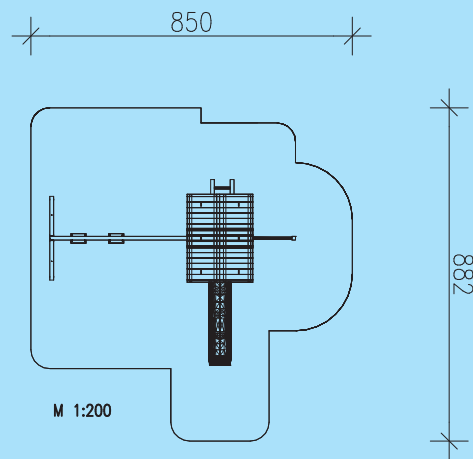




Turmkombination Spatz 014



- 1 Stk. Doppelturm mit Giebeldach färbig
Podestflächen 1 x 1 m
Podesthöhen 1,00 und 1,50 m
- 2 Stk. Brüstungselement mit Eschensprosse
- 4 Stk. Brüstungselemente färbige Bretter
- 1 Stk. Aufstiegsleiter, Eschensprossen
- 1 Stk. Treppe für Podesthöhe 50cm
- 1 Stk. Kunststoffrutsche mit Welle
Länge 3,20m mit abriebfester Oberfläche
- 1 Stk. Kletternetzelement
- 1 Stk. Schaukelbalken, Leimbinder 18 cm hoch, 4,10 m lang
- 2 Paar wartungsfreie Schaukelgelenke
- 2 Stk. Sicherheitsschaukeln mit Kette
- 1 Stk. A-Stützelement






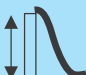


Leimbinder 100/100 mm bzw. 100/180 mm, gehobelt
 Verbindungsschrauben feuerverzinkt
 Metallteile Edelstahl bzw. feuerverzinkt
 Gewicht des schwersten Einzelteiles: 40 kg

Holz: Kiefer, kesseldruckimprägniert, Schutzklasse 4

Geräteabmessung: 700x492x360cm
 Fallschutz: Rasen, Fallschutzplatten, Kies, Rindenmulch, Sand, Hackschnitzel
 Fundamente: 7 Stk. 400/400/400 mm
 4 Stk. 600/400/400 mm



					
Ab 3 Jahre	57,50 m ²	1,50 m	2 x 11 Std.	KD 4	1,50 m



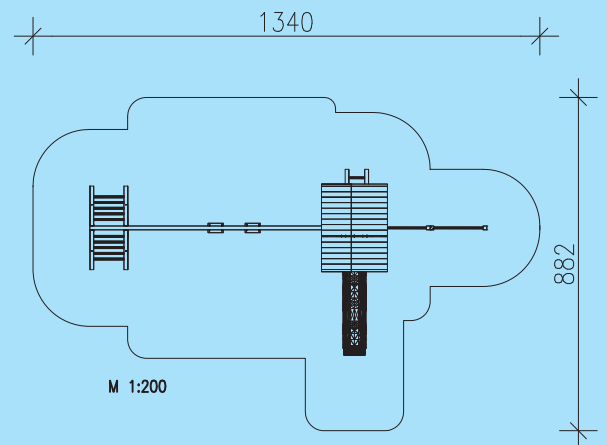
Turmkombination Spatz 015

- 1 Stk. Doppelturm mit Giebeldach färbig
Podestflächen 1 x 1 m, Podesthöhen 1,00 und 1,50 m
- 2 Stk. Brüstungselement mit Eschensprosse
- 4 Stk. Brüstungselemente färbige Bretter
- 1 Stk. Aufstiegsleiter, Eschensprossen
- 1 Stk. Treppe für Podesthöhe 50cm
- 1 Stk. Kunststoffrutsche mit Welle, Länge 3,20m mit abriebfester Oberfläche
- 1 Stk. Leiterelement mit Eschensprossen
- 1 Stk. Kletternetzelement
- 1 Stk. Schaukelbalken, Leimbinder 18 cm hoch, 6,50 m lang
- 2 Paar wartungsfreie Schaukelgelenke
- 2 Stk. Sicherheitsschaukeln mit Kette
- 1 Stk. Kletterbock mit Eschensprossen

Leimbinder 100/100 mm bzw. 100/180 mm, gehobelt
 Verbindungsschrauben feuerverzinkt
 Metallteile Edelstahl bzw. feuerverzinkt
 Gewicht des schwersten Einzelteiles: 40 kg

Holz: Kiefer, kesseldruckimprägniert, Schutzklasse 4

Geräteabmessung: 1050x492x360cm
 Fallschutz: Rasen, Fallschutzplatten, Kies, Rindenmulch, Sand, Hackschnitzel
 Fundamente: 8 Stk. 400/400/400 mm
 6 Stk. 600/400/400 mm



Ab 3 Jahre



92,00 m²



1,50 m



2 x 12 Std.



KD 4



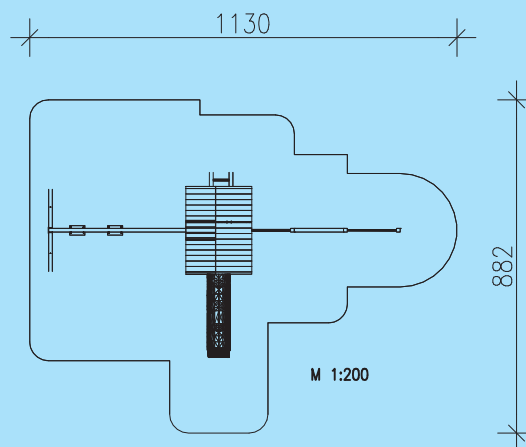
1,50 m



Turmkombination Spatz 016








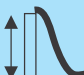
- 1 Stk. Doppelturm mit Giebeldach färbig
Podestflächen 1 x 1 m, Podesthöhen 1,00 und 1,50 m
- 2 Stk. Brüstungselement mit Eschensprosse
- 4 Stk. Brüstungselemente färbige Bretter
- 1 Stk. Aufstiegsleiter, Eschensprossen
- 1 Stk. Treppe für Podesthöhe 50cm
- 1 Stk. Kunststoffrutsche mit Welle
Länge 3,20m mit abriebfester Oberfläche
- 1 Stk. Kletterstangenelement mit Kletterstange aus Edelstahl
- 1 Stk. Reckstangenelement mit Reckstange aus Edelstahl
- 1 Stk. Kletternetzelement
- 1 Stk. Schaukelbalken, Leimbinder 18 cm hoch, 4,10 m lang
- 2 Paar wartungsfreie Schaukelgelenke
- 2 Stk. Sicherheitsschaukeln mit Kette
- 1 Stk. A-Stützelement



Leimbinder 100/100 mm bzw. 100/180 mm, gehobelt
 Verbindungsschrauben feuerverzinkt
 Metallteile Edelstahl bzw. feuerverzinkt
 Gewicht des schwersten Einzelteiles: 40 kg

Holz: Kiefer, kesseldruckimprägniert, Schutzklasse 4

Geräteabmessung: 930x492x360cm
 Fallschutz: Rasen, Fallschutzplatten, Kies, Rindenmulch, Sand, Hackschnitzel
 Fundamente: 9 Stk. 400/400/400 mm
 4 Stk. 600/400/400 mm

 Ab 3 Jahre
  83,50 m²
  1,50 m
  2 x 12 Std.
  KD 4
  1,50 m



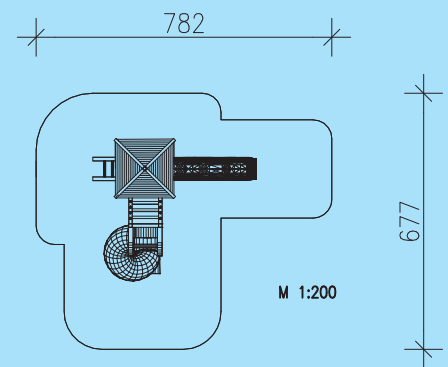
Turmkombination Spatz 018

- 1 Stk. Spielturm mit Spitzdach färbig
Podestfläche 1 x 1 m
Podesthöhe 1,50 m
- 2 Stk. Brüstungselemente mit Eschensprosse
- 1 Stk. Brüstungselement färbige Bretter
- 1 Stk. Aufstiegsleiter, Eschensprossen
- 1 Stk. Kunststoff-Wendelrutsche inkl. Einstiegteil
- 1 Stk. Kunststoffrutsche mit Welle
Länge 3,20 m mit abriebfester Oberfläche

Leimbinder 100/100 mm gehobelt
 Verbindungsschrauben feuerverzinkt
 Metallteile Edelstahl bzw. feuerverzinkt
 Gewicht des schwersten Einzelteiles: 85 kg

Holz: Kiefer, kesseldruckimprägniert, Schutzklasse 4

Geräteabmessung: 432x330x380cm
 Fallschutz: Rasen, Fallschutzplatten, Kies,
 Rindenmulch, Sand, Hackschnitzel
 Fundamente: 5 Stk. 400/400/400 mm
 2 Stk. 600/400/400 mm



Ab 3 Jahre



41,50 m²



2,00 m



2 x 9 Std.



KD 4



1,50 m



2,00 m



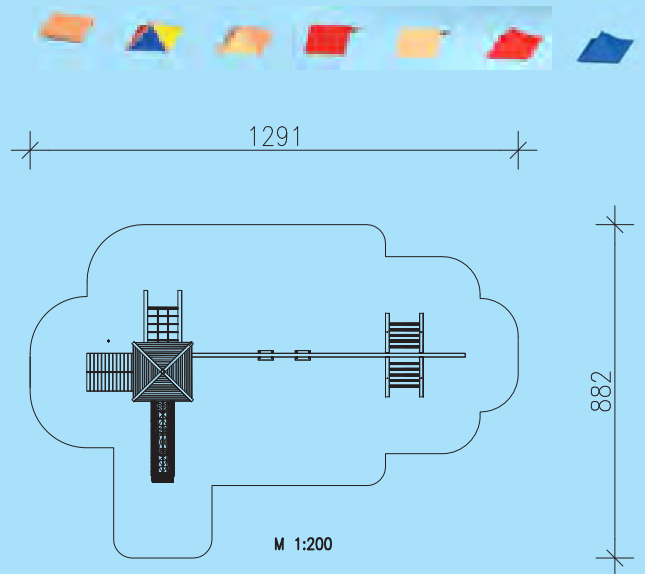
Turmkombination Spatz 019

- 1 Stk. Spielturm mit Spitzdach färbig
Podestfläche 1 x 1 m, Podesthöhe 1,50 m
- 1 Stk. Netzaufstieg mit Netz aus kunststoffummanteltem Stahlseil
- 1 Stk. Schräge Rampe mit kunststoffummanteltem Stahlseil
- 2 Stk. Brüstungselemente mit Eschensprosse
- 1 Stk. Brüstungselement färbige Bretter
- 1 Stk. Kunststoffrutsche mit Welle
Länge 3,20 m mit abriebfester Oberfläche
- 1 Stk. Schaukelbalken, Leimbinder 18 cm hoch, 7,50 m lang
- 2 Paar wartungsfreie Schaukelgelenke
- 2 Stk. Sicherheitsschaukeln mit Kette
- 1 Stk. Kletterbock mit Eschensprossen
- 1 Stk. Strickleiter aus kunststoffummanteltem Stahlseil inkl. Bodenanker

Leimbinder 100/100 mm bzw. 100/180 mm, gehobelt
 Verbindungsschrauben feuerverzinkt
 Metallteile Edelstahl bzw. feuerverzinkt
 Gewicht des schwersten Einzelteiles: 40 kg

Holz: Kiefer, kesseldruckimprägniert, Schutzklasse 4

Geräteabmessung: 508x1000x380cm
 Fallschutz: Rasen, Fallschutzplatten, Kies,
 Rindenmulch, Sand, Hackschnitzel
 Fundamente: 9 Stk. 400/400/400 mm
 5 Stk. 600/400/400 mm



Ab 3 Jahre



83,50 m²



1,50 m



2 x 10 Std.



KD 4



1,50 m



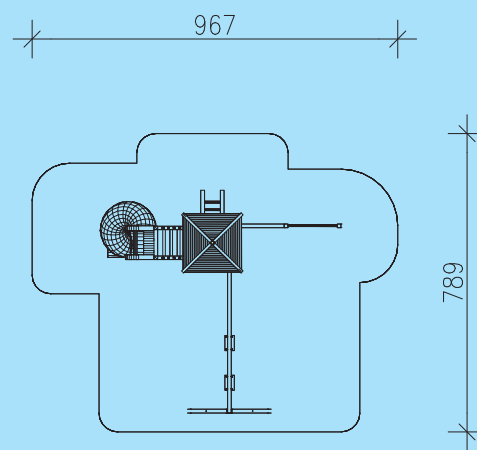
Turmkombination Spatz 020

- 1 Stk. Spielturm mit Spitzdach färbig
Podestfläche 1 x 1 m
Podesthöhe 1,50 m
- 1 Stk. Brüstungselement mit Eschensprosse
- 2 Stk. Brüstungselemente färbige Bretter
- 1 Stk. Aufstiegsleiter, Eschensprossen
- 1 Stk. Kunststoff-Wendelrutsche inkl. Einstiegteil
- 1 Stk. Kletterstangenelement mit Kletterstange aus Edelstahl
- 1 Stk. Reckstangenelement mit Reckstange aus Edelstahl
- 1 Stk. Schaukelbalken, Leimbinder 18 cm hoch, 4,50 m lang
- 2 Paar wartungsfreie Schaukelgelenke
- 2 Stk. Sicherheitsschaukeln mit Kette
- 1 Stk. A-Stützelement

Leimbinder 100/100 mm bzw. 100/180 mm, gehobelt
 Verbindungsschrauben feuerverzinkt
 Metallteile Edelstahl bzw. feuerverzinkt
 Gewicht des schwersten Einzelteiles: 85 kg

Holz: Kiefer, kesseldruckimprägniert, Schutzklasse 4

Geräteabmessung: 617x603x380cm
 Fallschutz: Rasen Fallschutzplatten, Kies, Rindenmulch, Sand, Hackschnitzel
 Fundamente: 7 Stk. 400/400/400 mm
 3 Stk. 600/400/400 mm



M 1:200



Ab 3 Jahre



64,00 m²



2,00 m



2 x 12 Std.



KD 4



2,0 m



Turmkombination Spatz 021

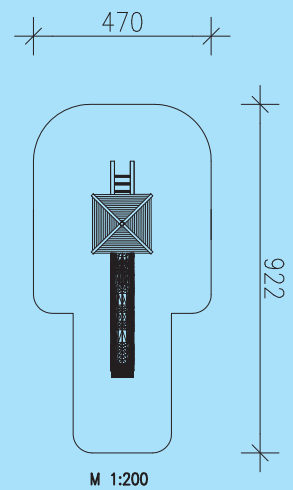


- 1 Stk. Spielturm mit Spitzdach färbig
Podestfläche 1 x 1 m
Podesthöhe 2,00 m
- 2 Stk. Brüstungselemente mit Eschensprosse
- 2 Stk. Brüstungselement färbige Bretter
- 1 Stk. Aufstiegsleiter, Eschensprossen
- 1 Stk. Kunststoffrutsche mit Welle
Länge 4,20 m mit abriebfester Oberfläche

Leimbinder 100/100 mm gehobelt
 Verbindungsschrauben feuerverzinkt
 Metallteile Edelstahl bzw. feuerverzinkt
 Gewicht des schwersten Einzelteiles: 45 kg

Holz: Kiefer, kesseldruckimprägniert, Schutzklasse 4

Geräteabmessung: 100x572x430cm
 Fallschutz: Rasen, Fallschutzplatten, Kies,
 Rindenmulch, Sand, Hackschnitzel
 Fundamente: 4 Stk. 400/400/400 mm
 2 Stk. 600/400/400 mm



Ab 3 Jahre



34,50 m²



2,00 m



2 x 5,5 Std.



KD 4



2,00 m



Abb. mit Doppelschaukel

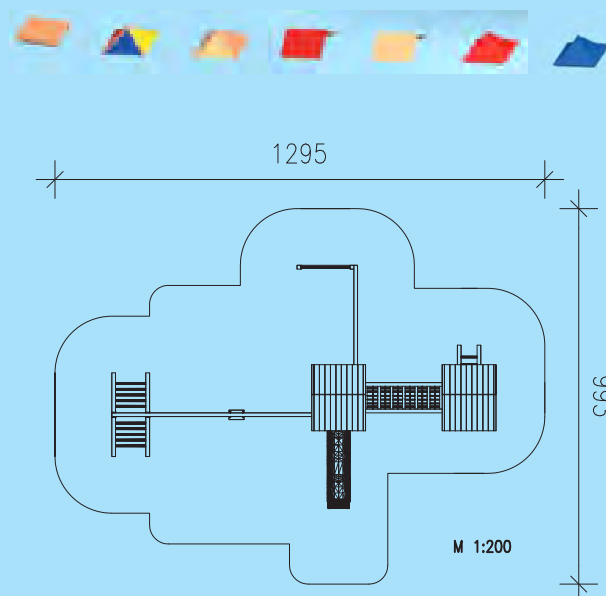
Turmkombination Spatz 022

- 2 Stk. Spieltürme mit Giebeldach färbig
Podestflächen 1 x 1 m, Podesthöhen 1,50 m
- 1 Stk. Aufstiegsleiter, Eschensprossen
- 2 Stk. Brüstungselemente mit Eschensprosse
- 4 Stk. Brüstungselemente färbige Bretter
- 1 Stk. Kunststoffrutsche mit Welle
Länge 3,20 m mit abriebfester Oberfläche
- 1 Stk. Hängebrücke mit Netz aus kunststoffummanteltem Stahlseil
- 1 Stk. Schaukelbalken, Leimbinder 18 cm hoch, 5,00 m lang
- 1 Paar wartungsfreie Schaukelgelenke
- 1 Stk. Sicherheitsschaukel mit Kette
- 1 Stk. Kletterbock mit Eschensprossen
- 1 Stk. Leiterelement mit Eschensprossen
- 1 Stk. Netzelement mit Netz aus kunststoffummanteltem Stahlseil
- 1 Stk. Verbindungsbalken zu Kletterelemente

Leimbinder 100/100 mm bzw. 100/180 mm, gehobelt
 Verbindungsschrauben feuerverzinkt
 Metallteile Edelstahl bzw. feuerverzinkt
 Gewicht des schwersten Einzelteiles: 40 kg

Holz: Kiefer, kesseldruckimprägniert, Schutzklasse 4

Geräteabmessung: 995x643x360cm
 Fallschutz: Rasen, Fallschutzplatten, Kies, Rindenmulch, Sand, Hackschnitzel
 Fundamente: 11 Stk. 400/400/400 mm
 6 Stk. 600/400/400 mm



Ab 3 Jahre
 93,50 m²
 1,50 m
 2 x 13 Std.
 KD 4
 1,50 m



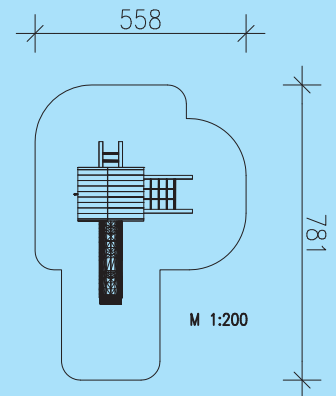
Turmkombination Spatz 023







- 1 Stk. Spielturm mit Giebeldach färbig
Podestflächen 1 x 1 m
Podesthöhen 1,50 m
- 3 Stk. Brüstungselemente mit Eschensprosse
- 1 Stk. Feuerwehrstange
- 1 Stk. Aufstiegsleiter, Eschensprossen
- 1 Stk. Kunststoffrutsche mit Welle
Länge 3,20 m mit abriebfester Oberfläche
- 1 Stk. Netzaufstieg mit Netz aus kunststoffummanteltem Stahlseil

Leimbinder 100/100 mm gehobelt
 Verbindungsschrauben feuerverzinkt
 Metallteile Edelstahl bzw. feuerverzinkt
 Gewicht des schwersten Einzelteiles: 40 kg

Holz: Kiefer, kesseldruckimprägniert, Schutzklasse 4

Geräteabmessung: 431x313x360cm
 Fallschutz: Rasen, Fallschutzplatten, Kies,
 Rindenmulch, Sand, Hackschnitzel
 Fundamente: 7 Stk. 400/400/400 mm
 2 Stk. 600/400/400 mm



					
Ab 3 Jahre	31,80 m ²	1,50 m	2 x 8 Std.	KD 4	1,50 m



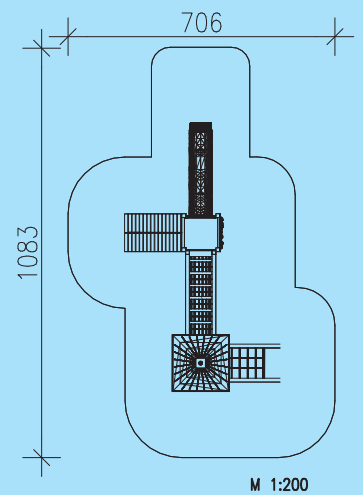
Turmkombination Spatz 024







- 1 Stk. Spielturm mit Pagodendach färbig
- 1 Stk. Spielturm ohne Dach
- Podestflächen 1 x 1 m
- Podesthöhen 1,50 m
- 2 Stk. Brüstungselemente mit Eschensprosse
- 1 Stk. Brüstungselement färbige Bretter
- 2 Stk. Kletterwände mit Griffen
- 1 Stk. Kunststoffrutsche mit Welle
- Länge 3,20 m mit abriebfester Oberfläche
- 1 Stk. Hängebrücke mit Netz aus kunststoffummanteltem Stahlseil
- 1 Stk. Netzaufstieg mit Netz aus kunststoffummanteltem Stahlseil
- 1 Stk. Schräge Rampe mit kunststoffummanteltem Stahlseil

Leimbinder 100/100 mm gehobelt
 Verbindungsschrauben feuerverzinkt
 Metallteile Edelstahl bzw. feuerverzinkt
 Gewicht des schwersten Einzelteiles: 40 kg

Holz: Kiefer, kesseldruckimprägniert, Schutzklasse 4

Geräteabmessung: 414x686x395cm
 Fallschutz: Rasen, Fallschutzplatten, Kies, Rindenmulch, Sand, Hackschnitzel
 Fundamente: 12 Stk. 400/400/400 mm
 1 Stk. 600/400/400 mm



 Ab 3 Jahre
  70,80 m²
  2,25 m
  2 x 12 Std.
  KD 4
  1,50 m



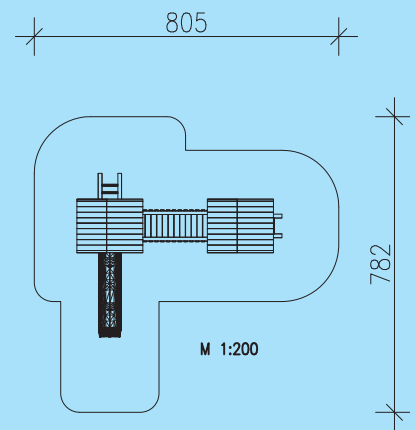
Turmkombination Spatz 025







- 2 Stk. Spieltürme mit Giebeldach färbig
Podestflächen 1 x 1 m
Podesthöhen 1,00 und 1,50 m
- 2 Stk. Aufstiegsleitern, Eschensprossen
- 3 Stk. Brüstungselemente mit Eschensprosse
- 3 Stk. Brüstungselemente färbige Bretter
- 1 Stk. Kunststoffrutsche mit Welle
Länge 3,20 m mit abriebfester Oberfläche
- 1 Stk. Starre Brücke mit färbigen Brettern

Leimbinder 100/100 mm gehobelt
 Verbindungsschrauben feuerverzinkt
 Metallteile Edelstahl bzw. feuerverzinkt
 Gewicht des schwersten Einzelteiles: 40 kg

Holz: Kiefer, kesseldruckimprägniert, Schutzklasse 4

Geräteabmessung: 505x431x360cm
 Fallschutz: Rasen, Fallschutzplatten, Kies, Rindenmulch, Sand, Hackschnitzel
 Fundamente: 8 Stk. 400/400/400 mm
 3 Stk. 600/400/400 mm



 Ab 3 Jahre
  55,50 m²
  1,50 m
  2 x 10 Std.
  KD 4
  1,50 m



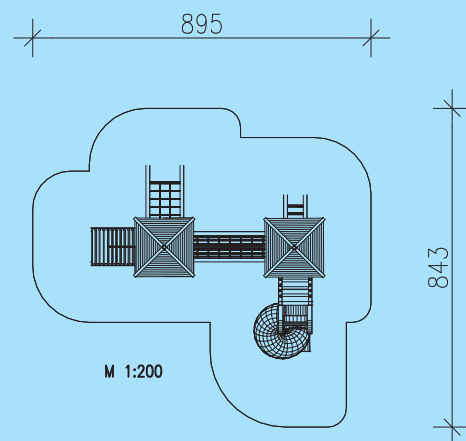
Turmkombination Spatz 026







- 2 Stk. Spieltürme mit Spitzdach färbig
Podestflächen 1 x 1 m
Podesthöhe 1,50 m
- 1 Stk. Aufstiegsleiter, Eschensprossen
- 2 Stk. Brüstungselemente mit Eschensprosse
- 2 Stk. Brüstungselemente färbige Bretter
- 1 Stk. Kunststoff-Wendelrutsche inkl. Einstiegsteil
- 1 Stk. Netzbrücke V-Form mit starkem Laufseil,
Netz aus kunststoffummanteltem Stahlseil
inkl. Stützkonstruktion
- 1 Stk. Schräge Rampe mit kunststoffummanteltem Stahlseil
- 1 Stk. Netzaufstieg mit Netz aus kunststoffummanteltem
Stahlseil

Leimbinder 100/100 mm gehobelt
 Verbindungsschrauben feuerverzinkt
 Metallteile Edelstahl bzw. feuerverzinkt
 Gewicht des schwersten Einzelteiles: 85 kg

Holz: Kiefer, kesseldruckimprägniert, Schutzklasse 4

Geräteabmessung: 595x494x380cm
 Fallschutz: Rasen, Fallschutzplatten, Kies,
 Rindenmulch, Sand, Hackschnitzel
 Fundamente: 13 Stk. 400/400/400 mm
 1 Stk. 600/400/400 mm



 Ab 3 Jahre
  62,00 m²
  2,00 m
  2 x 14 Std.
  KD 4
  2,00 m



Turmkombination Spatz 027

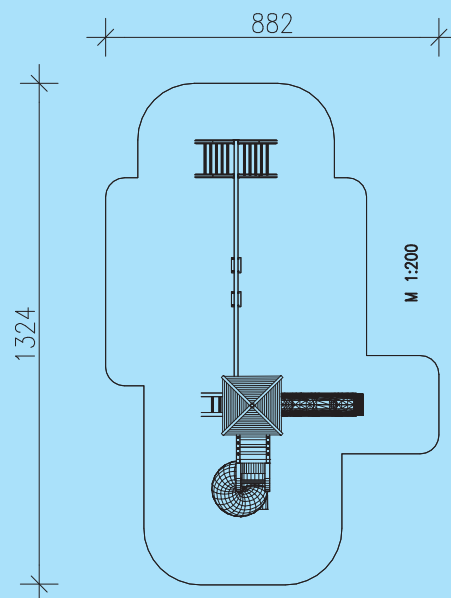


- 1 Stk. Spielturm mit Spitzdach färbig
Podestfläche 1 x 1 m
Podesthöhe 1,50 m
- 2 Stk. Brüstungselemente mit Eschensprosse
- 1 Stk. Brüstungselement färbige Bretter
- 1 Stk. Aufstiegsleiter, Eschensprossen
- 1 Stk. Kunststoff-Wendelrutsche inkl. Einstiegteil
- 1 Stk. Kunststoffrutsche mit Welle
Länge 3,20 m mit abriebfester Oberfläche
- 1 Stk. Schaukelbalken, Leimbinder 18 cm hoch, 6,50 m lang
- 2 Paar wartungsfreie Schaukelgelenke
- 2 Stk. Sicherheitsschaukeln mit Kette
- 1 Stk. Kletterbock mit Eschensprossen

Leimbinder 100/100 mm bzw. 100/180 mm, gehobelt
 Verbindungsschrauben feuerverzinkt
 Metallteile Edelstahl bzw. feuerverzinkt
 Gewicht des schwersten Einzelteiles: 85 kg

Holz: Kiefer, kesseldruckimprägniert, Schutzklasse 4

Geräteabmessung: 431x977x380cm
 Fallschutz: Rasen, Fallschutzplatten, Kies,
 Rindenmulch, Sand, Hackschnitzel
 Fundamente: 5 Stk. 400/400/400 mm
 6 Stk. 600/400/400 mm



Ab 3 Jahre



98,00 m²



2,00 m



2 x 12 Std.



KD 4



2,00 m



1,50 m





Turmkombination Spatz 028

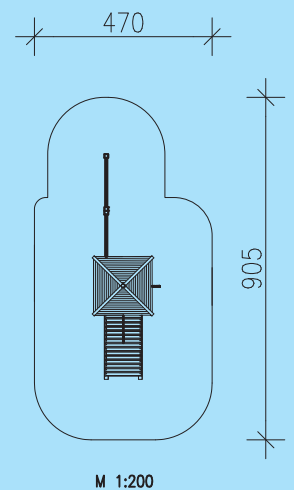


- 1 Stk. Spielturm mit Spitzdach färbig
Podestfläche 1 x 1 m
Podesthöhe 2,00 m
- 2 Stk. Brüstungselemente färbige Bretter
- 1 Stk. Feuerwehrstange aus Edelstahl
- 1 Stk. Schräge Rampe mit kunststoffummanteltem Stahlseil
- 1 Stk. Leiterelement mit Eschensprossen
- 1 Stk. Kletternetzelement mit Netz aus kunststoffummanteltem Stahlseil

Leimbinder 100/100 mm gehobelt
 Verbindungsschrauben feuerverzinkt
 Metallteile Edelstahl bzw. feuerverzinkt
 Gewicht des schwersten Einzelteiles: 45 kg

Holz: Kiefer, kesseldruckimprägniert, Schutzklasse 4

Geräteabmessung: 600x100x430cm
 Fallschutz: Rasen, Fallschutzplatten, Kies, Rindenmulch, Sand, Hackschnitzel
 Fundamente: 9 Stk. 400/400/400 mm



Ab 3 Jahre



36,20 m²



2,00 m



2 x 9 Std.

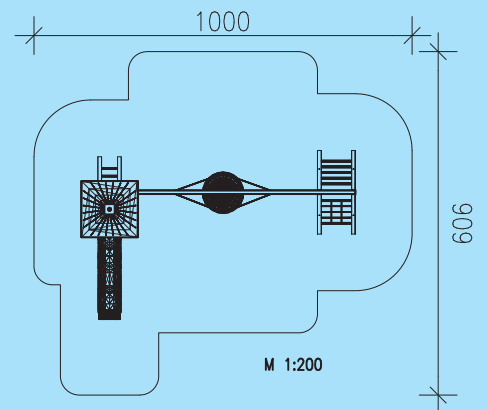


KD 4



Turmkombination Spatz 030

- 1 Stk. Spielturm mit Pagodendach färbig
Podestfläche 1 x 1 m
Podesthöhe 1,50 m
- 1 Stk. Aufstiegsleiter mit Eschensprossen
- 2 Stk. Brüstungselemente mit Eschensprosse
- 1 Stk. Brüstungselement färbige Bretter
- 1 Stk. Kletterwand mit Griffe
- 1 Stk. Kunststoffrutsche mit Welle
Länge 3,20 m mit abriebfester Oberfläche
- 1 Stk. Schaukelbalken, Leimbinder 18 cm hoch, 6,20 m lang
- 1 Paar wartungsfreie Schaukelgelenke
- 1 Stk. Vogelnestschaukel aus kunststoffummanteltem
Stahlseil mit Kette
- 1 Stk. Kletterbock mit Eschensprossen und Netzteil



Leimbinder 100/100 mm bzw. 100/180 mm, gehobelt
 Verbindungsschrauben feuerverzinkt
 Metallteile Edelstahl bzw. feuerverzinkt
 Gewicht des schwersten Einzelteiles: 40 kg

Geräteabmessung: 447x700x395cm
 Fallschutz: Rasen, Fallschutzplatten, Kies,
 Rindenmulch, Sand, Hackschnitzel
 Fundamente: 4 Stk. 400/400/400 mm
 6 Stk. 600/400/400 mm



Ab 3 Jahre



60,00 m²



2,25 m



2 x 10 Std.



KD 4



1,50 m



Turmkombination Spatz 031

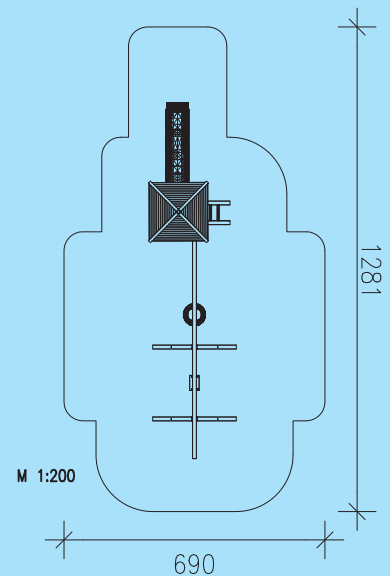


- 1 Stk. Spielturm mit Spitzdach färbig
Podestfläche 1 x 1 m
Podesthöhe 1,50 m
- 1 Stk. Aufstiegsleiter mit Eschensprossen
- 2 Stk. Brüstungselemente mit Eschensprosse
- 1 Stk. Brüstungselement färbige Bretter
- 1 Stk. Kunststoffrutsche mit Welle, Länge 3,20 m mit abriebfester Oberfläche
- 1 Stk. Kletterwand mit Griffe
- 1 Stk. Schaukelbalken, Leimbinder 18 cm hoch, 6,00 m lang
- 2 Paar wartungsfreie Schaukelgelenke
- 1 Stk. Sicherheitsschaukel mit Kette
- 1 Stk. Reifenschaukel mit Kette
- 2 Stk. A-Stützelemente
- 1 Stk. Strickleiter mit kunststoffummanteltem Stahlseil mit Bodenanker

Leimbinder 100/100 mm bzw. 100/180 mm, gehobelt
 Verbindungsschrauben feuerverzinkt
 Metallteile Edelstahl bzw. feuerverzinkt
 Gewicht des schwersten Einzelteiles: 40 kg

Holz: Kiefer, kesseldruckimprägniert, Schutzklasse 4

Geräteabmessung: 942x221x380cm
 Fallschutz: Wiese, Fallschutzplatten, Kies, Rindenmulch, Sand, Hackschnitzel
 Fundamente: 5 Stk. 400/400/400 mm
 6 Stk. 600/400/400 mm

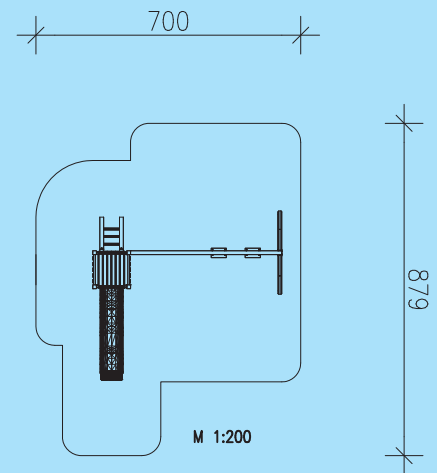


Ab 3 Jahre	72,00 m ²	2,25 m	2 x 10 Std.	KD 4	1,50 m



Turmkombination Spatz 032

- 1 Stk. Spielturm ohne Dach
Podestfläche 1 x 1 m
Podesthöhe 1,50 m
- 1 Stk. Aufstiegsleiter, Eschensprossen
- 2 Stk. Brüstungselemente mit Eschensprosse
- 2 Stk. Brüstungselemente farbige Bretter
- 1 Stk. Kunststoffrutsche mit Welle
Länge 3,20 m mit abriebfester Oberfläche
- 1 Stk. Schaukelbalken, Leimbinder 18 cm hoch, 4,10 m lang
- 2 Paar wartungsfreie Schaukelgelenke
- 2 Stk. Sicherheitsschaukeln mit Kette
- 1 Stk. A-Stützelement









Leimbinder 100/100 mm bzw. 100/180 mm, gehobelt
 Verbindungsschrauben feuerverzinkt
 Metallteile Edelstahl bzw. feuerverzinkt
 Gewicht des schwersten Einzelteiles: 40 kg

Holz: Kiefer, kesseldruckimprägniert, Schutzklasse 4

Geräteabmessung: 431x500x235cm
 Fallschutz: Rasen, Fallschutzplatten, Kies, Rindenmulch, Sand, Hackschnitzel
 Fundamente: 4 Stk. 400/400/400 mm
 4 Stk. 600/400/400 mm



					
Ab 3 Jahre	49,00 m ²	1,50 m	2 x 8 Std.	KD 4	1,50 m



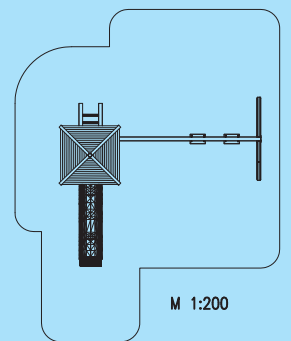
Turmkombination Spatz 033

- 1 Stk. Spielturm mit Spitzdach färbig
Podestfläche 1 x 1 m
Podesthöhe 1,50 m
- 1 Stk. Aufstiegsleiter, Eschensprossen
- 2 Stk. Brüstungselemente mit Eschensprosse
- 2 Stk. Brüstungselemente färbige Bretter
- 1 Stk. Kunststoffrutsche mit Welle
Länge 3,20 m mit abriebfester Oberfläche
- 1 Stk. Schaukelbalken, Leimbinder 18 cm hoch, 4,10 m lang
- 2 Paar wartungsfreie Schaukelgelenke
- 2 Stk. Sicherheitsschaukeln mit Kette
- 1 Stk. A-Stützelement







Leimbinder 100/100 mm bzw. 100/180 mm, gehobelt
 Verbindungsschrauben feuerverzinkt
 Metallteile Edelstahl bzw. feuerverzinkt
 Gewicht des schwersten Einzelteiles: 40 kg

Holz: Kiefer, kesseldruckimprägniert, Schutzklasse 4

Geräteabmessung: 500x431x380cm
 Fallschutz: Rasen, Fallschutzplatten, Kies, Rindenmulch, Sand, Hackschnitzel
 Fundamente: 4 Stk. 400/400/400 mm
 4 Stk. 600/400/400 mm



Mit Pagodendach

 Ab 3 Jahre
  49 m²
  1,50 m
  2 x 9 Std.
  KD 4
  1,50 m



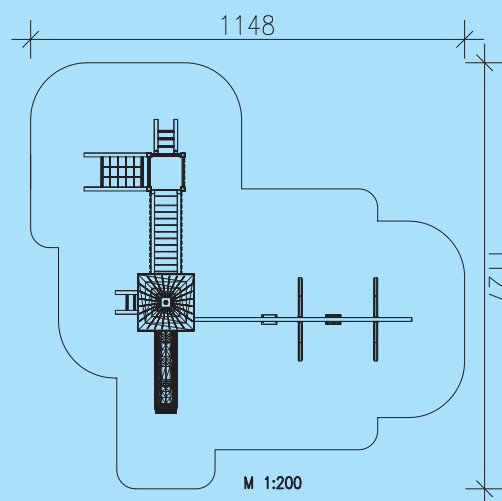
Turmkombination Spatz 034

- 1 Stk. Spielturm mit Pagodendach färbig
- 1 Stk. Spielturm ohne Dach
Podestfläche 1 x 1 m, Podesthöhe 1,50 m
- 1 Stk. Netzaufstieg mit Netz aus kunststoffummanteltem Stahlseil
- 2 Stk. Aufstiegsleitern, Eschensprossen
- 4 Stk. Brüstungselemente mit Eschensprosse
- 2 Stk. Brüstungselemente färbige Bretter
- 1 Stk. Starre Brücke mit färbigen Brettern
- 1 Stk. Kunststoffrutsche mit Welle, Länge 3,20 m mit abriebfester Oberfläche
- 1 Stk. Schaukelbalken, Leimbinder 18 cm hoch, 6,00 m lang
- 2 Paar wartungsfreie Schaukelgelenke
- 2 Stk. Sicherheitsschaukeln mit Kette
- 2 Stk. A-Stützelemente
- 1 Stk. Strickleiter

Leimbinder 100/100 mm bzw. 100/180 mm, gehobelt
 Verbindungsschrauben feuerverzinkt
 Metallteile Edelstahl bzw. feuerverzinkt
 Gewicht des schwersten Einzelteiles: 40 kg

Holz: Kiefer, kesseldruckimprägniert, Schutzklasse 4

Geräteabmessung: 866x777x395cm
 Fallschutz: Rasen, Fallschutzplatten, Kies, Rindenmulch, Sand, Hackschnitzel
 Fundamente: 11 Stk. 400/400/400 mm
 7 Stk. 600/400/400 mm



Ab 3 Jahre



116,00 m²



1,50 m



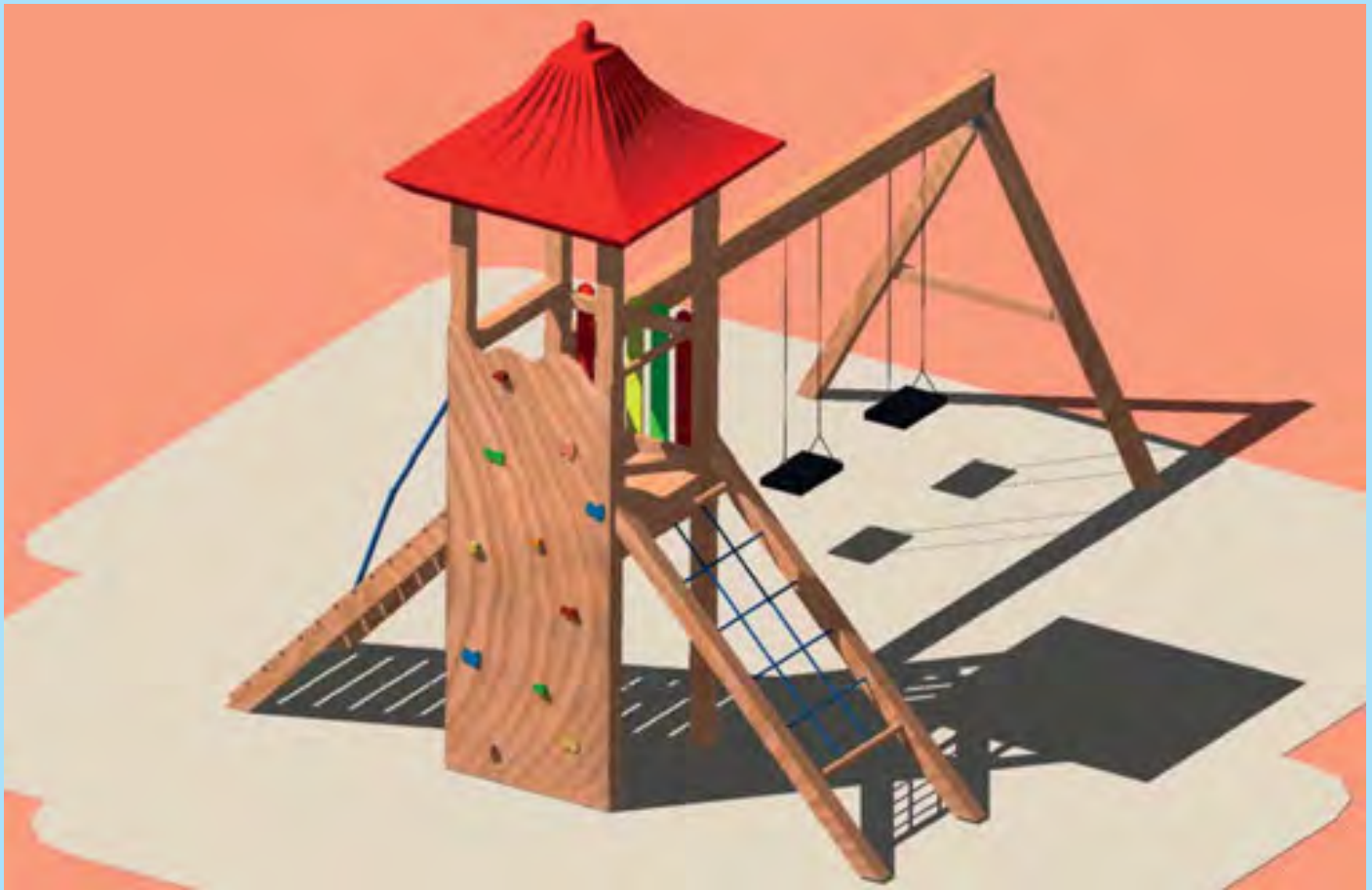
2 x 16 Std.



KD 4



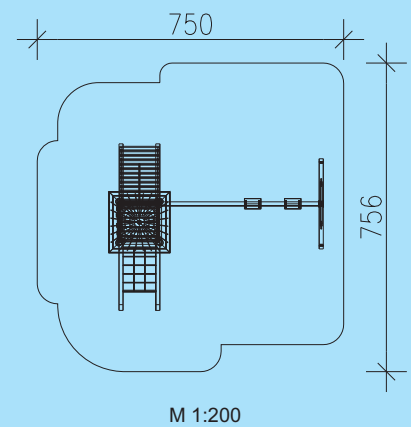
1,50 m



Turmkombination Spatz 035



- 1 Stk. Spielturm mit Pagodendach
Podestfläche 1 x 1 m
Podesthöhe 1,50 m
- 1 Stk. Netzaufstieg mit Netz aus kunststoffummanteltem Stahlseil
- 1 Stk. Schräge Rampe mit kunststoffummanteltem Stahlseil
- 1 Stk. Brüstungselement mit Eschensprosse
- 1 Stk. Brüstungselement färbige Bretter
- 1 Stk. Kletterwand mit Griffe
- 1 Stk. Schaukelbalken, Leimbinder 18 cm hoch, 4,10 m lang
- 2 Paar wartungsfreie Schaukelgelenke
- 2 Stk. Sicherheitsschaukeln mit Kette
- 1 Stk. A-Stützelement



Leimbinder 100/100 mm bzw. 100/180 mm, gehobelt
 Verbindungsschrauben feuerverzinkt
 Metallteile Edelstahl bzw. feuerverzinkt
 Gewicht des schwersten Einzelteiles: 40 kg

Holz: Kiefer, kesseldruckimprägniert, Schutzklasse 4

Geräteabmessung: 408x500x395cm
 Fallschutz: Rasen, Fallschutzplatten, Kies, Rindenmulch, Sand, Hackschnitzel
 Fundamente: 8 Stk. 400/400/400 mm
 2 Stk. 600/400/400 mm



Ab 3 Jahre



50,50 m²



2,25 m



2 x 9 Std.



KD 4



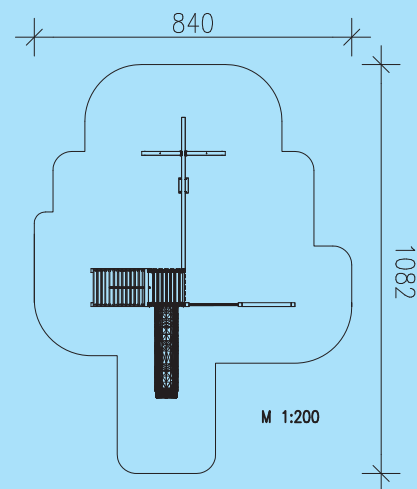
Turmkombination Spatz 036

- 1 Stk. Spielturm ohne Dach
Podestfläche 1 x 1 m, Podesthöhe 1,50 m
- 1 Stk. Schräge Rampe mit kunststoffummanteltem Stahlseil
- 1 Stk. Brüstungselement mit Eschensprosse
- 2 Stk. Brüstungselemente farbige Bretter
- 1 Stk. Kunststoffrutsche mit Welle
Länge 3,20 m mit abriebfester Oberfläche
- 1 Stk. Schaukelbalken, Leimbinder 18 cm hoch, 4,00 m lang
- 1 Paar wartungsfreie Schaukelgelenke
- 1 Stk. Sicherheitsschaukeln mit Kette
- 1 Stk. A-Stützelement
- 1 Stk. Strickleiter inkl. Bodenanker
- 1 Stk. Kletterstangenelement
- 1 Stk. Leiterelement mit Eschensprossen

Leimbinder 100/100 mm gehobelt bzw. 100/180 mm gehobelt
 Verbindungsschrauben feuerverzinkt
 Metallteile Edelstahl bzw. feuerverzinkt
 Gewicht des schwersten Einzelteiles: 40 kg

Holz: Kiefer, kesseldruckimprägniert, Schutzklasse 4

Geräteabmessung: 742x540x235cm
 Fallschutz: Rasen, Fallschutzplatten, Kies, Rindenmulch, Sand, Hackschnitzel
 Fundamente: 10 Stk. 400/400/400 mm
 3 Stk. 600/400/400 mm



Ab 3 Jahre



78,40 m²



1,50 m



2 x 12 Std.



KD 4



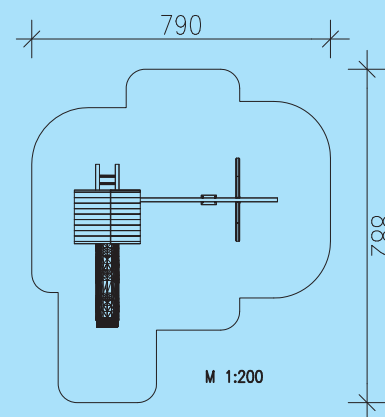
1,50 m



Turmkombination Spatz 037



- 1 Stk. Spielturm mit Giebeldach färbig
Podestfläche 1 x 1 m
Podesthöhe 1,50 m
- 1 Stk. Aufstiegsleiter, Eschensprossen
- 2 Stk. Brüstungselemente mit Eschensprosse
- 2 Stk. Brüstungselemente färbige Bretter
- 1 Stk. Kunststoffrutsche mit Welle, Länge 3,20 m mit abriebfester Oberfläche
- 1 Stk. Schaukelbalken, Leimbinder 18 cm hoch, 4,00 m lang
- 1 Paar wartungsfreie Schaukelgelenke
- 1 Stk. Sicherheitsschaukel mit Kette
- 1 Stk. A-Stützelement
- 1 Stk. Strickleiter mit kunststoffummanteltem Stahlseil mit Bodenanker






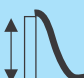


Leimbinder 100/100 mm gehobelt bzw. 100/180 mm gehobelt
 Verbindungsschrauben feuerverzinkt
 Metallteile Edelstahl bzw. feuerverzinkt
 Gewicht des schwersten Einzelteiles: 40 kg

Holz: Kiefer, kesseldruckimprägniert, Schutzklasse 4

Geräteabmessung: 500x431x360cm
 Fallschutz: Rasen, Fallschutzplatten, Kies, Rindenmulch, Sand, Hackschnitzel
 Fundamente: 5 Stk. 400/400/400 mm
 4 Stk. 600/400/400 mm

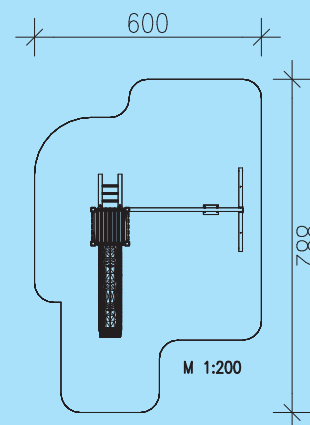


 Ab 3 Jahre
  50,45 m²
  1,50 m
  2 x 9 Std.
  KD 4
  1,50 m



Turmkombination Spatz 038

- 1 Stk. Spielturm ohne Dach
Podestfläche 1 x 1 m
Podesthöhe 1,50 m
- 1 Stk. Aufstiegsleiter, Eschensprossen
- 2 Stk. Brüstungselemente mit Eschensprosse
- 2 Stk. Brüstungselemente farbige Bretter
- 1 Stk. Kunststoffrutsche mit Welle
Länge 3,20 m mit abriebfester Oberfläche
- 1 Stk. Schaukelbalken, Leimbinder 18 cm hoch, 3,10 m lang
- 1 Paar wartungsfreie Schaukelgelenke
- 1 Stk. Sicherheitsschaukel mit Kette
- 1 Stk. A-Stützelement



Leimbinder 100/100 mm bzw. 100/180 mm, gehobelt
 Verbindungsschrauben feuerverzinkt
 Metallteile Edelstahl bzw. feuerverzinkt
 Gewicht des schwersten Einzelteiles: 40 kg

Holz: Kiefer, kesseldruckimprägniert, Schutzklasse 4

Geräteabmessung: 447x400x235cm
 Fallschutz: Rasen, Fallschutzplatten, Kies,
 Rindenmulch, Sand, Hackschnitzel
 Fundamente: 4 Stk. 400/400/400 mm
 4 Stk. 600/400/400 mm



Ab 3 Jahre



42,50 m²



1,50 m



2 x 8 Std.



KD 4



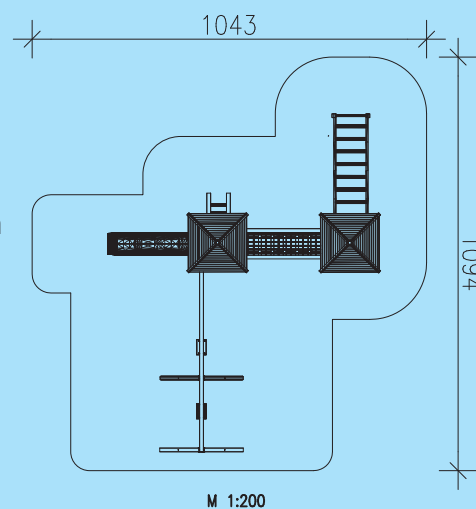
1,50 m



Turmkombination Spatz 039



- 2 Stk. Spieltürme mit Spitzdächer färbig
Podestflächen 1 x 1 m, Podesthöhen 1,50 m
- 1 Stk. Aufstiegsleiter, Eschensprossen
- 1 Stk. Sprossenaufstieg
- 4 Stk. Brüstungselemente mit Eschensprosse
- 2 Stk. Brüstungselemente färbige Bretter
- 1 Stk. Kunststoffrutsche mit Welle, Länge 3,20 m mit abriebfester Oberfläche
- 1 Stk. Kletterwände mit Griffe
- 1 Stk. Hängebrücke mit Netz aus kunststoffummanteltem Stahlseil inkl. Stützkonstruktion
- 1 Stk. Schaukelbalken, Leimbinder 18 cm hoch, 5,00 m lang
- 2 Paar wartungsfreie Schaukelgelenke
- 1 Stk. Sicherheitsschaukel mit Kette
- 1 Stk. Kleinkinderschaukelsitz
- 2 Stk. A-Stützelemente
- 1 Stk. Hangelement mit Eschensprossen



Leimbinder 100/100 mm bzw. 100/180 mm gehobelt
 Verbindungsschrauben feuerverzinkt
 Metallteile Edelstahl bzw. feuerverzinkt
 Gewicht des schwersten Einzelteiles: 40 kg

Holz: Kiefer, kesseldruckimprägniert, Schutzklasse 4

Geräteabmessung: 894x693x380cm
 Fallschutz: Rasen, Fallschutzplatten, Kies, Rindenmulch, Sand, Hackschnitzel
 Fundamente: 10 Stk. 400/400/400 mm
 6 Stk. 600/400/400 mm






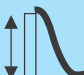
 Ab 3 Jahre
  98,40 m²
  2,25 m
  2 x 16 Std.
  KD 4
  1,50 m



Abb. mit Kleinkinderschaukel

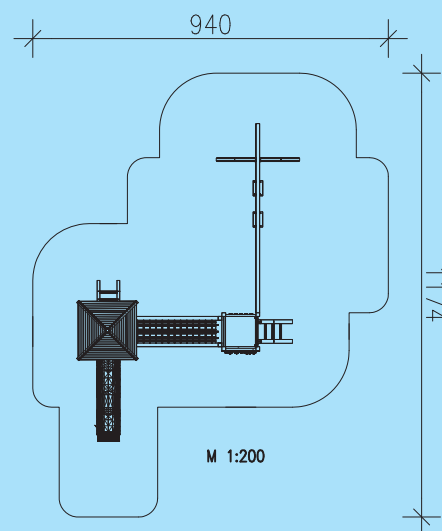
Turmkombination Spatz 040







- 1 Stk. Spielturm mit Spitzdach färbig
- 1 Stk. Spielturm ohne Dach
- Podestflächen 1 x 1 m, Podesthöhen 1,50 m
- 2 Stk. Aufstiegsleitern, Eschensprossen
- 3 Stk. Brüstungselemente mit Eschensprosse
- 2 Stk. Brüstungselemente färbige Bretter
- 1 Stk. Kunststoffrutsche mit Welle, Länge 3,20 m mit abriebfester Oberfläche
- 1 Stk. Kletterwände mit Griffe
- 1 Stk. Netztunnel mit Netz aus kunststoffummanteltem Stahlseil
- 1 Stk. Schaukelbalken, Leimbinder 18 cm hoch, 5,00 m lang
- 2 Paar wartungsfreie Schaukelgelenke
- 2 Stk. Sicherheitsschaukel mit Kette
- 1 Stk. A-Stützelement
- 1 Stk. Kletterseil aus kunststoffummanteltem Stahlseil inkl. Bodenanker

Leimbinder 100/100 mm bzw. 100/180 mm, gehobelt
 Verbindungsschrauben feuerverzinkt
 Metallteile Edelstahl bzw. feuerverzinkt
 Gewicht des schwersten Einzelteiles: 40 kg

Holz: Kiefer, kesseldruckimprägniert, Schutzklasse 4

Geräteabmessung: 555x841x380cm
 Fallschutz: Rasen, Fallschutzplatten, Kies, Rindenmulch, Sand, Hackschnitzel
 Fundamente: 9 Stk. 400/400/400 mm
 5 Stk. 600/400/400 mm



 Ab 3 Jahre
  89,80 m²
  2,25 m
  2 x 14 Std.
  KD 4
  1,50 m









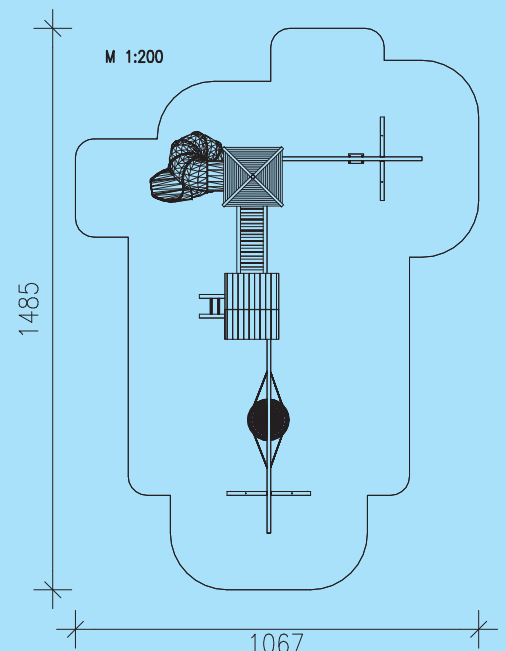
Turmkombination Spatz 041

- 1 Stk. Spielturm mit Spitzdach färbig
Podestfläche 1 x 1 m
Podesthöhe 2,00 m
- 1 Stk. Spielturm mit Giebeldach färbig
Podestfläche 1 x 1 m
Podesthöhe 1,50 m
- 1 Stk. Aufstiegsleiter mit Eschensprossen
- 1 Stk. Brüstungselement mit Eschensprosse
- 4 Stk. Brüstungselemente färbige Bretter
- 1 Stk. Kunststoff-Wendelröhrenutsche für Podesthöhe 2,00 m
- 1 Stk. Hängebrücke mit Netz aus kunststoffummanteltem Stahlseil
- 1 Stk. Schaukelbalken, Leimbinder 18 cm hoch, 5,00m lang
- 1 Stk. Vogelnestschaukel aus kunststoffummanteltem Stahlseil mit Kette
- 1 Stk. Strickleiter
- 1 Stk. A-Stützelement
- 1 Stk. Schaukelbalken, Leimbinder 18 cm hoch, 4,00m lang
- 1 Paar wartungsfreie Schaukelgelenke
- 1 Stk. Sicherheitsschaukel mit Kette
- 1 Stk. Kletterseil aus kunststoffummanteltem Stahlseil
- 1 Stk. A-Stützelement

Leimbinder 100/100 mm gehobelt bzw. 100/180 mm gehobelt
 Verbindungsschrauben feuerverzinkt
 Metallteile Edelstahl bzw. feuerverzinkt

Holz: Kiefer, kesseldruckimprägniert, Schutzklasse 4

					
Ab 3 Jahre	128,80 m ²	2,00 m	2 x 19 Std.	KD 4	2,00 m



Gewicht des schwersten Einzelteiles: 85 kg

Geräteabmessung: 1100x720x430cm
 Fallschutz: Rasen, Fallschutzplatten, Kies, Rindenmulch, Sand, Hackschnitzel
 Fundamente: 10 Stk. 400/400/400 mm
 6 Stk. 600/400/400 mm

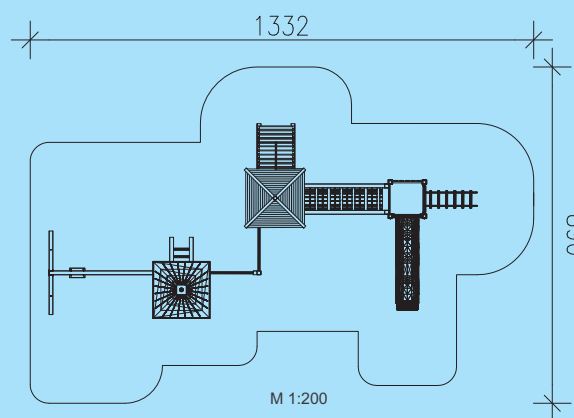
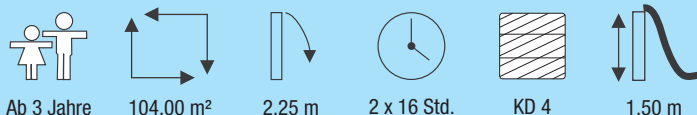


Turmkombination Spatz 042

- 1 Stk. Spielturm mit Spitzdach färbig
- 1 Stk. Spielturm mit Pagodendach
- 1 Stk. Spielturm ohne Dach
- Podestflächen 1 x 1 m
- Podesthöhe 1,50 m
- 1 Stk. Aufstiegsleiter mit Eschensprossen
- 5 Stk. Brüstungselemente mit Eschensprosse
- 3 Stk. Brüstungselemente färbige Bretter
- 1 Stk. Kunststoffrutsche mit Welle, Länge 3,20m mit abriebfester Oberfläche
- 1 Stk. Kletterwand mit Griffe
- 1 Stk. Hängebrücke mit Netz aus kunststoffummanteltem Stahlseil mit Stützkonstruktion
- 1 Stk. Schaukelbalken, Leimbinder 18 cm hoch, 3,10m lang
- 1 Paar wartungsfreie Schaukelgelenke
- 1 Stk. Sicherheitsschaukel mit Kette
- 1 Stk. A-Stützelement
- 1 Stk. Netzelement mit Netz aus kunststoffummanteltem Stahlseil mit Stützkonstruktion
- 1 Stk. Leiterelement mit Eschensprossen
- 1 Stk. Schräge Rampe mit kunststoffummanteltem Stahlseil
- 1 Stk. Strickleiterraufstieg

Leimbinder 100/100 mm bzw. 100/180 mm gehobelt
 Verbindungsschrauben feuerverzinkt
 Metallteile Edelstahl bzw. feuerverzinkt

Holz: Kiefer, kesseldruckimprägniert, Schutzklasse 4



Gewicht des schwersten Einzelteiles: 40 kg

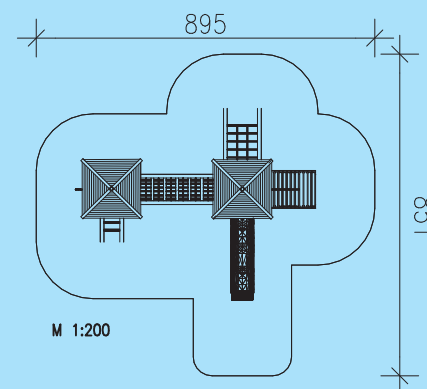
Geräteabmessung: 505x1135x395cm
 Fallschutz: Rasen, Fallschutzplatten, Kies, Rindenmulch, Sand, Hackschnitzel
 Fundamente: 16 Stk. 400/400/400 mm
 4 Stk. 600/400/400 mm



Turmkombination Spatz 043



- 2 Stk. Spieltürme mit Spitzdach färbig
Podestflächen 1 x 1 m
Podesthöhen 1,50 m
- 1 Stk. Aufstiegsleiter, Eschensprossen
- 3 Stk. Brüstungselemente mit Eschensprosse
- 1 Stk. Brüstungselement färbige Bretter
- 1 Stk. Feuerwehrstange
- 1 Stk. Kunststoffrutsche mit Welle
3,20m lang mit abriebfester Oberfläche
- 1 Stk. Hängebrücke mit Netz aus kunststoffummanteltem Stahlseil
- 1 Stk. Schräge Rampe mit kunststoffummanteltem Stahlseil
- 1 Stk. Netzaufstieg mit Netz aus kunststoffummanteltem Stahlseil



Leimbinder 100/100 mm gehobelt
 Verbindungsschrauben feuerverzinkt
 Metallteile Edelstahl bzw. feuerverzinkt
 Gewicht des schwersten Einzelteiles: 40 kg

Holz: Kiefer, kesseldruckimprägniert, Schutzklasse 4

Geräteabmessung: 510x642x380cm
 Fallschutz: Rasen, Fallschutzplatten, Kies,
 Rindenmulch, Sand, Hackschnitzel
 Fundamente: 13 Stk. 400/400/400 mm
 2 Stk. 600/400/400 mm



Ab 3 Jahre



62,80 m²



1,50 m



2 x 14 Std.



KD 4

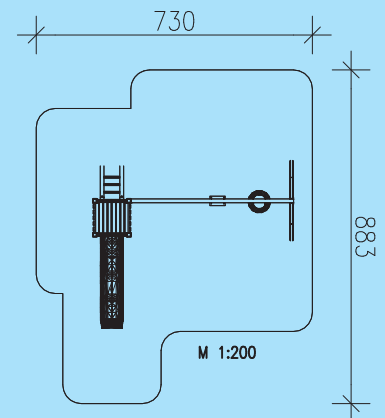


1,50 m



Turmkombination Spatz 045

- 1 Stk. Spielturm ohne Dach
Podestfläche 1 x 1 m
Podesthöhe 1,50 m
- 1 Stk. Aufstiegsleiter, Eschensprossen
- 2 Stk. Brüstungselemente mit Eschensprosse
- 2 Stk. Brüstungselemente färbige Bretter
- 1 Stk. Kunststoffrutsche mit Welle
Länge 3,20 m mit abriebfester Oberfläche
- 1 Stk. Schaukelbalken, Leimbinder 18 cm hoch, 4,50 m lang
- 2 Paar wartungsfreie Schaukelgelenke
- 1 Stk. Sicherheitsschaukel mit Kette
- 1 Stk. Reifenschaukel
- 1 Stk. A-Stützelement



Leimbinder 100/100 mm bzw. 100/180 mm, gehobelt
 Verbindungsschrauben feuerverzinkt
 Metallteile Edelstahl bzw. feuerverzinkt
 Gewicht des schwersten Einzelteiles: 40 kg

Geräteabmessung: 431x530x235cm
 Fallschutz: Rasen, Fallschutzplatten, Kies,
 Rindenmulch, Sand, Hackschnitzel
 Fundamente: 4 Stk. 400/400/400 mm
 4 Stk. 600/400/400 mm



Ab 3 Jahre



51,90 m²



1,50 m



2 x 8 Std.



KD 4



1,50 m



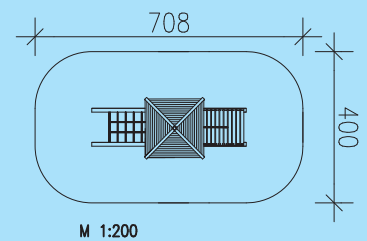
Turmkombination Spatz 046

- 1 Stk. Spielturm mit Spitzdach färbig
Podestfläche 1 x 1 m
Podesthöhe 1,50 m
- 1 Stk. Schräge Rampe mit kunststoffummanteltem Stahlseil
- 1 Stk. Brüstungselement mit Eschensprosse
- 1 Stk. Netzaufstieg mit Netz aus kunststoffummanteltem Stahlseil
- 2 Stk. Kletterwände mit Griffe

Leimbinder 100/100 mm gehobelt
 Verbindungsschrauben feuerverzinkt
 Metallteile Edelstahl bzw. feuerverzinkt
 Gewicht des schwersten Einzelteiles: 40 kg

Holz: Kiefer, kesseldruckimprägniert, Schutzklasse 4

Geräteabmessung: 409x100x380cm
 Fallschutz: Rasen, Fallschutzplatten, Kies,
 Rindenmulch, Sand, Hackschnitzel
 Fundamente: 8 Stk. 400/400/400 mm



Ab 3 Jahre



26,50 m²



2,25 m



2 x 7 Std.



KD 4



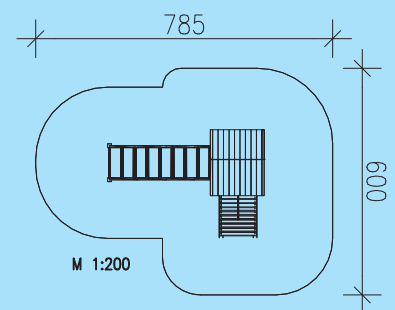
Turmkombination Spatz 047

- 1 Stk. Spielturm mit Giebeldach färbig
Podestfläche 1 x 1 m
Podesthöhe 1,50 m
- 1 Stk. Schräge Rampe mit kunststoffummanteltem Stahlseil
- 2 Stk. Brüstungselemente mit Eschensprosse
- 1 Stk. Hangelbogen mit Eschensprossen
- 1 Stk. Netzelement mit Netz aus kunststoffummanteltem Stahlseil
- 2 Stk. Kletterwände mit Griffe

Leimbinder 100/100 mm, gehobelt
 Verbindungsschrauben feuerverzinkt
 Metallteile Edelstahl bzw. feuerverzinkt
 Gewicht des schwersten Einzelteiles: 40 kg

Holz: Kiefer, kesseldruckimprägniert, Schutzklasse 4

Geräteabmessung: 395x250x360cm
 Fallschutz: Rasen, Fallschutzplatten, Kies, Rindenmulch, Sand, Hackschnitzel
 Fundamente: 8 Stk. 400/400/400 mm



Ab 3 Jahre



37,25 m²



2,25 m



2 x 8,5 Std.



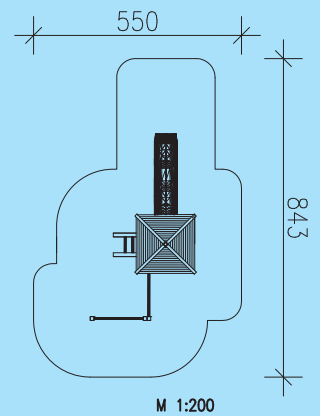
KD 4



Turmkombination Spatz 048



- 1 Stk. Spielturm mit Spitzdach färbig
Podestfläche 1 x 1 m
Podesthöhe 1,50 m
- 1 Stk. Kunststoffrutsche mit Welle
3,20m lang mit abriebfester Oberfläche
- 1 Stk. Aufstiegsleiter, Eschensprossen
- 2 Stk. Brüstungselemente mit Eschensprosse
- 1 Stk. Brüstungselement färbige Bretter
- 1 Stk. Kletterwand mit Griffe
- 1 Stk. Netzelement mit Netz aus kunststoffummanteltem Stahlseil
- 1 Stk. Leiterelement mit Eschensprossen



Leimbinder 100/100 mm, gehobelt
 Verbindungsschrauben feuerverzinkt
 Metallteile Edelstahl bzw. feuerverzinkt
 Gewicht des schwersten Einzelteiles: 40 kg

Holz: Kiefer, kesseldruckimprägniert, Schutzklasse 4

Geräteabmessung: 250x493x380cm
 Fallschutz: Rasen, Fallschutzplatten, Kies,
 Rindenmulch, Sand, Hackschnitzel
 Fundamente: 6 Stk. 400/400/400 mm
 2 Stk. 600/400/400 mm



Ab 3 Jahre



38,40 m²



2,25 m



2 x 9 Std.



KD 4



1,50 m



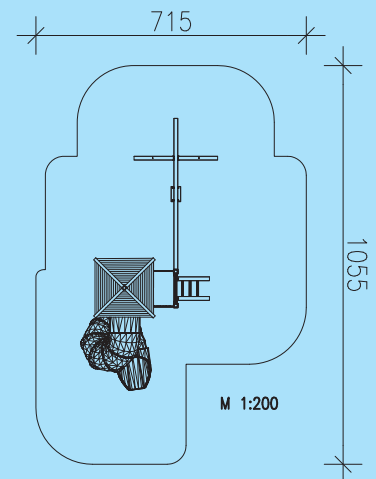
Turmkombination Spatz 049

- 1 Stk. Spielturm mit Spitzdach färbig
Podestfläche 1 x 1 m, Podesthöhe 2,00m
- 1 Stk. Spielturm ohne Dach
Podestfläche 1 x 1 m, Podesthöhe 1,50 m
- 1 Stk. Aufstiegsleiter mit Eschensprossen
- 2 Stk. Brüstungselemente mit Eschensprosse
- 7 Stk. Wetterfeste Multiwallplatten färbig
- 1 Stk. Wetterfeste PE-Multiwallplatten färbig mit Einstiegsöffnung
- 1 Stk. Kunststoff-Wendelröhrenrutsche für Podesthöhe 2,00 m
- 1 Stk. Schaukelbalken, Leimbinder 18 cm hoch, 4,00m lang
- 1 Paar wartungsfreie Schaukelgelenke
- 1 Stk. Sicherheitsschaukel mit Kette
- 1 Stk. A-Stützelement
- 1 Stk. Strickleiter

Leimbinder 100/100 mm bzw. 100/180 mm, gehobelt
 Verbindungsschrauben feuerverzinkt
 Metallteile Edelstahl bzw. feuerverzinkt
 Gewicht des schwersten Einzelteiles: 85 kg

Holz: Kiefer, kesseldruckimprägniert, Schutzklasse 4

Geräteabmessung: 360x720x430cm
 Fallschutz: Rasen, Fallschutzplatten, Kies, Rindenmulch, Sand, Hackschnitzel
 Fundamente: 7 Stk. 400/400/400 mm
 4 Stk. 600/400/400 mm



Ab 3 Jahre



63,80 m²



2,00 m



2 x 12 Std.



KD 4

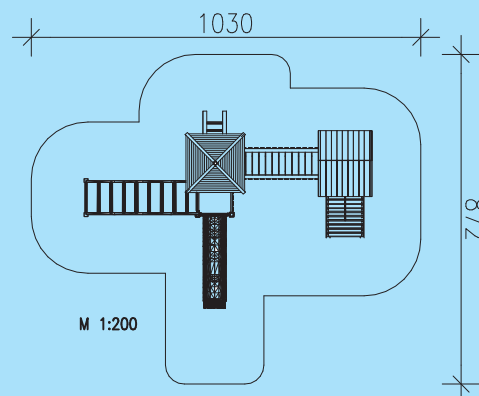


2,00



Turmkombination Spatz 050

- 1 Stk. Spieltürme mit Giebeldach färbig
- 1 Stk. Spielturm mit Spitzdach färbig
- 1 Stk. Spielturm ohne Dach
- Podestflächen 1 x 1 m, Podesthöhen 1,50 m
- 1 Stk. Aufstiegsleiter, Eschensprossen
- 3 Stk. Brüstungselemente mit Eschensprosse
- 4 Stk. Brüstungselemente färbige Bretter
- 1 Stk. Kunststoffrutsche mit Welle
- Länge 3,20 m mit abriebfester Oberfläche
- 1 Stk. Starre Brücke mit färbigen Brettern und inkl. Stützkonstruktion
- 1 Stk. Schräge Rampe mit kunststoffummanteltem Stahlseil
- 1 Stk. Netzelement mit Netz aus kunststoffummanteltem Stahlseil
- 1 Stk. Hangelbogen mit Eschensprossen








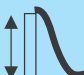
Leimbinder 100/100 mm gehobelt
 Verbindungsschrauben feuerverzinkt
 Metallteile Edelstahl bzw. feuerverzinkt
 Gewicht des schwersten Einzelteiles: 40 kg

Holz: Kiefer, kesseldruckimprägniert, Schutzklasse 4

Geräteabmessung: 740x522x380cm
 Fallschutz: Rasen, Fallschutzplatten, Kies, Rindenmulch, Sand, Hackschnitzel
 Fundamente: 14 Stk. 400/400/400 mm
 2 Stk. 600/400/400 mm



Mit Doppelschaukel und Kletterwand

 Ab 3 Jahre
  80,00 m²
  2,25 m
  2 x 12 Std.
  KD 4
  1,50 m



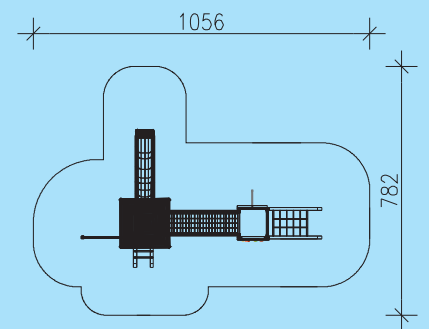
Turmkombination Spatz 051

- 1 Stk. Spielturm mit Spitzdach färbig
- 1 Stk. Spielturm ohne Dach
- Podestflächen 1 x 1 m, Podesthöhen 1,50 m
- 1 Stk. Feuerwehrstange
- 1 Stk. Aufstiegsleiter mit Eschensprossen
- 1 Stk. Kunststoffrutsche mit Welle
- Länge 3,20m mit abriebfester Oberfläche
- 4 Stk. Brüstungselement mit Eschensprosse
- 1 Stk. Kletterwand mit Griffe
- 1 Stk. Netzaufstieg mit Netz aus kunststoffummanteltem Stahlseil
- 1 Stk. Hängebrücke mit Netz aus kunststoffummanteltem Stahlseil inkl. Stützkonstruktion
- 1 Stk. Leiterelement mit Eschensprossen

Leimbinder 100/100 mm gehobelt
 Verbindungsschrauben feuerverzinkt
 Metallteile Edelstahl bzw. feuerverzinkt
 Gewicht des schwersten Einzelteiles: 40 kg

Holz: Kiefer, kesseldruckimprägniert, Schutzklasse 4

Geräteabmessung: 431x600x380cm
 Fallschutz: Rasen, Fallschutzplatten, Kies, Rindenmulch, Sand, Hackschnitzel
 Fundamente: 12 Stk. 400/400/400 mm
 2 Stk. 600/400/400 mm



Ab 3 Jahre



63,00 m²



2,25 m



2 x 12 Std.



KD 4



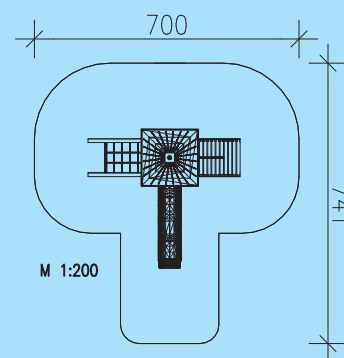
1,50 m



Turmkombination Spatz 053



- 1 Stk. Spielturm mit Pagodendach färbig
Podestfläche 1 x 1 m
Podesthöhe 1,50 m
- 1 Stk. Schräge Rampe mit aus kunststoffummanteltem Stahlseil
- 1 Stk. Netzaufstieg mit Netz mit aus kunststoffummanteltem Stahlseil
- 2 Stk. Brüstungselemente mit Eschensprosse
- 1 Stk. Kletterwand mit Griffen
- 1 Stk. Kunststoffrutsche mit Welle
Länge 3,20 m mit abriebfester Oberfläche


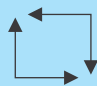



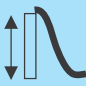


Leimbinder 100/100 mm, gehobelt
 Verbindungsschrauben feuerverzinkt
 Metallteile Edelstahl bzw. feuerverzinkt
 Gewicht des schwersten Einzelteiles: 40 kg

Holz: Kiefer, kesseldruckimprägniert, Schutzklasse 4

Geräteabmessung: 410x342x395cm
 Fallschutz: Rasen, Fallschutzplatten, Kies, Rindenmulch, Sand, Hackschnitzel
 Fundamente: 8 Stk. 400/400/400 mm
 1 Stk. 600/400/400 mm

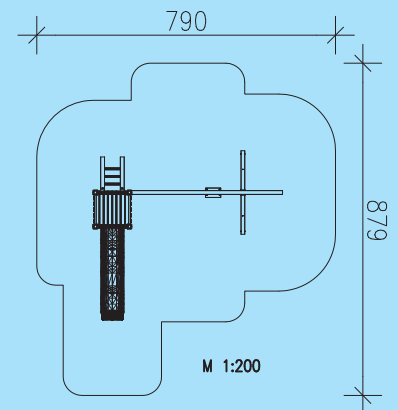


 Ab 3 Jahre
  36,30 m²
  2,25 m
  2 x 7,5 Std.
  KD 4
  1,50 m



Turmkombination Spatz 055

- 1 Stk. Spielturm ohne Dach
Podestfläche 1 x 1 m
Podesthöhe 1,50 m
- 1 Stk. Aufstiegsleiter mit Eschensprossen
- 2 Stk. Brüstungselemente mit Eschensprosse
- 2 Stk. Brüstungselemente farbige Bretter
- 1 Stk. Kunststoffrutsche mit Welle
3,20m lang mit abriebfester Oberfläche
- 1 Stk. Schaukelbalken, Leimbinder 18 cm hoch, 4,00m lang
- 1 Paar Wartungsfreie Schaukelgelenke
- 1 Stk. Sicherheitsschaukel mit Kette
- 1 Stk. A-Stützelement
- 1 Stk. Strickleiter



Leimbinder 100/100 mm bzw. 100/180 mm, gehobelt
 Verbindungsschrauben feuerverzinkt
 Metallteile Edelstahl bzw. feuerverzinkt
 Gewicht des schwersten Einzelteiles: 40 kg

Holz: Kiefer, kesseldruckimprägniert, Schutzklasse 4

Geräteabmessung: 500x447x235cm
 Fallschutz: Rasen, Fallschutzplatten, Kies,
 Rindenmulch, Sand, Hackschnitzel
 Fundamente: 5 Stk. 400/400/400 mm
 4 Stk. 600/400/400 mm



Ab 3 Jahre



50,30 m²



1,50 m



2 x 8 Std.



KD 4

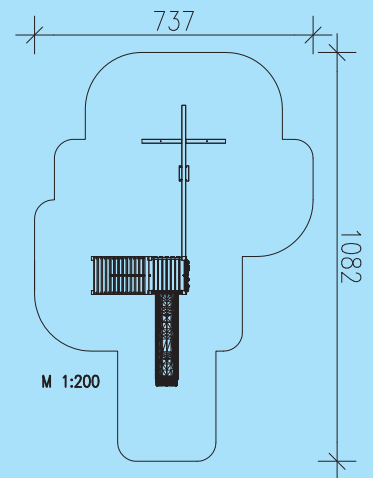


1,50 m



Turmkombination Spatz 056

- 1 Stk. Spielturm ohne Dach
Podestfläche 1 x 1 m
Podesthöhe 1,50 m
- 1 Stk. Schräge Rampe mit kunststoffummanteltem Stahlseil
- 1 Stk. Brüstungselement mit Eschensprosse
- 1 Stk. Brüstungselement färbige Bretter
- 1 Stk. Kunststoffrutsche mit Welle
3,20m lang mit abriebfester Oberfläche
- 1 Stk. Kletterwand mit Griffe
- 1 Stk. Schaukelbalken, Leimbinder 18 cm hoch, 4,00m lang
- 1 Paar Wartungsfreie Schaukelgelenke
- 1 Stk. Sicherheitsschaukel mit Kette
- 1 Stk. A-Stützelement
- 1 Stk. Strickleiter









Leimbinder 100/100 mm bzw. 100/180 mm, gehobelt
 Verbindungsschrauben feuerverzinkt
 Metallteile Edelstahl bzw. feuerverzinkt
 Gewicht des schwersten Einzelteiles: 40 kg

Holz: Kiefer, kesseldruckimprägniert, Schutzklasse 4

Geräteabmessung: 742x356x235cm
 Fallschutz: Rasen, Fallschutzplatten, Kies,
 Rindenmulch, Sand, Hackschnitzel
 Fundamente: 7 Stk. 400/400/400 mm
 3 Stk. 600/400/400 mm

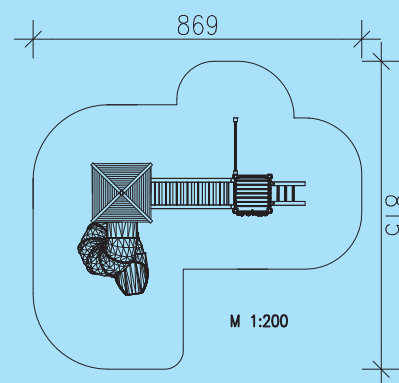


 Ab 3 Jahre
  67,50 m²
  2,25 m
  2 x 8,5 Std.
  KD 4
  1,50 m



Turmkombination Spatz 058

- 1 Stk. Spielturm mit Spitzdach färbig
Podestfläche 1 x 1 m
Podesthöhe 2,00 m
- 1 Stk. Spielturm ohne Dach
Podestfläche 1 x 1 m
Podesthöhe 1,50 m
- 1 Stk. Kunststoff-Wendelröhrenrutsche für Podesthöhe 2,00 m
- 2 Stk. Brüstungselemente mit Eschensprosse
- 2 Stk. Brüstungselemente färbige Bretter
- 1 Stk. Kletterwand mit Griffen
- 1 Stk. Aufstiegsleiter
- 1 Stk. Leiterelement mit Eschensprossen
- 1 Stk. Hängebrücke mit Netz aus kunststoffummanteltem Stahlseil



Leimbinder 100/100 mm, gehobelt
 Verbindungsschrauben feuerverzinkt
 Metallteile Edelstahl bzw. feuerverzinkt
 Gewicht des schwersten Einzelteiles: 85 kg

Holz: Kiefer, kesseldruckimprägniert, Schutzklasse 4

Geräteabmessung: 467x600x430cm
 Fallschutz: Rasen, Fallschutzplatten, Kies, Rindenmulch, Sand, Hackschnitzel
 Fundamente: 9 Stk. 400/400/400 mm
 2 Stk. 600/400/400 mm



Ab 3 Jahre



62,10 m²



2,25 m



2 x 12 Std.



KD 4



2,00 m



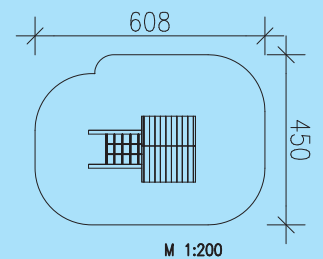
Turmkombination Spatz 060

- 1 Stk. Spielturm mit Giebeldach färbig
Podestfläche 1 x 1 m
Podesthöhe 1,50 m
- 1 Stk. Brüstungselement mit Eschensprosse
- 1 Stk. Brüstungselement färbige Bretter
- 2 Stk. Kletterwände mit Griffe
- 1 Stk. Netzaufstieg mit Netz aus kunststoffummanteltem Stahlseil

Leimbinder 100/100 mm, gehobelt
 Verbindungsschrauben feuerverzinkt
 Metallteile Edelstahl bzw. feuerverzinkt
 Gewicht des schwersten Einzelteiles: 40 kg

Holz: Kiefer, kesseldruckimprägniert, Schutzklasse 4

Geräteabmessung: 267x100x360cm
 Fallschutz: Rasen, Fallschutzplatten, Kies,
 Rindenmulch, Sand, Hackschnitzel
 Fundamente: 6 Stk. 400/400/400 mm



Ab 3 Jahre



24,60 m²



2,25 m



2 x 5,5 Std.

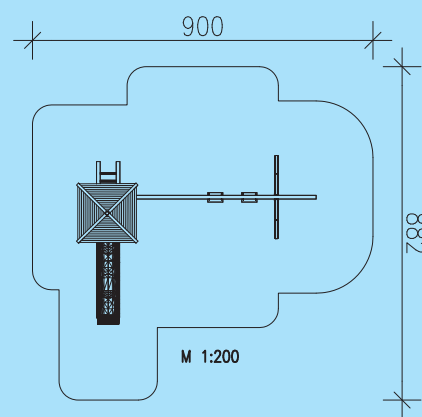


KD 4



Turmkombination Spatz 061

- 1 Stk. Spielturm mit Spitzdach färbig
Podestfläche 1 x 1 m
Podesthöhe 1,50 m
- 2 Stk. Brüstungselemente mit Eschensprosse
- 1 Stk. Brüstungselement färbige Bretter
- 1 Stk. Kletterwand mit Griffen
- 1 Stk. Aufstiegsleiter mit Eschensprossen
- 1 Stk. Kunststoffrutsche mit Welle 3,20 m lang mit abriebfester Oberfläche
- 1 Stk. Schaukelbalken, Leimbinder 18 cm hoch, 5,00 m lang
- 2 Paar Wartungsfreie Schaukelgelenke
- 2 Stk. Sicherheitsschaukeln mit Kette
- 1 Stk. A-Stützelement
- 1 Stk. Strickleiter








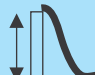
Leimbinder 100/100 mm bzw. 100/180 mm, gehobelt
 Verbindungsschrauben feuerverzinkt
 Metallteile Edelstahl bzw. feuerverzinkt
 Gewicht des schwersten Einzelteiles: 40 kg

Holz: Kiefer, kesseldruckimprägniert, Schutzklasse 4

Geräteabmessung: 600x447x380cm
 Fallschutz: Rasen, Fallschutzplatten, Kies, Rindenmulch, Sand, Hackschnitzel
 Fundamente: 5 Stk. 400/400/400 mm
 4 Stk. 600/400/400 mm



Spatz 061 mit Kleinkindersitz

 Ab 3 Jahre
  72,00 m²
  2,25 m
  2 x 10 Std.
  KD 4
  1,50 m



Turmkombination Spatz 062

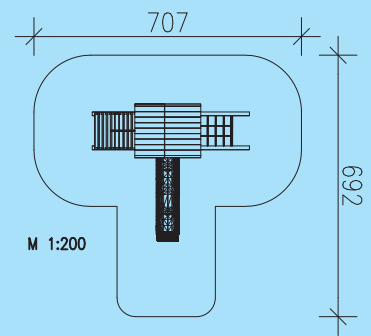


- 1 Stk. Spielturm mit Giebeldach färbig
Podestfläche 1 x 1 m
Podesthöhe 1,50 m
- 2 Stk. Brüstungselemente mit Eschensprosse
- 1 Stk. Brüstungselement färbige Bretter
- 1 Stk. Schräge Rampe mit kunststoffummanteltem Stahlseil
- 1 Stk. Kunststoffrutsche mit Welle
Länge 3,20 m mit abriebfester Oberfläche
- 1 Stk. Netzaufstieg mit Netz aus kunststoffummanteltem Stahlseil

Leimbinder 100/100 mm gehobelt
 Verbindungsschrauben feuerverzinkt
 Metallteile Edelstahl bzw. feuerverzinkt
 Gewicht des schwersten Einzelteiles: 40 kg

Holz: Kiefer, kesseldruckimprägniert, Schutzklasse 4

Geräteabmessung: 416x342x360cm
 Fallschutz: Rasen, Fallschutzplatten, Kies, Rindenmulch, Sand, Hackschnitzel
 Fundamente: 8 Stk. 400/400/400 mm
 1 Stk. 600/400/400 mm



Ab 3 Jahre	39,80 m ²	1,50 m	2 x 8 Std.	KD 4	1,50 m



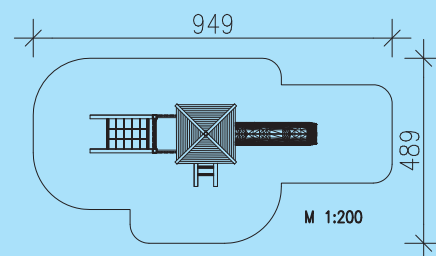
Turmkombination Spatz 063

- 1 Stk. Spielturm mit Spitzdach färbig
- 1 Stk. Spielturm ohne Dach
- Podestflächen 1 x 1 m
- Podesthöhen 1,50 m
- 2 Stk. 2. Boden für Türme
- 3 Stk. Brüstungselemente mit Eschensprosse
- 7 Stk. Brüstungselemente färbige Bretter
- 1 Stk. Aufstiegsleiter mit Eschensprossen
- 1 Stk. Kunststoffrutsche mit Welle
- Länge 3,20 m mit abriebfester Oberfläche
- 1 Stk. Netzaufstieg mit Netz aus kunststoffummanteltem Stahlseil







Leimbinder 100/100 mm gehobelt
 Verbindungsschrauben feuerverzinkt
 Metallteile Edelstahl bzw. feuerverzinkt
 Gewicht des schwersten Einzelteiles: 40 kg

Holz: Kiefer, kesseldruckimprägniert, Schutzklasse 4

Geräteabmessung: 600x189x380cm
 Fallschutz: Rasen, Fallschutzplatten, Kies, Rindenmulch, Sand, Hackschnitzel
 Fundamente: 8 Stk. 400/400/400 mm
 2 Stk. 600/400/400 mm



Spatz 063 mit angebauter Schaukel

 Ab 3 Jahre
  35,80 m²
  1,50 m
  2 x 11Std.
  KD 4
  1,50 m



Speziell für Kleinkinder!

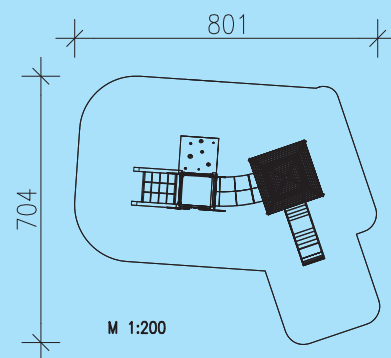
Turmkombination Spätzchen 065







- 1 Stk. Spielturm mit Spitzdach färbig
- 1 Stk. Spielturm ohne Dach, mit Wolkenapplikationen
Podestflächen 1 x 1 m
Podesthöhen 1,00 m
- 3 Stk. Brüstungselemente mit Eschensprosse
- 3 Stk. Brüstungselemente färbige Bretter
- 1 Stk. Netzaufstieg mit Netz aus kunststoffummanteltem Stahlseil
- 1 Stk. Kunststoffrutsche ohne Welle
Länge 2,30 m mit abriebfester Oberfläche
- 1 Stk. Kletteraufstieg mit Griffe
- 1 Stk. Röhrentunnel mit Einstiegsteile

Leimbinder 100/100 mm gehobelt
 Verbindungsschrauben feuerverzinkt
 Metallteile Edelstahl bzw. feuerverzinkt
 Gewicht des schwersten Einzelteiles: 30 kg

Holz: Kiefer, kesseldruckimprägniert, Schutzklasse 4

Geräteabmessung: 519x285x330cm
 Fallschutz: Rasen, Fallschutzplatten, Kies, Rindenmulch, Sand, Hackschnitzel
 Fundamente: 12 Stk. 400/400/400 mm
 1 Stk. 600/400/400 mm



 Ab 1 Jahr
  48,50 m²
  1,30 m
  2 x 9,5 Std.
  KD 4
  1,00 m



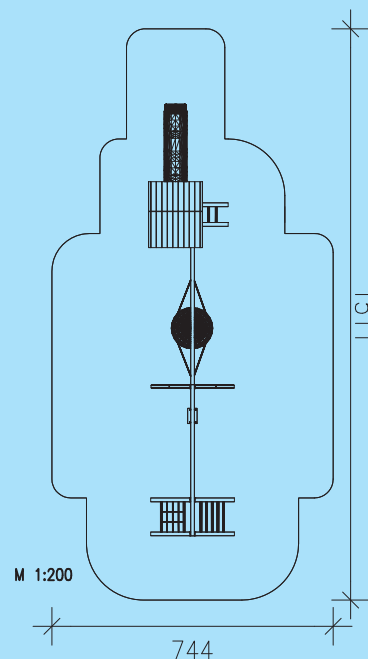
Turmkombination Spatz 066






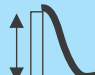
- 1 Stk. Spielturm mit Giebeldach färbig
Podestfläche 1 x 1 m
Podesthöhe 1,50 m
- 2 Stk. Brüstungselemente mit Eschensprosse
- 1 Stk. Brüstungselement färbige Bretter
- 1 Stk. Kletterwand mit Griffe
- 1 Stk. Aufstiegsleiter mit Eschensprossen
- 1 Stk. Kunststoffrutsche mit Welle, 3,20m lang mit abriebfester Oberfläche
- 1 Stk. Schaukelbalken, Leimbinder 18 cm hoch, 7,50m lang
- 2 Paar Wartungsfreie Schaukelgelenke
- 1 Stk. Sicherheitsschaukel mit Kette
- 1 Stk. Vogelnestschaukel aus kunststoffummanteltem Stahlseil inkl. Ketten
- 1 Stk. Kletterbock mit Eschensprossen und Netzteil

Leimbinder 100/100 mm bzw. 100/180 mm, gehobelt
 Verbindungsschrauben feuerverzinkt
 Metallteile Edelstahl bzw. feuerverzinkt
 Gewicht des schwersten Einzelteiles: 40 kg

Holz: Kiefer, kesseldruckimprägniert, Schutzklasse 4

Geräteabmessung: 221x1141x360cm
 Fallschutz: Rasen, Fallschutzplatten, Kies, Rindenmulch, Sand, Hackschnitzel
 Fundamente: 4 Stk. 400/400/400 mm
 8 Stk. 600/400/400 mm



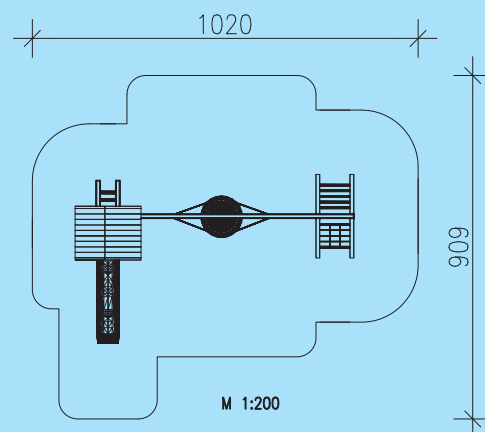
 Ab 3 Jahre
  85,00 m²
  2,25 m
  2 x 12 Std.
  KD 4
  1,50 m



Turmkombination Spatz 067



- 1 Stk. Spielturm mit Giebeldach färbig
Podestfläche 1 x 1 m
Podesthöhe 1,50 m
- 2 Stk. Brüstungselemente mit Eschensprosse
- 2 Stk. Brüstungselemente färbige Bretter
- 1 Stk. Aufstiegsleiter mit Eschensprossen
- 1 Stk. Kunststoffrutsche mit Welle
3,20 m lang mit abriebfester Oberfläche
- 1 Stk. Schaukelbalken, Leimbinder 18 cm hoch, 6,20 m lang
- 1 Paar Wartungsfreie Schaukelgelenke
- 1 Stk. Vogelnestschaukel aus kunststoffummanteltem Stahlseil
inkl. Ketten
- 1 Stk. Kletterbock mit Eschensprossen und Netzteil



Leimbinder 100/100 mm bzw. 100/180 mm, gehobelt
 Verbindungsschrauben feuerverzinkt
 Metallteile Edelstahl bzw. feuerverzinkt
 Gewicht des schwersten Einzelteiles: 40 kg

Holz: Kiefer, kesseldruckimprägniert, Schutzklasse 4

Geräteabmessung: 447x700x360cm
 Fallschutz: Rasen, Fallschutzplatten, Kies,
 Rindenmulch, Sand, Hackschnitzel
 Fundamente: 4 Stk. 400/400/400 mm
 6 Stk. 600/400/400 mm



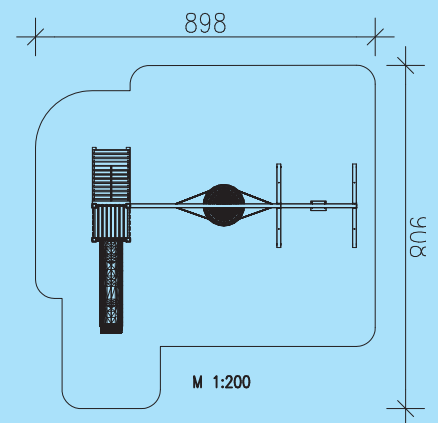
Spatz 067 mit Treppe

Ab 3 Jahre
 88,40 m²
 1,75 m
 2 x 9 Std.
 KD 4
 1,50 m



Turmkombination Spatz 068

- 1 Stk. Spielturm ohne Dach
Podestfläche 1 x 1 m
Podesthöhe 1,50 m
- 1 Stk. Brüstungselement mit Eschensprosse
- 2 Stk. Brüstungselemente farbige Bretter
- 1 Stk. Schräge Rampe mit kunststoffummanteltem Stahlseil
- 1 Stk. Kunststoffrutsche mit Welle
3,20 m Länge mit abriebfester Oberfläche
- 1 Stk. Schaukelbalken, Leimbinder 18 cm hoch, 6,00m lang
- 2 Paar Wartungsfreie Schaukelgelenke
- 1 Stk. Sicherheitsschaukelsitz mit Kette
- 1 Stk. Vogelnestschaukel aus kunststoffummanteltem Stahlseil mit Kette
- 2 Stk. A-Stützelemente









Leimbinder 100/100 mm bzw. 100/180 mm, gehobelt
 Verbindungsschrauben feuerverzinkt
 Metallteile Edelstahl bzw. feuerverzinkt
 Gewicht des schwersten Einzelteiles: 40 kg

Holz: Kiefer, kesseldruckimprägniert, Schutzklasse 4

Geräteabmessung: 492x700x235cm
 Fallschutz: Rasen, Fallschutzplatten, Kies, Rindenmulch, Sand, Hackschnitzel
 Fundamente: 6 Stk. 400/400/400 mm
 5 Stk. 600/400/400 mm



Spatz 068 mit angebauter Kletterwand

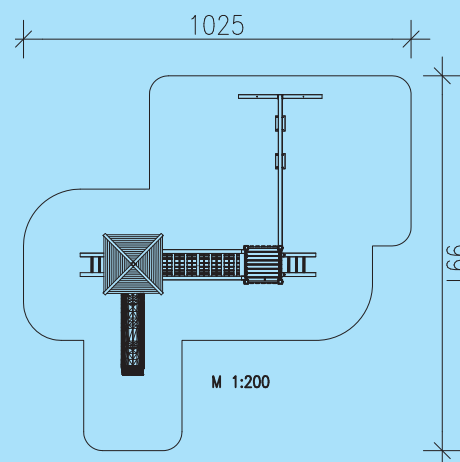
 Ab 3 Jahre
  74,80 m²
  1,50 m
  2 x 9 Std.
  KD 4
  1,50 m



Turmkombination Spatz 069



- 1 Stk. Spielturm mit Spitzdach färbig
- 1 Stk. Spielturm ohne Dach
- Podestflächen 1 x 1 m, Podesthöhen 1,50 m
- 2 Stk. Aufstiegsleitern mit Eschensprossen
- 3 Stk. Brüstungselemente mit Eschensprosse
- 3 Stk. Brüstungselemente färbige Bretter
- 1 Stk. Kunststoffrutsche mit Welle
- Länge 3,20m mit abriebfester Oberfläche
- 1 Stk. Hängebrücke mit Netz aus kunststoffummanteltem Stahlseil, inkl. Stützkonstruktion
- 1 Stk. Schaukelbalken, Leimbinder 18 cm hoch, 4,10m lang
- 2 Paar Wartungsfreie Schaukelgelenke
- 2 Stk. Sicherheitsschaukeln mit Kette
- 1 Stk. A-Stützelement



Leimbinder 100/100 mm gehobelt bzw. 100/180 mm gehobelt
 Verbindungsschrauben feuerverzinkt
 Metallteile Edelstahl bzw. feuerverzinkt
 Gewicht des schwersten Einzelteiles: 40 kg

Holz: Kiefer, kesseldruckimprägniert, Schutzklasse 4

Geräteabmessung: 640x742x380cm
 Fallschutz: Rasen, Fallschutzplatten, Kies, Rindenmulch, Sand, Hackschnitzel
 Fundamente: 8 Stk. 400/400/400 mm
 5 Stk. 600/400/400 mm



Spatz 069 mit Kletterwand und zusätzlicher Babyschaukel

Ab 3 Jahre
 82,80 m²
 1,50 m
 2 x 12 Std.
 KD 4
 1,50 m



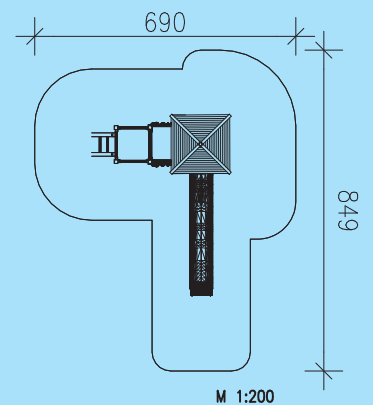
Turmkombination Spatz 071

- 1 Stk. Spielturm mit Spitzdach färbig
- 2 Stk. Spieltürme ohne Dach
Podestflächen 1 x 1 m
Podesthöhen 1,00, 1,50 und 2,00 m
- 7 Stk. Brüstungselemente mit Eschensprosse
- 6 Stk. Wetterfeste PE-Multiwall-Platten
- 2 Stk. Wetterfeste Multiwall-Platten mit Einstiegsöffnung
- 1 Stk. Aufstiegsleiter mit Eschensprossen
- 2 Stk. Sprossenaufstiege
- 1 Stk. Kunststoffrutsche mit Welle
Länge 4,20 m mit abriebfester Oberfläche
- 2 Stk. Kletterwände mit Griffe

Leimbinder 100/100 mm gehobelt
 Verbindungsschrauben feuerverzinkt
 Metallteile Edelstahl bzw. feuerverzinkt
 Gewicht des schwersten Einzelteiles: 65 kg

Holz: Kiefer, kesseldruckimprägniert, Schutzklasse 4

Geräteabmessung: 340x449x430cm
 Fallschutz: Rasen, Fallschutzplatten, Kies,
 Rindenmulch, Sand, Hackschnitzel
 Fundamente: 8 Stk. 400/400/400 mm
 2 Stk. 600/400/400 mm



Ab 3 Jahre



51,00 m²



2,25 m



2 x 9,5 Std.



KD 4



2,00 m



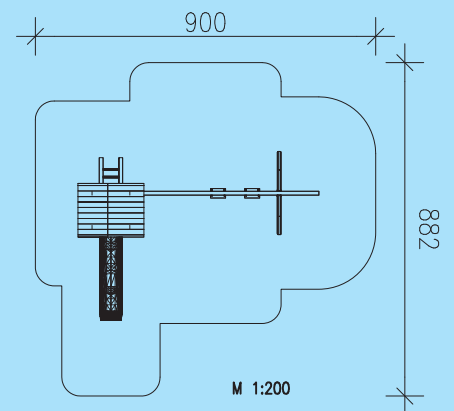
Turmkombination Spatz 072

- 1 Stk. Spielturm mit Giebeldach färbig
Podestfläche 1 x 1 m
Podesthöhe 1,50 m
- 1 Stk. Aufstiegsleiter, Eschensprossen
- 2 Stk. Brüstungselemente mit Eschensprosse
- 2 Stk. Brüstungselemente färbige Bretter
- 1 Stk. Kunststoffrutsche mit Welle
Länge 3,20 m mit abriebfester Oberfläche
- 1 Stk. Schaukelbalken, Leimbinder 18 cm hoch, 5,00 m lang
- 2 Paar wartungsfreie Schaukelgelenke
- 2 Stk. Sicherheitsschaukeln mit Kette
- 1 Stk. A-Stützelement
- 1 Stk. Strickleiter aus kunststoffummanteltem Stahlseil inkl. Bodenanker

Leimbinder 100/100 mm bzw. 100/180 mm, gehobelt
 Verbindungsschrauben feuerverzinkt
 Metallteile Edelstahl bzw. feuerverzinkt
 Gewicht des schwersten Einzelteiles: 40 kg

Holz: Kiefer, kesseldruckimprägniert, Schutzklasse 4

Geräteabmessung: 600x447x360cm
 Fallschutz: Rasen, Fallschutzplatten, Kies,
 Rindenmulch, Sand, Hackschnitzel
 Fundamente: 5 Stk. 400/400/400 mm
 4 Stk. 600/400/400 mm



Ab 3 Jahre



58,00 m²



1,50 m



2 x 8,5 Std.



KD 4



1,50 m



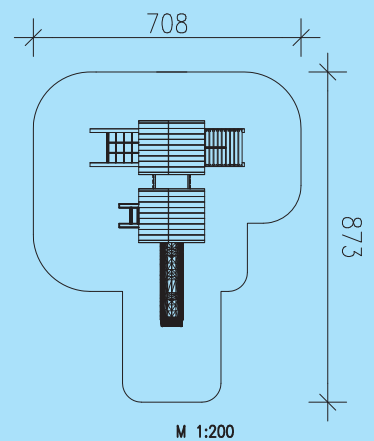
Turmkombination Spatz 073

- 2 Stk. Spieltürme mit Giebeldach färbig
Podestflächen 1 x 1 m
Podesthöhen 1,50 m
- 1 Stk. Zwischenpodest mit Podesthöhe 1,00 m
- 1 Stk. Schräge Rampe mit kunststoffummanteltem Stahlseil
- 5 Stk. Brüstungselemente mit Eschensprosse
- 3 Stk. Brüstungselemente färbige Bretter
- 1 Stk. Netzaufstieg mit Netz aus kunststoffummanteltem Stahlseil
- 1 Stk. Sprossenaufstieg
- 1 Stk. Kunststoffrutsche mit Welle
3,20m Länge mit abriebfester Oberfläche
- 1 Stk. Kletterwand mit Griffe

Leimbinder 100/100 mm gehobelt
 Verbindungsschrauben feuerverzinkt
 Metallteile Edelstahl bzw. feuerverzinkt
 Gewicht des schwersten Einzelteiles: 40 kg

Holz: Kiefer, kesseldruckimprägniert, Schutzklasse 4

Geräteabmessung: 408x523x360cm
 Fallschutz: Rasen, Fallschutzplatten, Kies,
 Rindenmulch, Sand, Hackschnitzel
 Fundamente: 12 Stk. 400/400/400 mm
 1 Stk. 600/400/400 mm



Ab 3 Jahre



48,90 m²



2,25 m



2 x 10 Std.



KD 4



1,50 m



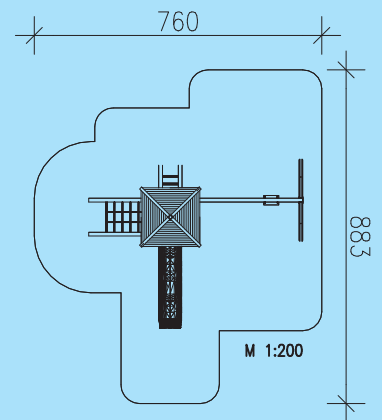
Turmkombination Spatz 074

- 1 Stk. Spielturm mit Spitzdach färbig
Podestfläche 1 x 1 m
Podesthöhe 1,50 m
- 1 Stk. Netzaufstieg mit Netz aus kunststoffummanteltem Stahlseil
- 1 Stk. Aufstiegsleiter
- 3 Stk. Brüstungselemente mit Eschensprosse
- 1 Stk. Brüstungselement färbige Bretter
- 1 Stk. Kunststoffrutsche mit Welle
Länge 3,20 m mit abriebfester Oberfläche
- 1 Stk. Schaukelbalken, Leimbinder 18 cm hoch, 3,10 m lang
- 1 Paar wartungsfreie Schaukelgelenke
- 1 Stk. Sicherheitsschaukel mit Kette
- 1 Stk. A-Stützelement







Leimbinder 100/100 mm bzw. 100/180 mm, gehobelt
 Verbindungsschrauben feuerverzinkt
 Metallteile Edelstahl bzw. feuerverzinkt
 Gewicht des schwersten Einzelteiles: 40 kg

Holz: Kiefer, kesseldruckimprägniert, Schutzklasse 4

Geräteabmessung: 566x448x380cm
 Fallschutz: Rasen, Fallschutzplatten, Kies, Rindenmulch, Sand, Hackschnitzel
 Fundamente: 6 Stk. 400/400/400 mm
 4 Stk. 600/400/400 mm



Spatz 074 mit zusätzlicher Reifenschaukel und Giebeldach

 Ab 3 Jahre
  52,50 m²
  1,50 m
  2 x 9 Std.
  KD 4
  1,50 m



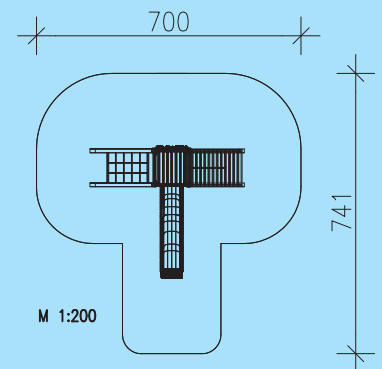
Turmkombination Spatz 075

- 1 Stk. Spielturm ohne Dach
Podestfläche 1 x 1 m
Podesthöhe 1,50 m
- 1 Stk. Schräge Rampe mit kunststoffummanteltem Stahlseil
- 1 Stk. Kletterwand mit Griffe
- 1 Stk. Kunststoffrutsche mit Welle
Länge 3,20 m mit abriebfester Oberfläche
- 1 Stk. Netzaufstieg mit Netz aus kunststoffummanteltem Stahlseil

Leimbinder 100/100 mm, gehobelt
 Verbindungsschrauben feuerverzinkt
 Metallteile Edelstahl bzw. feuerverzinkt
 Gewicht des schwersten Einzelteiles: 40 kg

Holz: Kiefer, kesseldruckimprägniert, Schutzklasse 4

Geräteabmessung: 410x342x235 cm
 Fallschutz: Rasen, Fallschutzplatten, Kies,
 Rindenmulch, Sand, Hackschnitzel
 Fundamente: 8 Stk. 400/400/600 mm
 1 Stk. 600/400/400 mm



Ab 3 Jahre



45,80 m²



2,25 m



2 x 7,5 Std.



KD 4

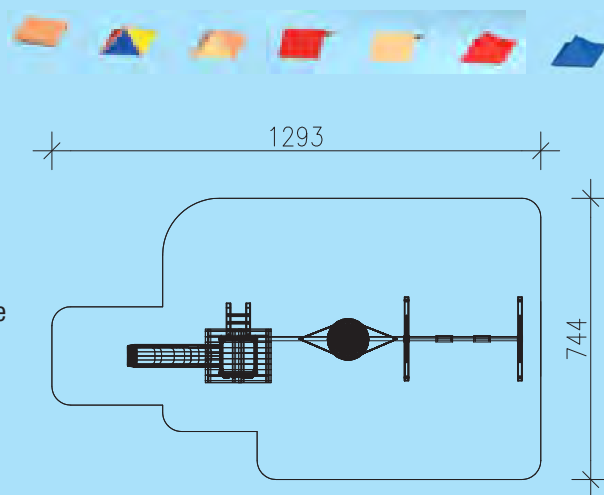


1,50 m



Turmkombination Spatz 076

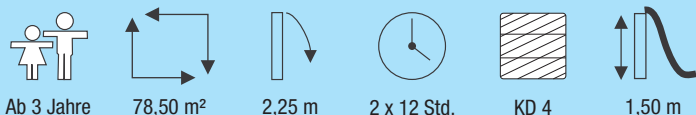
- 1 Stk. Spielturm mit Giebeldach färbig
Podestfläche 1 x 1 m
Podesthöhe 1,50 m
- 1 Stk. Aufstiegsleiter, Eschensprossen
- 1 Stk. Kletterwand mit Griffe
- 2 Stk. Brüstungselemente mit Eschensprosse
- 1 Stk. Brüstungselement färbige Bretter
- 1 Stk. Kunststoffrutsche mit Welle, Länge 3,20 m mit abriebfester Oberfläche
- 1 Stk. Schaukelbalken, Leimbinder 18 cm hoch, 7,00 m lang
- 3 Paar wartungsfreie Schaukelgelenke
- 2 Stk. Sicherheitsschaukeln mit Kette
- 2 Stk. A-Stützelement
- 1 Stk. Vogelnestschaukel aus kunststoffummanteltem Stahlseil mit Kette



Leimbinder 100/100 mm bzw. 100/180 mm, gehobelt
 Verbindungsschrauben feuerverzinkt
 Metallteile Edelstahl bzw. feuerverzinkt
 Gewicht des schwersten Einzelteiles: 55 kg

Holz: Kiefer, kesseldruckimprägniert, Schutzklasse 4

Geräteabmessung: 1045x255x360 cm
 Fallschutz: Rasen, Fallschutzplatten, Kies,
 Rindenmulch, Sand, Hackschnitzel
 Fundamente: 4 Stk. 400/400/400 mm
 6 Stk. 600/400/400 mm



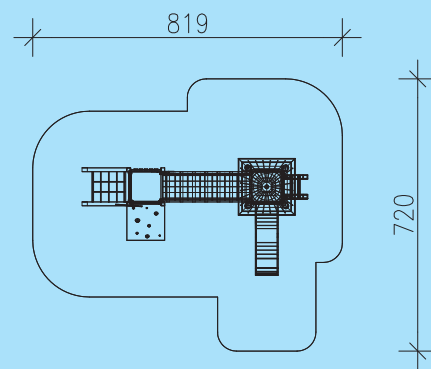
Ab 3 Jahre 78,50 m² 2,25 m 2 x 12 Std. KD 4 1,50 m



Speziell für Kleinkinder!

Turmkombination Spätzchen 077

- 1 Stk. Spielturm mit Pagodendach blau
Podestfläche 1 x 1 m
Podesthöhe 1,00 m
- 1 Stk. Spielturm ohne Dach
Podestfläche 1 x 1 m
Podesthöhe 1,00 m
- 1 Stk. Aufstiegsleiter, Eschensprossen
- 1 Stk. Kunststoffrutsche mit Welle, Länge 2,30m mit abriebfester Oberfläche
- 4 Stk. Brüstungselement mit Eschensprosse
- 2 Stk. Brüstungselemente farbige Bretter
- 1 Stk. Kletteraufstieg mit Griffen
- 1 Stk. Netzaufstieg mit Netz aus kunststoffummanteltem Stahlseil
- 1 Stk. Hängebrücke mit Netz aus kunststoffummanteltem Stahlseil, Stützkonstruktion



M 1:200

Leimbinder 100/100 mm gehobelt
 Verbindungsschrauben feuerverzinkt
 Metallteile Edelstahl bzw. feuerverzinkt
 Gewicht des schwersten Einzelteiles: 30 kg

Holz: Kiefer, kesseldruckimprägniert, Schutzklasse 4

Geräteabmessung: 600x285x310 cm
 Fallschutz: Rasen, Fallschutzplatten, Kies, Rindenmulch, Sand, Hackschnitzel
 Fundamente: 12 Stk. 400/400/600 mm
 2 Stk. 600/400/400 mm



Ab 1 Jahr



52,50 m²



1,00 m



2 x 9,5 Std.



KD 4



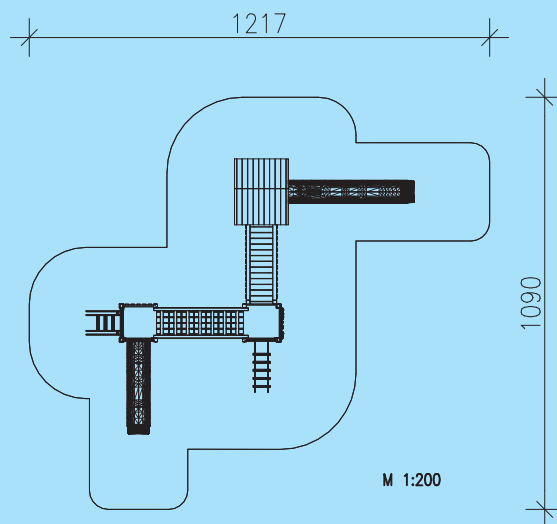
1,00 m



Turmkombination Spatz 078



- 1 Stk. Spielturm mit Giebeldach KDS
Podestfläche 1 x 1 m, Podesthöhe 2,00 m
- 2 Stk. Spieltürme ohne Dach
Podestflächen 1 x 1 m, Podesthöhen 1,50 m
- 1 Stk. Aufstiegsleiter mit Eschensprossen
- 1 Stk. Kunststoffrutsche mit Welle, Länge 4,20m mit abriebfester Oberfläche
- 1 Stk. Kunststoffrutsche mit Welle, Länge 3,20m mit abriebfester Oberfläche
- 4 Stk. Brüstungselement mit Eschensprosse
- 3 Stk. Brüstungselemente färbige Bretter
- 1 Stk. Kletterwand mit Griffe
- 1 Stk. Strickleiterraufstieg
- 1 Stk. Hängebrücke mit Netz aus kunststoffummanteltem
Stahlseil, Stützkonstruktion
- 1 Stk. Starre Brücke von Podesthöhe 1,50 auf 2,00 m
mit färbigen Brettern, Stützkonstruktion



Leimbinder 100/100 mm gehobelt
 Verbindungsschrauben feuerverzinkt
 Metallteile Edelstahl bzw. feuerverzinkt
 Gewicht des schwersten Einzelteiles: 45 kg

Holz: Kiefer, kesseldruckimprägniert, Schutzklasse 4

Geräteabmessung: 868x690x410 cm
 Fallschutz: Rasen, Fallschutzplatten, Kies, Rindenmulch, Sand, Hackschnitzel
 Fundamente: 12 Stk. 400/400/400 mm
 4 Stk. 600/400/400 mm





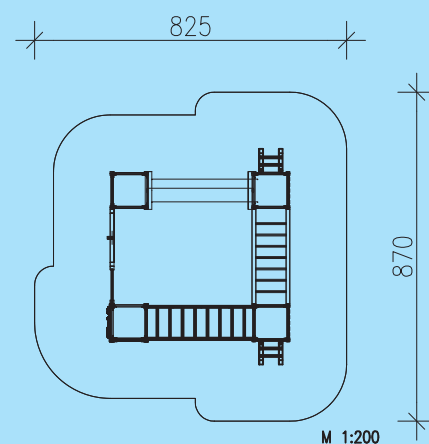
Turmkombination Spatz 079

- 1 Stk. Spielturm ohne Dach
Podestfläche 1 x 1 m, Podesthöhe 1,50 m
- 3 Stk. Spieltürme ohne Dach
Podestfläche 1 x 1 m, Podesthöhe 1,00 m
- 2 Stk. Aufstiegsleitern mit Eschensprossen für Podesthöhe 1,00 m
- 1 Stk. Leiteraufstieg
- 11 Stk. Brüstungselement mit Eschensprosse
- 2 Stk. Brüstungselemente farbige Bretter
- 1 Stk. Kletterwand mit Griffen
- 1 Stk. Kletterseilelement
- 1 Stk. Netzelement mit Netz aus kunststoffummanteltem Stahlseil
- 1 Stk. Hangelbogen
- 1 Stk. Balancierleiterbrücke
- 1 Stk. Balanciertau mit Halteseilen

Leimbinder 100/100 mm gehobelt
 Verbindungsschrauben feuerverzinkt
 Metallteile Edelstahl bzw. feuerverzinkt
 Gewicht des schwersten Einzelteiles: 45 kg

Holz: Kiefer, kesseldruckimprägniert, Schutzklasse 4

Geräteabmessung: 560x470x235cm
 Fallschutz: Rasen, Fallschutzplatten, Kies, Rindenmulch, Sand, Hackschnitzel
 Fundamente: 17 Stk. 400/400/400 mm
 2 Stk. 600/400/400 mm



Ab 3 Jahre



69,00 m²



2,25 m



2 x 15 Std.

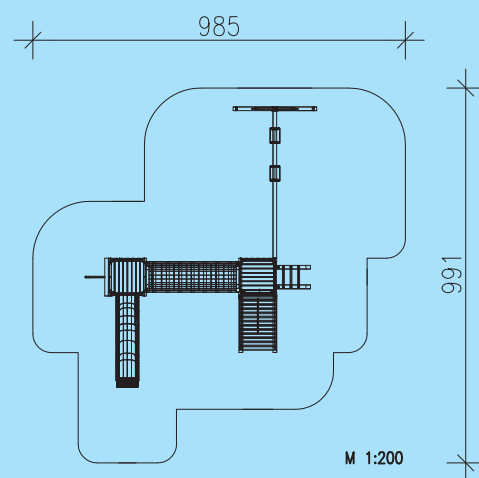


KD 4



Turmkombination Spatz 080






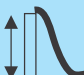
- 2 Stk. Spieltürme ohne Dach
Podestflächen 1 x 1 m, Podesthöhen 1,50 m
- 2 Stk. Brüstungselemente mit Eschensprosse
- 2 Stk. Brüstungselemente farbige Bretter
- 1 Stk. Aufstiegsleiter mit Eschensprossen
- 1 Stk. Kunststoffrutsche mit Welle
Länge 3,20m mit abriebfester Oberfläche
- 1 Stk. Schräge Rampe mit kunststoffummanteltem Stahlseil
- 1 Stk. Hängebrücke mit Netz aus kunststoffummanteltem Stahlseil
- 1 Stk. Schaukelbalken, Leimbinder 18 cm hoch, 4,10 m lang
- 2 Paar Wartungsfreie Schaukelgelenke
- 2 Stk. Sicherheitsschaukeln mit Kette
- 1 Stk. A-Stützelement
- 1 Stk. Feuerwehrstange



Leimbinder 100/100 mm bzw. 100/180mm gehobelt
 Verbindungsschrauben feuerverzinkt
 Metallteile Edelstahl bzw. feuerverzinkt
 Gewicht des schwersten Einzelteiles: 40 kg

Holz: Kiefer, kesseldruckimprägniert, Schutzklasse 4

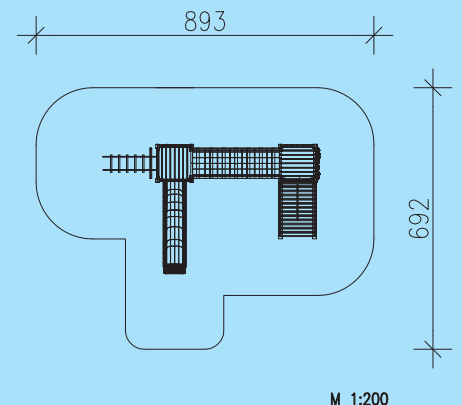
Geräteabmessung: 741x611x235cm
 Fallschutz: Rasen, Fallschutzplatten, Kies, Rindenmulch, Sand, Hackschnitzel
 Fundamente: 11 Stk. 400/400/400 mm
 4 Stk. 600/400/400 mm

 Ab 3 Jahre
  69,50 m²
  1,50 m
  2 x 11 Std.
  KD 4
  1,50 m



Turmkombination Spatz 081

- 2 Stk. Spieltürme ohne Dach
Podestflächen 1 x 1 m
Podesthöhen 1,50 m
- 2 Stk. Brüstungselemente mit Eschensprosse
- 2 Stk. Brüstungselemente farbige Bretter
- 1 Stk. Strickleiterraufstieg mit Eschensprossen
- 1 Stk. Kunststoffrutsche mit Welle
Länge 3,20 m mit abriebfester Oberfläche
- 1 Stk. Schräge Rampe mit kunststoffummanteltem Stahlseil
- 1 Stk. Hängebrücke mit Netz aus kunststoffummanteltem Stahlseil
- 1 Stk. Kletterwand mit Griffe









Leimbinder 100/100 mm gehobelt
 Verbindungsschrauben feuerverzinkt
 Metallteile Edelstahl bzw. feuerverzinkt
 Gewicht des schwersten Einzelteiles: 40 kg

Holz: Kiefer, kesseldruckimprägniert, Schutzklasse 4

Geräteabmessung: 565x342x235cm
 Fallschutz: Rasen, Fallschutzplatten, Kies, Rindenmulch, Sand, Hackschnitzel
 Fundamente: 11 Stk. 400/400/400 mm
 1 Stk. 600/400/400 mm



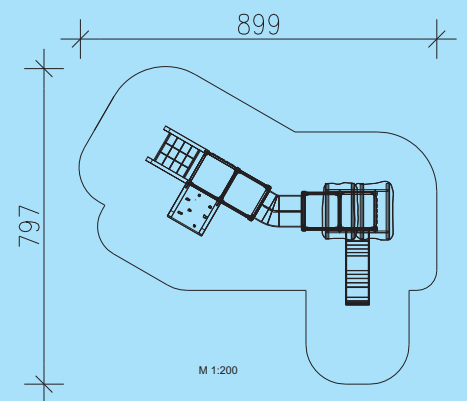
 Ab 3 Jahre
  58,50 m²
  2,25 m
  2 x 10 Std.
  KD 4
  1,50 m



Speziell für Kleinkinder

Turmkombination Spätzchen 082

- 1 Stk. Spielturm mit Giebeldach farbig
Podestflächen 1 x 1 m, Podesthöhen 1,00 m
- 1 Stk. Spielturm ohne Dach
Podestflächen 1 x 1 m, Podesthöhen 1,00 m
- 2 Stk. Spieltürme-Anbau ohne Dach
Podestflächen 1 x 1 m
Podesthöhen 0,50 m
- 9 Stk. Brüstungselemente mit Eschensprosse
- 3 Stk. Brüstungselemente farbige Bretter
- 1 Stk. Netzaufstieg mit Netz aus kunststoffummanteltem Stahlseil
- 1 Stk. Kunststoffrutsche ohne Welle
Länge 2,30 m mit abriebfester Oberfläche
- 1 Stk. Kletteraufstieg mit Griffen
- 1 Stk. Röhrentunnel gebogen inkl. Einstiegspaneel
- 2 Stk. Sprossenaufstiege, Eschensprossen









Leimbinder 100/100 mm gehobelt
 Verbindungsschrauben feuerverzinkt
 Metallteile Edelstahl bzw. feuerverzinkt
 Gewicht des schwersten Einzelteiles: 40 kg

Holz: Kiefer, kesseldruckimprägniert, Schutzklasse 4

Geräteabmessung: 445 x 585 x 330 cm
 Fallschutz: Rasen, Fallschutzplatten, Kies, Rindenmulch, Sand, Hackschnitzel
 Fundamente: 16 Stk. 400/400/400 mm
 1 Stk. 600/400/400 mm



Variante Spätzchen 082 a mit zweiter Rutsche

 Ab 1 Jahr
  44,00 m²
  1,00 m
  2 x 12 Std.
  KD 4
  1,00 m



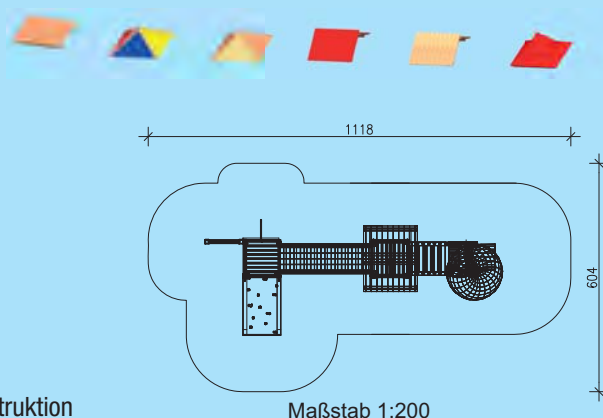
Turmkombination Spatz 1

- 1 Stk. Spielturm mit Giebeldach färbig
- 1 Stk. Spielturm ohne Dach
- Podestflächen 1 x 1 m, Podesthöhen 1,50 m, Podesthöhen ca. 2,00 m
- 1 Stk. Kunststoff-Wendelrutsche mit Einstiegsteil
- 1 Stk. Leiteraufstieg mit 3 Eschensprossen
- 2 Stk. Eingebaute Sandkisten
- 3 Stk. Brüstungselemente mit Eschensprosse
- 1 Stk. Brüstungselement färbige Bretter
- 1 Stk. Kletterwandaufstieg mit Griffen
- 1 Stk. Feuerwehrstange
- 1 Stk. Hängebrücke mit Netz aus kunststoffummanteltem Stahlseil inkl. Konstruktion
- 1 Stk. Leiterelement mit Eschensprossen

Leimbinder 100/100 mm gehobelt
 Verbindungsschrauben feuerverzinkt
 Metallteile Edelstahl bzw. feuerverzinkt
 Gewicht des schwersten Einzelteiles: 40 kg

Holz: Kiefer, kesseldruckimprägniert, Schutzklasse 4

Geräteabmessung: 810 x 305 x 360 cm
 Fallschutz: Rasen, Fallschutzplatten, Kies, Rindenmulch, Sand, Hackschnitzel
 Fundamente: 14 Stk. 400/400/400 mm
 1 Stk. 600/400/400 mm



Ab 3 Jahre



58,50 m²



2,00 m



2 x 13 Std.



KD 4



2,00 m



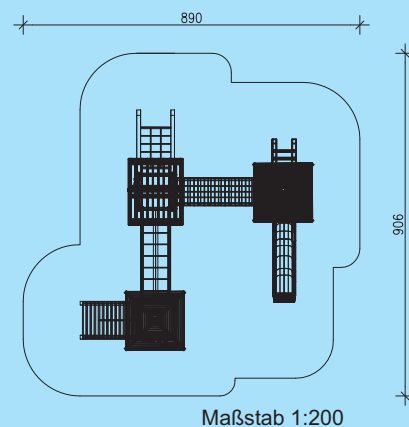
Turmkombination Spatz 3

- 2 Stk. Spieltürme mit Spitzdach KDS
- 1 Stk. Spielturm mit Giebeldach KDS
- Podestflächen 1 x 1 m, Podesthöhen 1,50 m
- 1 Stk. Aufstiegsleiter mit Eschensprossen
- 3 Stk. Brüstungselemente mit Eschensprosse
- 2 Stk. Brüstungselemente mit Bretter KDS
- 1 Stk. Kunststoffrutsche mit Welle
- Länge 3,20 m mit abriebfester Oberfläche
- 2 Stk. Kletterwände mit Griffen und Einstiegsöffnung
- 1 Stk. Hängebrücke mit Netz aus kunststoffummanteltem Stahlseil
- 1 Stk. Netzbrücke V-Form
- 1 Stk. Kletternetzaufstieg mit Netz aus kunststoffummanteltem Stahlseil
- 1 Stk. Schräge Rampe mit kunststoffummanteltem Stahlseil

Leimbinder 100/100 mm gehobelt
 Verbindungsschrauben feuerverzinkt
 Metallteile Edelstahl bzw. feuerverzinkt
 Gewicht des schwersten Einzelteiles: 40 kg

Holz: Kiefer, kesseldruckimprägniert, Schutzklasse 4

Geräteabmessung: 590x610x380 cm
 Fallschutz: Rasen, Fallschutzplatten, Kies, Rindenmulch, Sand, Hackschnitzel
 Fundamente: 16 Stk. 400/400/400 mm
 1 Stk. 600/400/400 mm



Ab 3 Jahre



65,00 m²



1,50 m



2 x 16 Std.



KD 4

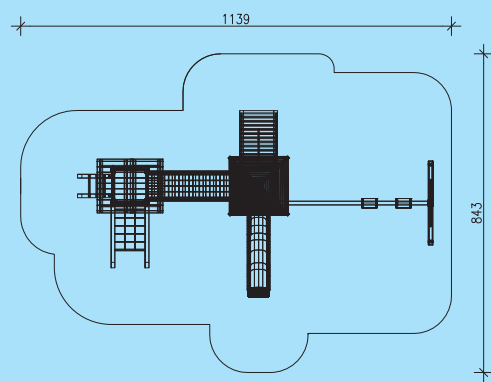


1,50 m



Turmkombination Spatz 4

- 1 Stk. Spielturm mit Spitzdach färbig
- 1 Stk. Spielturm mit Giebeldach färbig
- Podestflächen 1 x 1 m, Podesthöhen 1,50 m
- 1 Stk. Aufstiegsleiter mit Eschensprossen
- 3 Stk. Brüstungselemente mit Eschensprossen
- 2 Stk. Brüstungselemente färbige Bretter
- 1 Stk. Kunststoffrutsche mit Welle
- Länge 3,20 m mit abriebfester Oberfläche
- 1 Stk. Hängebrücke mit Netz aus kunststoffummanteltem Stahlseil
- 1 Stk. Schaukelbalken, Leimbinder 18 cm hoch, 4,10 m lang
- 2 Paar wartungsfreie Schaukelgelenke
- 2 Stk. Sicherheitsschaukel mit Kette
- 1 Stk. A-Stützelement
- 1 Stk. Netzaufstieg mit Netz aus kunststoffummanteltem Stahlseil
- 1 Stk. schräge Rampe mit kunststoffummanteltem Stahlseil


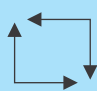



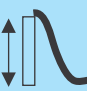


Maßstab 1:200

Leimbinder 100/100 mm bzw. 100/180 mm gehobelt
 Verbindungsschrauben feuerverzinkt
 Metallteile Edelstahl bzw. feuerverzinkt
 Gewicht des schwersten Einzelteiles: 40 kg

Holz: Kiefer, kesseldruckimprägniert, Schutzklasse 4

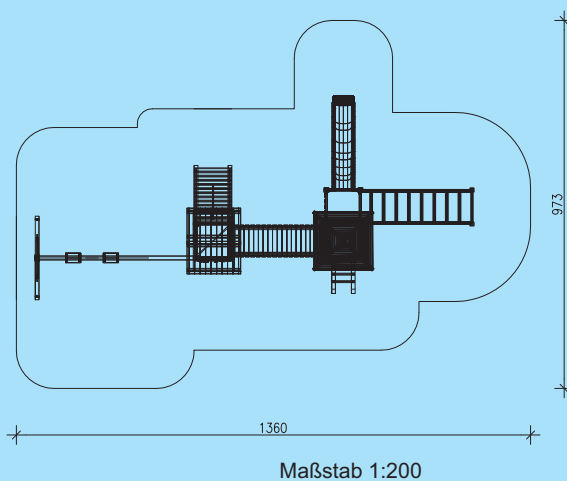
Geräteabmessung: 939x493x380 cm
 Fallschutz: Rasen, Fallschutzplatten, Kies, Rindenmulch, Sand, Hackschnitzel
 Fundamente: 12 Stk. 400/400/400 mm
 4 Stk. 600/400/400 mm

 Ab 3 Jahre
  74,00 m²
  1,50 m
  2 x 14 Std.
  KD 4
  1,50 m



Turmkombination Spatz 5






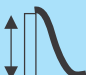
- 1 Stk. Spielturm mit Giebeldach färbig
- 1 Stk. Spielturm mit Spitzdach färbig
- 1 Stk. Spielturm ohne Dach
- Podestflächen 1 x 1 m, Podesthöhen 1,50 m
- 1 Stk. Aufstiegsleiter mit Eschensprossen
- 3 Stk. Brüstungselemente mit Eschensprosse
- 3 Stk. Brüstungselemente färbige Bretter
- 1 Stk. Kunststoffrutsche mit Welle, Länge 3,20 m mit abriebfester Oberfläche
- 1 Stk. Starre Brücke mit färbigen Brettern
- 1 Stk. Schräge Rampe mit kunststoffummanteltem Stahlseil
- 1 Stk. Netzelement mit Netz aus kunststoffummanteltem Stahlseil
- 1 Stk. Hangelbogen mit Eschensprossen
- 1 Stk. Kletterwand mit Griffe
- 1 Stk. Schaukelbalken, Leimbinder 18 cm hoch, 4,10 m lang
- 2 Paar wartungsfreie Schaukelgelenke
- 2 Stk. Sicherheitsschaukeln mit Kette
- 1 Stk. A-Stützelement



Leimbinder 100/100 mm bzw. 100/180 mm gehobelt
 Verbindungsschrauben feuerverzinkt
 Metallteile Edelstahl bzw. feuerverzinkt
 Gewicht des schwersten Einzelteiles: 40 kg

Holz: Kiefer, kesseldruckimprägniert, Schutzklasse 4

Geräteabmessung: 1160x540x380 cm
 Fallschutz: Rasen, Fallschutzplatten, Kies, Rindenmulch, Sand, Hackschnitzel
 Fundamente: 14 Stk. 400/400/400 mm
 4 Stk. 600/400/400 mm

 Ab 3 Jahre
  108,00 m²
  2,25 m
  2 x 16 Std.
  KD 4
  1,50 m



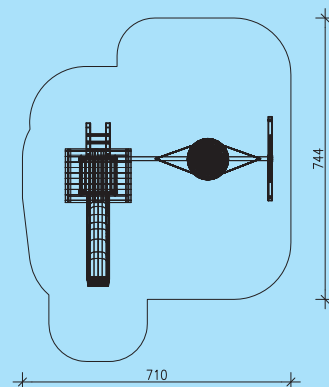
Turmkombination Spatz 6

- 1 Stk. Spielturm mit Giebeldach färbig
Podestfläche 1 x 1 m
Podesthöhe 1,50 m
- 2 Stk. Brüstungselemente mit Eschensprossen
- 2 Stk. Brüstungselemente färbige Bretter
- 1 Stk. Aufstiegsleiter mit Eschensprossen
- 1 Stk. Kunststoffrutsche mit Welle, 3,20 m lang mit abriebfester Oberfläche
- 1 Stk. Schaukelbalken, Leimbinder 18 cm hoch, 4,10 m lang
- 1 Paar Wartungsfreie Schaukelgelenke
- 1 Stk. Vogelnestschaukel aus kunststoffummanteltem Stahlseil, inkl. Ketten
- 1 Stk. A-Stützelement

Leimbinder 100/100 mm bzw. 100/180 mm, gehobelt
 Verbindungsschrauben feuerverzinkt
 Metallteile Edelstahl bzw. feuerverzinkt
 Gewicht des schwersten Einzelteiles: 40 kg

Holz: Kiefer, kesseldruckimprägniert, Schutzklasse 4

Geräteabmessung: 510x447x360 cm
 Fallschutz: Rasen, Fallschutzplatten, Kies, Rindenmulch, Sand, Hackschnitzel
 Fundamente: 4 Stk. 400/400/400 mm
 4 Stk. 600/400/400 mm



Maßstab 1:200



Spatz 6 ohne Dach mit zusätzlichem Schaukelsitz



Ab 3 Jahre



51,00 m²



1,50 m



2 x 8,5 Std.



KD 4



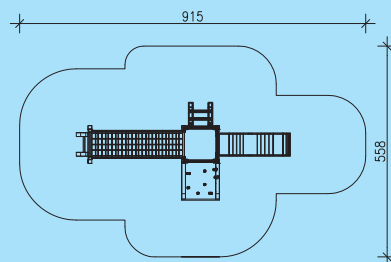
1,50 m



Speziell für Kleinkinder

Turmkombination Spätzchen 7

- 1 Stk. Spielturm ohne Dach
Podestfläche 1 x 1 m
Podesthöhe 1,00 m
- 1 Stk. Aufstiegsleiter mit Eschensprossen
- 1 Stk. Kunststoffrutsche ohne Welle, Länge 2,30 m mit abriebfester Oberfläche
- 3 Stk. Brüstungselemente mit Eschensprosse
- 1 Stk. Brückeneinstieg, Podesthöhe 50 cm
- 1 Stk. Kletteraufstieg mit Griffe
- 1 Stk. Hängebrücke schräg mit Netz aus kunststoffummanteltem Stahlseil, L = 250 cm



Maßstab 1:200

Leimbinder 100/100 mm gehobelt
 Verbindungsschrauben feuerverzinkt
 Metallteile Edelstahl bzw. feuerverzinkt
 Gewicht des schwersten Einzelteiles: 30 kg

Holz: Kiefer, kesseldruckimprägniert, Schutzklasse 4

Geräteabmessung: 565 x 260 x 210 cm
 Fallschutz: Rasen, Fallschutzplatten, Kies, Rindenmulch, Sand, Hackschnitzel
 Fundamente: 8 Stk. 400/400/400 mm
 2 Stk. 600/400/400 mm



Ab 1 Jahr



43,80 m²



1,00 m



2 x 7,5 Std.



KD 4



1,00 m









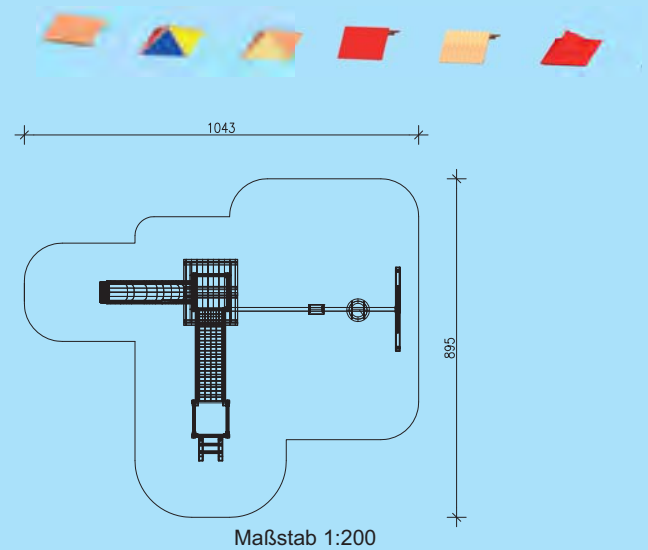
Turmkombination Spatz 8

- 1 Stk. Spielturm mit Giebeldach färbig
Podestfläche 1 x 1 m
Podesthöhe 1,50 m
- 1 Stk. Spielturm ohne Dach
Podestflächen 1 x 1 m
Podesthöhe 1,00 m
- 1 Stk. Aufstiegsleiter mit Eschensprossen
- 4 Stk. Brüstungselemente mit Eschensprosse
- 2 Stk. Brüstungselemente färbige Bretter
- 1 Stk. Kunststoffrutsche mit Welle
Länge 3,20 m mit abriebfester Oberfläche
- 1 Stk. Hängebrücke schräg mit Netz aus kunststoffummanteltem
Stahlseil, L = 250 cm
- 1 Stk. Schaukelbalken, Leimbinder 18 cm hoch, 4,50 m lang
- 2 Paar Wartungsfreie Schaukelgelenke
- 1 Stk. Sicherheitsschaukelsitz mit Kette
- 1 Stk. Reifenschaukelsitz mit Sitzkette
- 1 Stk. A-Stützelement

Leimbinder 100/100 mm gehobelt bzw. 100/180 mm gehobelt
 Verbindungsschrauben feuerverzinkt
 Metallteile Edelstahl bzw. feuerverzinkt
 Gewicht des schwersten Einzelteiles: 40 kg

Holz: Kiefer, kesseldruckimprägniert, Schutzklasse 4

 Ab 3 Jahre
  80,00 m²
  1,50 m
  2 x 14 Std.
  KD 4
  1,50 m



Geräteabmessung: 795x511x360 cm
 Fallschutz: Rasen, Fallschutzplatten, Kies, Rindenmulch, Sand, Hackschnitzel
 Fundamente: 8 Stk. 400/400/400 mm
 4 Stk. 600/400/400 mm





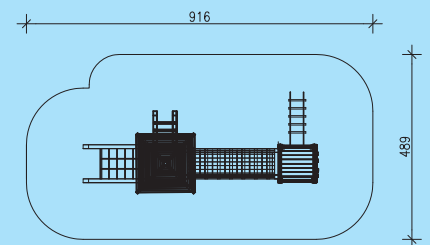
Turmkombination Spatz 9

- 1 Stk. Spielturm mit Giebeldach färbig
Podestfläche 1 x 1 m
Podesthöhe 1,50 m
- 1 Stk. Spielturm ohne Dach
Podestfläche 1 x 1 m
Podesthöhe 1,50 m
- 1 Stk. Aufstiegsleiter mit Eschensprossen
- 1 Stk. Sprossenaufstieg, Eschensprossen
- 1 Stk. Strickleiterraufstieg
- 4 Stk. Brüstungselemente mit Eschensprossen
- 3 Stk. Wetterfeste Multiwall-Platten
- 1 Stk. Wetterfeste Multiwall-Platte mit Einstiegsöffnung
- 1 Stk. Kletterwand mit Griffen und Einstiegsöffnung
- 1 Stk. Netzaufstieg mit kunststoffummanteltem Stahlseil
- 1 Stk. Hängebrücke mit Netz aus kunststoffummanteltem Stahlseil, L = 250 cm

Leimbinder 100/100 mm, gehobelt
 Verbindungsschrauben feuerverzinkt
 Metallteile Edelstahl bzw. feuerverzinkt
 Gewicht des schwersten Einzelteiles: 65 kg

Holz: Kiefer, kesseldruckimprägniert, Schutzklasse 4

Geräteabmessung: 620x235x360 cm
 Fallschutz: Rasen, Fallschutzplatten, Kies, Rindenmulch, Sand, Hackschnitzel
 Fundamente: 10 Stk. 400/400/400 mm
 2 Stk. 600/400/400 mm



Maßstab 1:200



Ab 3 Jahre



42,00 m²



1,50 m



2 x 14 Std.



KD 4

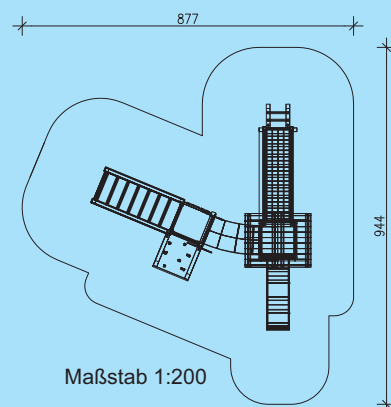


Speziell für Kleinkinder

Turmkombination Spätzchen 10







- 1 Stk. Spielturm mit Giebeldach farbig
Podestfläche 1 x 1 m
Podesthöhe 1,00 m
- 1 Stk. Spielturm ohne Dach mit Blumen
Podestfläche 1 x 1 m
Podesthöhe 1,00 m
- 4 Stk. Brüstungselemente mit Eschensprosse
- 2 Stk. Brüstungselemente farbige Bretter
- 1 Stk. Hängebrücke mit Netz aus kunststoffummanteltem
Stahlseil, L = 250 cm
- 1 Stk. Kunststoffrutsche ohne Welle
Länge 2,30 m mit abriebfester Oberfläche
- 1 Stk. Kletteraufstieg mit Griffen
- 1 Stk. Röhrentunnel gebogen inkl. Einstiegspaneel
- 1 Stk. Brückeneinstieg mit Eschensprossen, Podesthöhe 1,00 m
- 2 Stk. Klettersprossenelemente

Leimbinder 100/100 mm, gehobelt
 Verbindungsschrauben feuerverzinkt
 Metallteile Edelstahl bzw. feuerverzinkt
 Gewicht des schwersten Einzelteiles: 40 kg



Geräteabmessung: 600 x 555 x 330 cm
 Fallschutz: Rasen, Fallschutzplatten, Kies, Rindenmulch, Sand, Hackschnitzel
 Fundamente: 14 Stk. 400/400/400 mm
 2 Stk. 600/400/400 mm



 Ab 2 Jahre
  57,00 m²
  2,00 m
  2 x 13 Std.
  KD 4
  1,00 m

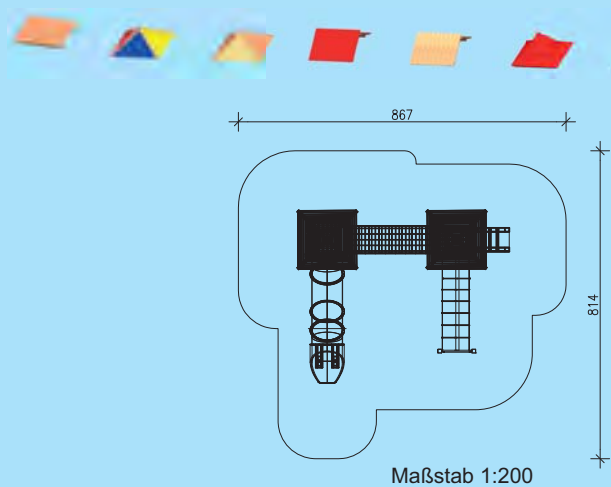


Turmkombination Spatz 11

- 1 Stk. Spielturm mit Spitzdach färbig
Podestfläche 1 x 1 m
Podesthöhe 2,00 m
- 1 Stk. Spielturm mit Spitzdach färbig
Podestfläche 1 x 1 m
Podesthöhe 1,50 m
- 1 Stk. Kunststoff-Röhrenrutsche für Podesthöhe 2,00 m
- 1 Stk. Brüstungselement mit Eschensprosse
- 2 Stk. Brüstungen färbige Bretter
- 1 Stk. Kletterwand mit Griffe
- 1 Stk. Aufstiegsleiter
- 1 Stk. Hängebrücke schräg mit Netz aus kunststoffummanteltem
Stahlseil, L = 250 cm
- 1 Stk. Netzbrücke V-Form mit starkem Laufseil, L = 250 cm
- 1 Stk. Brückeneinstieg, Podesthöhe 50 cm



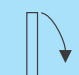


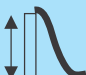
Leimbinder 100/100 mm, gehobelt
 Verbindungsschrauben feuerverzinkt
 Metallteile Edelstahl bzw. feuerverzinkt
 Gewicht des schwersten Einzelteiles: 85 kg

Holz: Kiefer, kesseldruckimprägniert, Schutzklasse 4



Geräteabmessung: 535x430x430 cm
 Fallschutz: Rasen, Fallschutzplatten, Kies, Rindenmulch, Sand, Hackschnitzel
 Fundamente: 10 Stk. 400/400/400 mm
 2 Stk. 600/400/400 mm



 Ab 3 Jahre
  55,00 m²
  2,25 m
  2 x 11 Std.
  KD 4
  2,00









Turmkombination Spatz 12

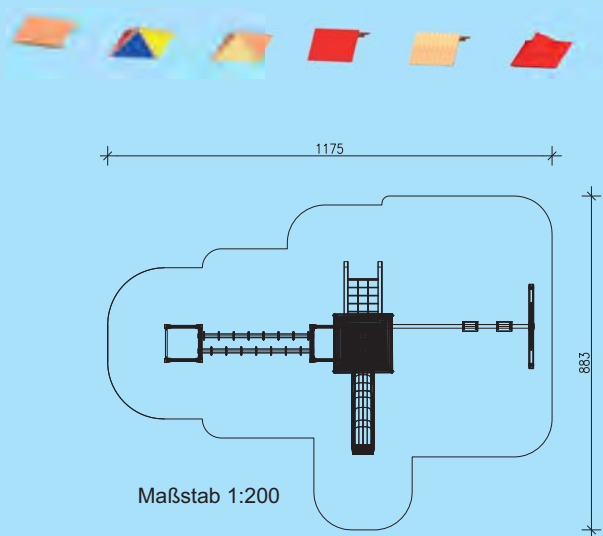
- 1 Stk. Spielturm mit Spitzdach färbig
Podestfläche 1 x 1 m, Podesthöhe 1,50 m
- 1 Stk. Spielturm ohne Dach
Podestfläche 1 x 1 m, Podesthöhe 0,50 m
- 1 Stk. Spielturm-Anbau ohne Dach
Podestfläche 1 x 1 m, Podesthöhe 1,00 m
- 1 Stk. Hangelstrecke mit Hangelringen
- 1 Stk. Netzaufstieg mit Netz aus kunststoffummanteltem Stahlseil
- 9 Stk. Brüstungselemente mit Eschensprosse
- 1 Stk. Brüstungselement färbige Bretter
- 1 Stk. Kunststoffrutsche mit Welle, Länge 3,20 mit abriebfester Oberfläche
- 1 Stk. Schaukelbalken, Leimbinder 18 cm hoch, 4,10 m lang
- 2 Paar wartungsfreie Schaukelgelenke
- 2 Stk. Sicherheitsschaukeln mit Kette
- 1 Stk. A-Stützelement

Leimbinder 100/100 mm bzw. 100/180 mm, gehobelt
 Verbindungsschrauben feuerverzinkt
 Metallteile Edelstahl bzw. feuerverzinkt
 Gewicht des schwersten Einzelteiles: 40 kg

Holz: Kiefer, kesseldruckimprägniert, Schutzklasse 4

Geräteabmessung: 510x975x380 cm
 Fallschutz: Rasen, Fallschutzplatten, Kies, Rindenmulch, Sand, Hackschnitzel
 Fundamente: 12 Stk. 400/400/400 mm
 3 Stk. 600/400/400 mm

 Ab 3 Jahre
  79,80 m²
  2,20 m
  2 x 14 Std.
  KD 4
  1,50 m

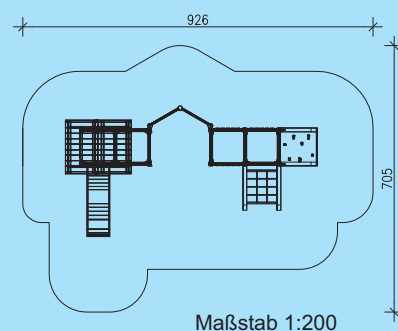




Speziell für Kleinkinder

Turmkombination Spätzchen 14

- 1 Stk. Spielturm mit Giebeldach farbig
Podestfläche 1 x 1 m, Podesthöhe 1,00 m
- 1 Stk. Spielturm ohne Dach
Podestfläche 1 x 1 m, Podesthöhe 1,00 m
- 2 Stk. Spieltürme-Anbau ohne Dach
Podestflächen 1 x 1 m, Podesthöhen 0,50 m
- 9 Stk. Brüstungselemente mit Eschensprosse
- 5 Stk. Brüstungselemente farbige Bretter
- 2 Stk. Netzelemente senkrecht mit Netz aus kunststoffummanteltem Stahlseil
- 1 Stk. Kunststoffrutsche mit Welle, Länge 2,30 m mit abriebfester Oberfläche
- 1 Stk. Kletteraufstieg mit Griffe
- 1 Stk. Kletternetzaufstieg
- 2 Stk. Sprossenaufstiege, Eschensprossen






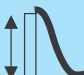


Leimbinder 100/100 mm, gehobelt
 Verbindungsschrauben feuerverzinkt
 Metallteile Edelstahl bzw. feuerverzinkt
 Gewicht des schwersten Einzelteiles: 40 kg

Holz: Kiefer, kesseldruckimprägniert, Schutzklasse 4

Geräteabmessung: 630 x 345 x 330 cm
 Fallschutz: Rasen, Fallschutzplatten, Kies, Rindenmulch, Sand, Hackschnitzel
 Fundamente: 17 Stk. 400/400/400 mm
 1 Stk. 600/400/400 mm



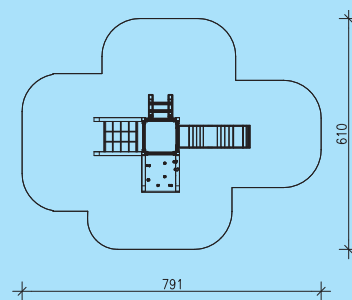
 Ab 1 Jahr
  54,50 m²
  1,00 m
  2 x 12 Std.
  KD 4
  1,00 m



Speziell für Kleinkinder

Turmkombination Spätzchen 16

- 1 Stk. Spielturm ohne Dach
Podestfläche 1 x 1 m
Podesthöhe 1,00 m
- 1 Stk. Kunststoffrutsche ohne Welle
Länge 2,30 m mit abriebfester Oberfläche
- 4 Stk. Brüstungselemente mit Eschensprosse
- 1 Stk. Kletternetzaufstieg
- 1 Stk. Kletterwandaufstieg mit Griffe
- 1 Stk. Aufstiegsleiter



Maßstab 1:200

Leimbinder 100/100 mm, gehobelt
 Verbindungsschrauben feuerverzinkt
 Metallteile Edelstahl bzw. feuerverzinkt
 Gewicht des schwersten Einzelteiles: 30 kg

Holz: Kiefer, kesseldruckimprägniert, Schutzklasse 4

Geräteabmessung: 390 x 260 x 190 cm
 Fallschutz: Rasen, Fallschutzplatten, Kies, Rindenmulch, Sand, Hackschnitzel
 Fundamente: 8 Stk. 400/400/400 mm
 2 Stk. 600/400/400 mm



Ab 1 Jahr



39,50 m²



1,00 m



2 x 6 Std.



KD 4



1,00 m



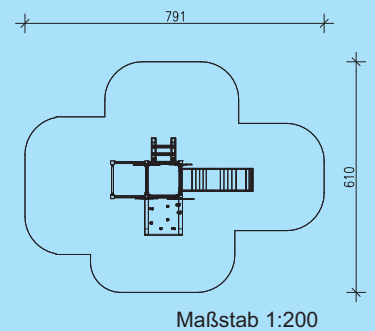
Turmkombination Spätzchen 18

- 1 Stk. Spielturm ohne Dach mit Blumen
Podestfläche 1 x 1 m
Podesthöhe 1,00 m
- 1 Stk. Kunststoffrutsche ohne Welle
Länge 2,30 m mit abriebfester Oberfläche
- 4 Stk. Brüstungselemente mit Eschensprosse
- 1 Stk. Aufstiegsleiter, Eschensprossen
- 1 Stk. Kletterwandaufstieg mit Griffe
- 1 Stk. Spielturm-Anbau mit Halteseilen
Podestfläche 1 x 1 m
Podesthöhe 0,50 m

Leimbinder 100/100 mm, gehobelt
 Verbindungsschrauben feuerverzinkt
 Metallteile Edelstahl bzw. feuerverzinkt
 Gewicht des schwersten Einzelteiles: 30 kg

Holz: Kiefer, kesseldruckimprägniert, Schutzklasse 4

Geräteabmessung: 380x260x270 cm
 Fallschutz: Rasen, Fallschutzplatten, Kies, Rindenmulch, Sand, Hackschnitzel
 Fundamente: 8 Stk. 400/400/600 mm
 2 Stk. 600/400/400 mm



Ab 1 Jahr
 41 50 m²
 1,00 m
 2 x 7 Std.
 KD 4
 1,00 m



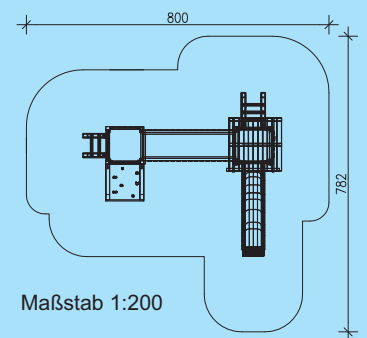
Turmkombination Spatz 19

- 1 Stk. Spielturm mit Pultdach färbig
Podestfläche 1 x 1 m, Podesthöhe 1,50 m
- 1 Stk. Spielturm ohne Dach
Podestfläche 1 x 1 m, Podesthöhe 1,00 m
- 2 Stk. Aufstiegsleitern mit Eschensprossen
- 1 Stk. Kunststoffrutsche mit Welle, Länge 3,20 m mit abriebfester Oberfläche
- 1 Stk. Brüstung färbige Bretter
- 4 Stk. Brüstungselemente mit Eschensprosse
- 1 Stk. Kletterwand mit Griffe
- 1 Stk. Kletteraufstieg mit Griffe
- 1 Stk. Starre Brücke schräg mit färbigen Brettern
Podesthöhe von 1,00 auf 1,50 m, L = 250 cm

Leimbinder 100/100 mm gehobelt
 Verbindungsschrauben feuerverzinkt
 Metallteile Edelstahl bzw. feuerverzinkt
 Gewicht des schwersten Einzelteiles: 40 kg

Holz: Kiefer, kesseldruckimprägniert, Schutzklasse 4

Geräteabmessung: 505 x 432 x 345 cm
 Fallschutz: Rasen, Fallschutz, Kies, Rindenmulch, Sand, Hackschnitzel
 Fundamente: 10 Stk. 400/400/400 mm
 3 Stk. 600/400/400 mm



Ab 3 Jahre



51,50 m²



2,25 m



2 x 9,5 Std.



KD 4



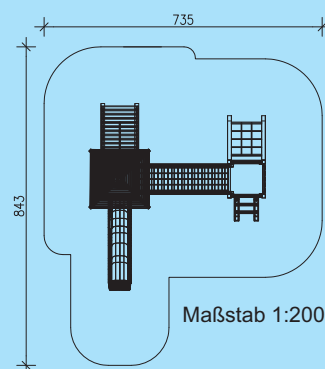
1,50 m



Turmkombination Spatz 20








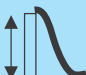
- 1 Stk. Spielturm mit Spitzdach färbig
Podestfläche 1 x 1 m
Podesthöhe 1,50 m
- 1 Stk. Spielturm ohne Dach
Podestfläche 1 x 1 m
Podesthöhe 1,00 m
- 1 Stk. Aufstiegsleiter, Eschensprossen
- 1 Stk. Kunststoffrutsche mit Welle, Länge 3,20 m mit abriebfester Oberfläche
- 1 Stk. Brüstung färbige Bretter
- 3 Stk. Brüstungselemente mit Eschensprosse
- 1 Stk. Kletterwand mit Griffe
- 1 Stk. Netzaufstieg mit Netz aus kunststoffummanteltem Stahlseil
- 1 Stk. Schräge Rampe mit Seil
- 1 Stk. Hängebrücke mit Netz aus kunststoffummanteltem Stahlseil, L = 250 cm



Leimbinder 100/100 mm gehobelt
 Verbindungsschrauben feuerverzinkt
 Metallteile Edelstahl bzw. feuerverzinkt
 Gewicht des schwersten Einzelteiles: 40 kg

Holz: Kiefer, kesseldruckimprägniert, Schutzklasse 4

Geräteabmessung: 440 x 495 x 380 cm
 Fallschutz: Rasen, Fallschutz, Kies, Rindenmulch, Sand, Hackschnitzel
 Fundamente: 12 Stk. 400/400/400 mm
 2 Stk. 600/400/400 mm

 Ab 3 Jahre
  53,50 m²
  2,25 m
  2 x 10 Std.
  KD 4
  1,50 m



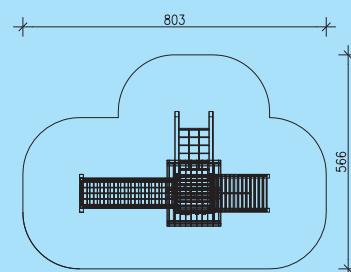
Turmkombination Spatz 21

- 1 Stk. Spielturm mit Giebeldach färbig
Podestfläche 1 x 1 m
Podesthöhe 1,50 m
- 1 Stk. Brüstungselemente mit Eschensprosse
- 1 Stk. Kletterwand mit Griffe
- 1 Stk. Netzaufstieg mit Netz aus kunststoffummanteltem Stahlseil
- 1 Stk. Schräge Rampe mit Seil
- 1 Stk. Hängebrücke mit Netz aus kunststoffummanteltem Stahlseil, L = 250 cm, inkl. Einstiegsteil
- 1 Stk. Brückeneinstieg, Podesthöhe 50 cm

Leimbinder 100/100 mm gehobelt
 Verbindungsschrauben feuerverzinkt
 Metallteile Edelstahl bzw. feuerverzinkt
 Gewicht des schwersten Einzelteiles: 40 kg


Holz: Kiefer, kesseldruckimprägniert, Schutzklasse 4

Geräteabmessung: 505 x 270 x 360 cm
 Fallschutz: Rasen, Fallschutz, Kies, Rindenmulch, Sand, Hackschnitzel
 Fundamente: 10 Stk. 400/400/400 mm



Maßstab 1:200



 Ab 3 Jahre
  38,50 m²
  2,25 m
  2 x 9 Std.
  KD 4



Speziell für Kleinkinder

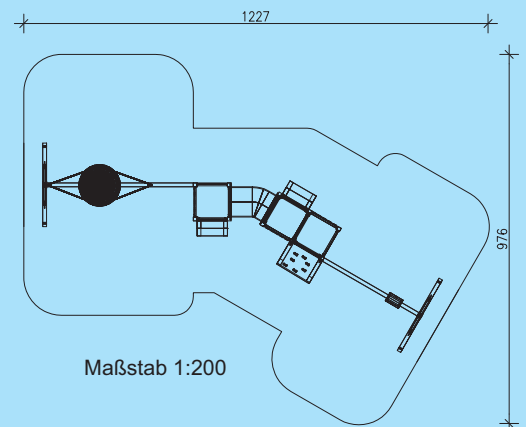
Turmkombination Spätzchen 22

- 2 Stk. Spieltürme ohne Dach
Podestflächen 1 x 1 m
Podesthöhen 0,50 m
- 1 Stk. Spielturm-Anbau
Podestfläche 1 x 1 m
Podesthöhe 0,70 m
- 3 Stk. Brüstungselemente mit Eschensprosse
- 2 Stk. Brüstungselemente mit farbigen Brettern
- 1 Stk. Kletteraufstieg mit Griffen
- 1 Stk. Röhrentunnel gebogen inkl. Einstiegspaneel
- 2 Stk. Aufstiegstreppen
- 4 Stk. Brüstungen aus Multiwallplatten mit Fenster- bzw. Einstiegsöffnungen
- 1 Stk. Angebaute Vogelnestschaukel, Nest mit Gurtgeflecht, $\varnothing = 120$ cm inkl. A-Stütze
- 1 Stk. Angebaute Kleinkinderschaukel inkl. Kette, inkl. A-Stütze

Leimbinder 100/100 mm bzw. 100/180 mmgehobelt
 Verbindungsschrauben feuerverzinkt
 Metallteile Edelstahl bzw. feuerverzinkt
 Gewicht des schwersten Einzelteiles: 40 kg

Holz: Kiefer, kesseldruckimprägniert, Schutzklasse 4

Geräteabmessung: 1060 x 555 x 198 cm
 Fallschutz: Rasen, Fallschutz, Kies, Rindenmulch, Sand, Hackschnitzel
 Fundamente: 14 Stk. 400/400/400 mm
 4 Stk. 600/400/400 mm



Maßstab 1:200



Ab 1 Jahr

102,50 m²

0,50 m



2 x 14 Std.



KD 4



Speziell für Kleinkinder

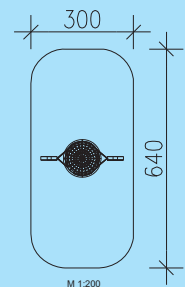
Mini Vogelnestschaukel

- 2 Stk. Steher, Leimbinder 10x18cm, 2,50 m lang
- 1 Paar wartungsfreie Schaukelgelenke
- 1 Stk. Vogelnestschaukel
(Nest mit Gurtgeflecht, DM = 100 cm)

Leimbinder 100/180 mm gehobelt
 Verbindungsschrauben feuerverzinkt
 Metallteile Edelstahl bzw. feuerverzinkt
 Gewicht des schwersten Einzelteiles: 15 kg

Holz: Kiefer, kesseldruckimprägniert, Schutzklasse 4

Geräteabmessung: 245x100x170 cm
 Fallschutz: Rasen, Fallschutzplatten, Kies, Rindenmulch, Sand
 Fundamente: 2 Stk. 600/600/700 mm



Varianten



Mit Kleinkindersitz



Mit Schaukelsitz



Ab 1 Jahr



19,00 m²



0,95 m



2 x 3 Std.



KD 4



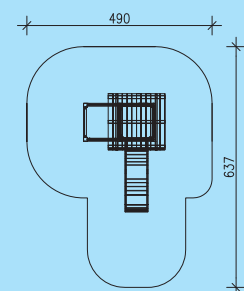
Speziell für Kleinkinder

Turmkombination Spätzchen Mini

- 1 Stk. Spielturm mit Pultdach färbig mit 2. Boden
 Podestfläche 1 x 1 m
 Podesthöhe 1,00 m
 Podestfläche 1 x 1 m
 Podesthöhe 0,50 m
- 1 Stk. Kunststoffrutsche mit Welle
 Länge 2,30 m mit abriebfester Oberfläche
- 3 Stk. Brüstungen (Multiwallplatten + Applikationen)
- 2 Stk. Brüstungselemente mit Eschensprosse
- 1 Stk. Sprossenaufstieg
- 1 Stk. Spielturm-Anbau mit Halteseilen

Leimbinder 100/100 mm, gehobelt
 Verbindungsschrauben feuerverzinkt
 Metallteile Edelstahl bzw. feuerverzinkt
 Gewicht des schwersten Einzelteiles: 45 kg

Geräteabmessung: 290 x 190 x 320 cm
 Fallschutz: Rasen, Fallschutzplatten, Kies, Rindenmulch, Sand, Hackschnitzel
 Fundamente: 6 Stk. 400/400/400 mm
 1 Stk. 600/400/400 mm



Maßstab 1:200



Ab 1 Jahr



28,50 m²



1,00 m



2 x 7 Std.



KD 4



1,00 m



Speziell für Kleinkinder

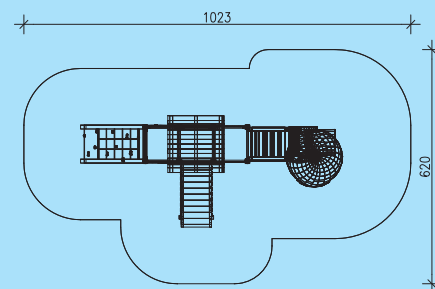
Turmkombination Spätzchen Midi

- 1 Stk. Spielturm mit Pultdach färbig
Podestfläche 1 x 1 m
Podesthöhe 1,50 m
- 2 Stk. Spielurmanbauten ohne Dach
Podestfläche 1 x 1 m
Podesthöhe 1,50 m
- 1 Stk. Kunststoff-Wendelrutsche mit Einstiegsteil, Podesthöhe 2,00 m
- 1 Stk. Brüstungselement mit Eschensprosse
- 11 Stk. Brüstungselemente (PE-Platten + Applikationen)
- 1 Stk. Stiegenaufgang mit Geländer

Leimbinder 100/100 mm, gehobelt
 Verbindungsschrauben feuerverzinkt
 Metallteile Edelstahl bzw. feuerverzinkt
 Gewicht des schwersten Einzelteiles: 40 kg

Holz: Kiefer, kesseldruckimprägniert, Schutzklasse 4

Geräteabmessung: 725 x 270 x 365 cm
 Fallschutz: Rasen, Fallschutzplatten, Kies, Rindenmulch, Sand, Hackschnitzel
 Fundamente: 12 Stk. 400/400/400 mm
 1 Stk. 600/400/400 mm



Maßstab 1:200



Ab 1 Jahr



60,00 m²



2,00 m



2 x 11 Std.



KD 4



1,80 m

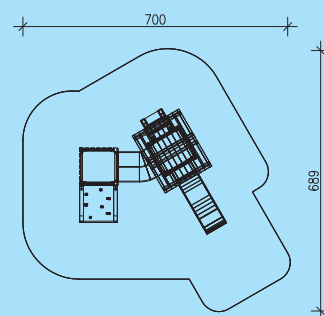


Speziell für Kleinkinder

Turmkombination Spätzchen 3



- 1 Stk. Spielturm mit Giebeldach farbig
Podestfläche 1 x 1 m
Podesthöhe 1,00 m
- 1 Stk. Spielturm ohne Dach
Podestfläche 1 x 1 m
Podesthöhe 1,00 m
- 3 Stk. Brüstungselemente mit Eschensprosse
- 3 Stk. Brüstungselemente farbige Bretter
- 1 Stk. Kunststoffrutsche ohne Welle
Länge 2,30 m mit abriebfester Oberfläche
- 1 Stk. Kletteraufstieg mit Griffe
- 1 Stk. Röhrentunnel gebogen inkl. Einstiegspaneele
- 1 Stk. Aufstiegsleiter



Maßstab 1:200

Leimbinder 100/100 mm, gehobelt
 Verbindungsschrauben feuerverzinkt
 Metallteile Edelstahl bzw. feuerverzinkt
 Gewicht des schwersten Einzelteiles: 40 kg

Holz: Kiefer, kesseldruckimprägniert, Schutzklasse 4

Geräteabmessung: 380 x 350 x 330 cm
 Fallschutz: Rasen, Fallschutzplatten, Kies, Rindenmulch, Sand, Hackschnitzel
 Fundamente: 10 Stk. 400/400/400 mm
 2 Stk. 600/400/400 mm



Ab 1 Jahr



35,00 m²



1,00 m



2 x 9,5 Std.



KD 4



1,00 m



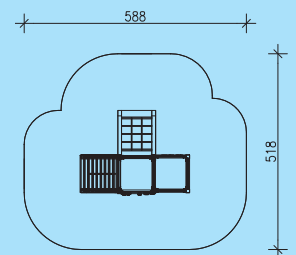
Speziell für Kleinkinder

Turmkombination Spätzchen 4

- 1 Stk. Spielturm ohne Dach
Podestfläche 1 x 1 m
Podesthöhe 1,00 m
- 1 Stk. Spielturm-Anbau
Podestfläche 1 x 1 m
Podesthöhe 0,50 m
- 1Stk. Kletternetzaufstieg mit Netz aus kunststoffummanteltem Stahlseil
- 4 Stk. Brüstungselemente mit Eschensprosse
- 1 Stk. Brüstung (PE-Multiwallplatte mit Welle)
- 1 Stk. Schräge Rampe mit Seil
- 1 Stk. Kletterwand mit Griffe

Leimbinder 100/100 mm, gehobelt
 Verbindungsschrauben feuerverzinkt
 Metallteile Edelstahl bzw. feuerverzinkt
 Gewicht des schwersten Einzelteiles: 30 kg

Geräteabmessung: 290 x 200 x 190 cm
 Fallschutz: Rasen, Fallschutzplatten, Kies, Rindenmulch, Sand, Hackschnitzel
 Fundamente: 10 Stk. 400/400/600 mm



Maßstab 1:200



Ab 1 Jahr



26,00 m²



1,00 m



2 x 8 Std.



KD 4



Speziell für Kleinkinder

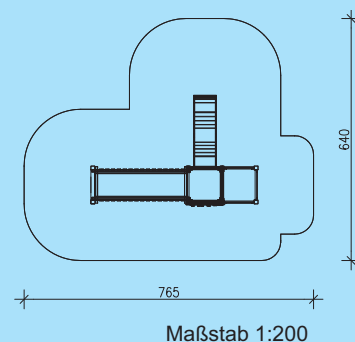
Turmkombination Spätzchen 6






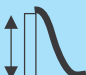
- 1 Stk. Spielturm ohne Dach
Podestfläche 1 x 1 m
Podesthöhe 1,00 m
- 1 Stk. Kunststoffrutsche ohne Welle
Länge 2,30 m mit abriebfester Oberfläche
- 1 Stk. Kletterwand mit Griffe und Einstiegsöffnung
- 1 Stk. Spielturm-Anbau mit Halteseile
Podestfläche 1 x 1 m
Podesthöhe 0,50 m
- 2 Stk. Brüstungselemente mit Eschensprossen
- 1 Stk. Brückeneinstieg, Podesthöhe 50 cm
- 1 Stk. Starre Brücke mit farbigen Brettern, schräg, ca. 2,50 m lang
- 1 Stk. Sprossenaufstieg

Leimbinder 100/100 mm, gehobelt
 Verbindungsschrauben feuerverzinkt
 Metallteile Edelstahl bzw. feuerverzinkt
 Gewicht des schwersten Einzelteiles: 30 kg

Holz: Kiefer, kesseldruckimprägniert, Schutzklasse 4

Geräteabmessung: 490 x 290 x 180 cm
 Fallschutz: Rasen, Fallschutzplatten, Kies, Rindenmulch, Sand, Hackschnitzel
 Fundamente: 10 Stk. 400/400/600 mm
 1 Stk. 600/400/400 mm



 Ab 1 Jahr
  37,00 m²
  1,00 m
  2 x 9,5 Std.
  KD 4
  1,00 m

Metallspielgeräte



Hybridgeräte (Metallschaukelbalken)



Turmkombinationen

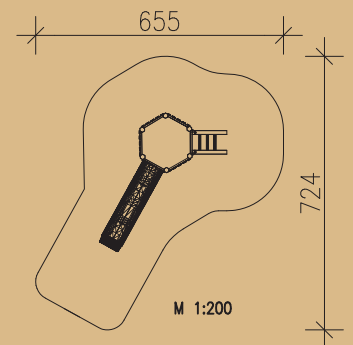
Fink





Turmkombination Fink 001

- 1 Stk. Sechseck-Spielturm ohne Dach
Podestfläche ca. 1,6 m²
Podesthöhe 1,50 m
- 1 Stk. Aufstiegsleiter, Eschensprossen
- 2 Stk. Brüstungselemente mit Metallstange
- 4 Stk. Brüstungselemente farbige Bretter
- 1 Stk. Kunststoffrutsche mit Welle, Länge 3,20m mit abriebfester Oberfläche



Leimbinder 120/140 mm, gehobelt
 Verbindungsschrauben feuerverzinkt
 Metallteile Edelstahl bzw. feuerverzinkt
 Gewicht des schwersten Einzelteiles: 60 kg

Holz: Kiefer, kesseldruckimprägniert, Schutzklasse 4

Geräteabmessung: 364x342x235 cm
 Fallschutz: Rasen, Fallschutzplatten, Kies, Rindenmulch, Sand, Hackschnitzel
 Fundamente: 6 Stk. 400/400/400 mm
 2 Stk. 600/400/400 mm



Ab 3 Jahre



40,00 m²



1,50 m



2 x 7 Std.



KD 4

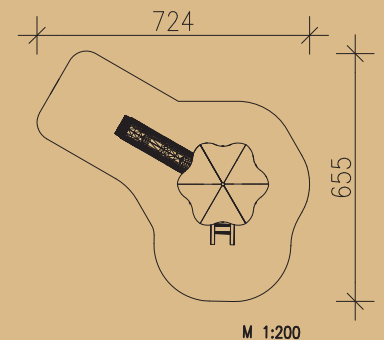


1,50 m



Turmkombination Fink 002

- 1 Stk. Sechseck-Spielturm mit Sechseckdach färbig
Podestfläche ca. 1,6 m²
Podesthöhe 1,50 m
- 1 Stk. Aufstiegsleiter
- 2 Stk. Brüstungselemente
- 4 Stk. Brüstungselemente färbige Bretter
- 1 Stk. Kunststoffrutsche mit Welle
Länge 3,20 m mit abriebfester Oberfläche



Leimbinder 120/140 mm, gehobelt
 Verbindungsschrauben feuerverzinkt
 Metallteile Edelstahl bzw. feuerverzinkt
 Gewicht des schwersten Einzelteiles: 75 kg

Holz: Kiefer, kesseldruckimprägniert, Schutzklasse 4

Geräteabmessung: 364x342x400 cm
 Fallschutz: Rasen, Fallschutzplatten, Kies,
 Rindenmulch, Sand, Hackschnitzel
 Fundamente: 6 Stk. 400/400/400 mm
 2 Stk. 600/400/400 mm



Ab 3 Jahre



40,00 m²



1,50 m



2 x 8 Std.



KD 4



1,50 m



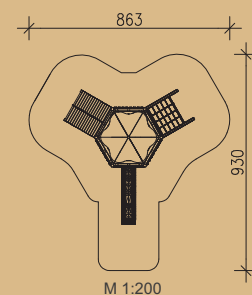
Turmkombination Fink 003

- 1 Stk. Sechseck-Spielturm groß mit Sechseckdach färbig
Podestfläche ca. 4,20 m²
Podesthöhe 1,50 m
- 2 Stk. Brüstungselemente mit Metallstange
- 5 Stk. Brüstungsplatten klein mit Schlitze
- 3 Stk. Brüstungselemente groß, färbige Bretter
- 1 Stk. Schräge Rampe mit Seil
- 1 Stk. Kunststoffrutsche mit Welle
Länge 3,20 m mit abriebfester Oberfläche
- 1 Stk. Kletternetzaufstieg mit Netz aus kunststoffummanteltem Stahlseil

Leimbinder 120/140 mm, gehobelt
 Verbindungsschrauben feuerverzinkt
 Metallteile Edelstahl bzw. feuerverzinkt
 Gewicht des schwersten Einzelteiles: 75 kg

Holz: Kiefer, kesseldruckimprägniert, Schutzklasse 4

Geräteabmessung: 560x580x400 cm
 Fallschutz: Rasen, Fallschutzplatten, Kies, Rindenmulch, Sand, Hackschnitzel
 Fundamente: 16 Stk. 400/400/400 mm
 1 Stk. 600/400/400 mm



Ab 3 Jahre



68,50 m²



1,50 m



2 x 14 Std.



KD 4

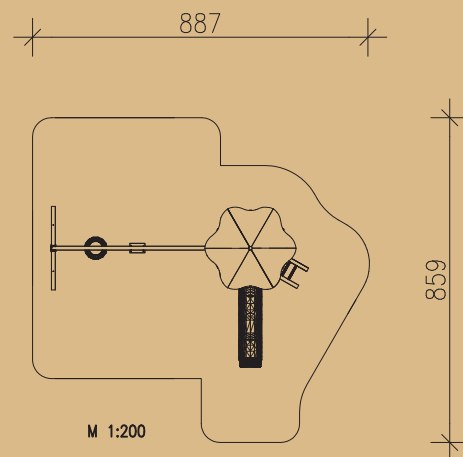


1,50 m



Turmkombination Fink 004




- 1 Stk. Sechseck-Spielturm mit Sechseckdach färbig
Podestfläche ca. 1,6 m²
Podesthöhe 1,50 m
- 1 Stk. Aufstiegsleiter, Eschensprossen
- 2 Stk. Brüstungselemente mit Metallstange
- 4 Stk. Brüstungselemente färbige Bretter
- 1 Stk. Kunststoffrutsche mit Welle
Länge 3,20 m mit abriebfester Oberfläche
- 1 Stk. Schaukelbalken, Leimbinder 18 cm hoch, 4,50 m lang
- 2 Paar wartungsfreie Schaukelgelenke
- 1 Stk. Sicherheitsschaukel mit Kette
- 1 Stk. Reifenschaukelsitz mit Kette
- 1 Stk. A-Stützelement



Leimbinder 120/140 mm bzw. 100/180 mm, gehobelt
 Verbindungsschrauben feuerverzinkt
 Metallteile Edelstahl bzw. feuerverzinkt
 Gewicht des schwersten Einzelteiles: 75 kg

Holz: Kiefer, kesseldruckimprägniert, Schutzklasse 4

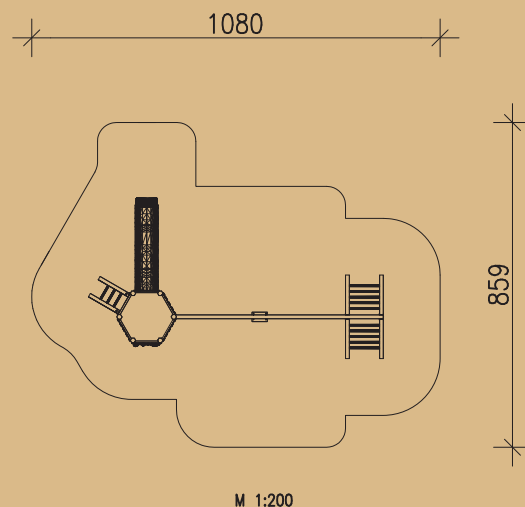
Geräteabmessung: 425x680x400 cm
 Fallschutz: Rasen, Fallschutzplatten, Kies, Rindenmulch, Sand, Hackschnitzel
 Fundamente: 6 Stk. 400/400/400 mm
 4 Stk. 600/400/400 mm

 Ab 3 Jahre
  56,00 m²
  1,50 m
  2 x 10 Std.
  KD 4
  1,50 m



Turmkombination Fink 005






- 1 Stk. Sechseck-Spielturm ohne Dach
Podestfläche ca. 1,6 m²
Podesthöhe 1,50 m
- 1 Stk. Aufstiegsleiter, Eschensprossen
- 2 Stk. Brüstungselemente mit Metallstange
- 3 Stk. Brüstungselemente färbige Bretter
- 1 Stk. Kletterwand mit Griffe
- 1 Stk. Kunststoffrutsche mit Welle
Länge 3,20 m mit abriebfester Oberfläche
- 1 Stk. Schaukelbalken, Leimbinder 18 cm hoch, 5,50 m lang
- 1 Paar wartungsfreie Schaukelgelenke
- 1 Stk. Sicherheitsschaukel mit Kette
- 1 Stk. Kletterbock mit Eschensprossen



Leimbinder 120/140 mm bzw. 100/180 mm, gehobelt
 Verbindungsschrauben feuerverzinkt
 Metallteile Edelstahl bzw. feuerverzinkt
 Gewicht des schwersten Einzelteiles: 60 kg

Holz: Kiefer, kesseldruckimprägniert, Schutzklasse 4

Geräteabmessung: 425x780x235 cm
 Fallschutz: Rasen, Fallschutzplatten, Kies, Rindenmulch, Sand, Hackschnitzel
 Fundamente: 10 Stk. 400/400/400 mm
 2 Stk. 600/400/400 mm

 Ab 3 Jahre
  78,40 m²
  2,25 m
  2 x 10 Std.
  KD 4
  1,50 m



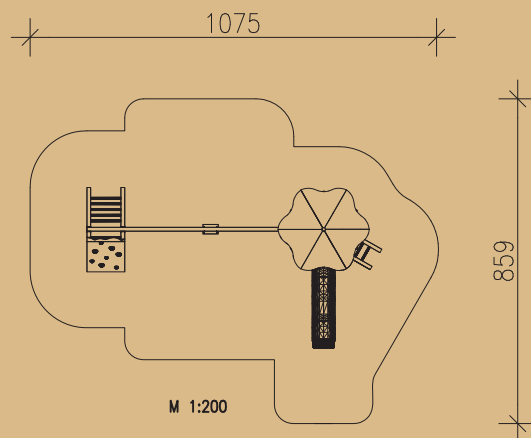
Turmkombination Fink 006

- 1 Stk. Sechseck-Spielturm mit Sechseckdach färbig
Podestfläche ca. 1,6 m²
Podesthöhe 1,50 m
- 1 Stk. Aufstiegsleiter, Eschensprossen
- 2 Stk. Brüstungselemente mit Metallstange
- 4 Stk. Brüstungselemente färbige Bretter
- 1 Stk. Kunststoffrutsche mit Welle
Länge 3,20 m mit abriebfester Oberfläche
- 1 Stk. Schaukelbalken, Leimbinder 18 cm hoch, 5,50 m lang
- 1 Paar wartungsfreie Schaukelgelenke
- 1 Stk. Sicherheitsschaukel mit Kette
- 1 Stk. Kletterbock, einseitig mit Sprossen,
einseitig mit Kletterwand mit Griffe

Holz: Kiefer, kesseldruckimprägniert, Schutzklasse 4

Leimbinder 120/140 mm bzw. 100/180 mm, gehobelt
 Verbindungsschrauben feuerverzinkt
 Metallteile Edelstahl bzw. feuerverzinkt
 Gewicht des schwersten Einzelteiles: 75 kg

Geräteabmessung: 425x780x400 cm
 Fallschutz: Rasen, Fallschutzplatten, Kies,
 Rindenmulch, Sand, Hackschnitzel
 Fundamente: 6 Stk. 400/400/400 mm
 6 Stk. 600/400/400 mm



Ab 3 Jahre



81,50 m²



1,50 m



2 x 12 Std.



KD 4



1,50 m



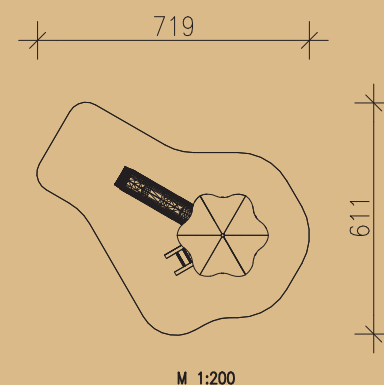
Turmkombination Fink 007

- 1 Stk. Sechseck-Spielturm mit Sechseckdach färbig
Podestfläche ca. 1,6 m²
Podesthöhe 1,50 m
- 1 Stk. Aufstiegsleiter, Eschensprossen
- 2 Stk. Brüstungselemente mit Metallstange
- 2 Stk. Brüstungselemente färbige Bretter
- 2 Stk. Kletterwände mit Griffe
- 1 Stk. Kunststoffrutsche mit Welle
Länge 3,20 m mit abriebfester Oberfläche

Leimbinder 120/140 mm, gehobelt
 Verbindungsschrauben feuerverzinkt
 Metallteile Edelstahl bzw. feuerverzinkt
 Gewicht des schwersten Einzelteiles: 75 kg

Holz: Kiefer, kesseldruckimprägniert, Schutzklasse 4

Geräteabmessung: 365x288x400 cm
 Fallschutz: Rasen, Fallschutzplatten, Kies,
 Rindenmulch, Sand, Hackschnitzel
 Fundamente: 6 Stk. 400/400/400 mm
 2 Stk. 600/400/400 mm



Ab 3 Jahre



41,50 m²



2,25 m



2 x 8 Std.



KD 4

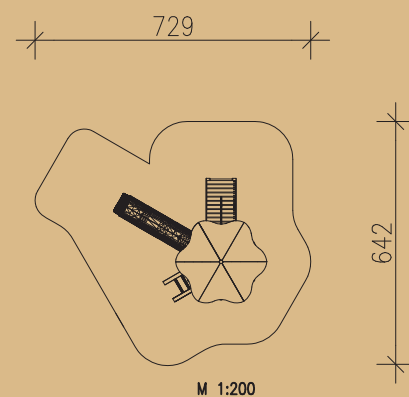


1,50 m



Turmkombination Fink 008

- 1 Stk. Sechseck-Spielturm mit Sechseckdach färbig
Podestfläche ca. 1,6 m²
Podesthöhe 1,50 m
- 1 Stk. Aufstiegsleiter, Eschensprossen
- 2 Stk. Brüstungselemente mit Metallstange
- 2 Stk. Brüstungselemente färbige Bretter
- 1 Stk. Kletterwand mit Griffe
- 1 Stk. Schräge Rampe mit Seil
- 1 Stk. Kunststoffrutsche mit Welle
Länge 3,20 m mit abriebfester Oberfläche



Leimbinder 120/140 mm, gehobelt
 Verbindungsschrauben feuerverzinkt
 Metallteile Edelstahl bzw. feuerverzinkt
 Gewicht des schwersten Einzelteiles: 75 kg

Holz: Kiefer, kesseldruckimprägniert, Schutzklasse 4

Geräteabmessung: 328x374x400 cm
 Fallschutz: Rasen, Fallschutzplatten, Kies,
 Rindenmulch, Sand, Hackschnitzel
 Fundamente: 8 Stk. 400/400/400 mm
 2 Stk. 600/400/400 mm



Ab 3 Jahre



41,50 m²



2,25 m



2 x 8 Std.



KD 4

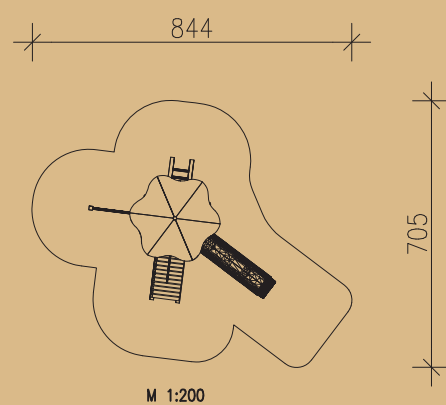


1,50 m



Turmkombination Fink 009







- 1 Stk. Sechseck-Spielturm mit Sechseckdach färbig
Podestfläche ca. 1,6 m²
Podesthöhe 1,50 m
- 1 Stk. Aufstiegsleiter, Eschensprossen
- 2 Stk. Brüstungselemente mit Metallstange
- 3 Stk. Brüstungselemente färbige Bretter
- 1 Stk. Schräge Rampe mit Seil
- 1 Stk. Kunststoffrutsche mit Welle
Länge 3,20 m mit abriebfester Oberfläche
- 1 Stk. Kletternetzelement mit Netz aus kunststoffummanteltem Stahlseil



Leimbinder 120/140 mm, gehobelt
 Verbindungsschrauben feuerverzinkt
 Metallteile Edelstahl bzw. feuerverzinkt
 Gewicht des schwersten Einzelteiles: 75 kg

Holz: Kiefer, kesseldruckimprägniert, Schutzklasse 4

Geräteabmessung: 379x495x400 cm
 Fallschutz: Rasen, Fallschutzplatten, Kies, Rindenmulch, Sand, Hackschnitzel
 Fundamente: 9 Stk. 400/400/400 mm
 2 Stk. 600/400/400 mm

 Ab 3 Jahre
  51,50 m²
  1,50 m
  2 x 10 Std.
  KD 4
  1,50 m



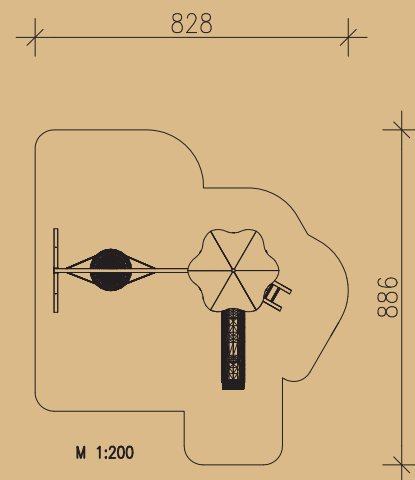
Turmkombination Fink 010






- 1 Stk. Sechseck-Spielturm mit Sechseckdach färbig
Podestfläche ca. 1,6 m²
Podesthöhe 1,50 m
- 1 Stk. Aufstiegsleiter, Eschensprossen
- 2 Stk. Brüstungselemente mit Metallstange
- 4 Stk. Brüstungselemente färbige Bretter
- 1 Stk. Kunststoffrutsche mit Welle
Länge 3,20 m mit abriebfester Oberfläche
- 1 Stk. Schaukelbalken, Leimbinder 18 cm hoch, 4,10 m lang
- 1 Paar wartungsfreie Schaukelgelenke
- 1 Stk. Vogelnestschaukel aus kunststoffummanteltem Stahlseil mit Kette
- 1 Stk. A-Stützelement

Leimbinder 120/140 mm bzw. 100/180 mm, gehobelt
 Verbindungsschrauben feuerverzinkt
 Metallteile Edelstahl bzw. feuerverzinkt
 Gewicht des schwersten Einzelteiles: 75 kg

Holz: Kiefer, kesseldruckimprägniert, Schutzklasse 4

Geräteabmessung: 629x425x400 cm
 Fallschutz: Rasen, Fallschutzplatten, Kies, Rindenmulch, Sand, Hackschnitzel
 Fundamente: 6 Stk. 400/400/400 mm
 4 Stk. 600/400/400 mm

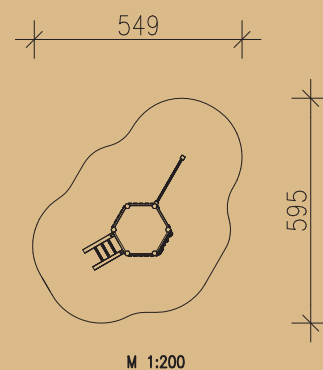


 Ab 3 Jahre
  54,00 m²
  1,50 m
  2 x 8 Std.
  KD 4
  1,50 m



Turmkombination Fink 011

- 1 Stk. Sechseck-Spielturm ohne Dach
Podestfläche ca. 1,6 m²
Podesthöhe 1,50 m
- 1 Stk. Aufstiegsleiter, Eschensprossen
- 2 Stk. Brüstungselemente mit Metallstange
- 3 Stk. Brüstungselemente farbige Bretter
- 1 Stk. Kletterwand mit Griffe
- 1 Stk. Kletternetzelement mit Netz aus kunststoffummanteltem Stahlseil



Leimbinder 120/140 mm, gehobelt
 Verbindungsschrauben feuerverzinkt
 Metallteile Edelstahl bzw. feuerverzinkt
 Gewicht des schwersten Einzelteiles: 60 kg

Holz: Kiefer, kesseldruckimprägniert, Schutzklasse 4

Geräteabmessung: 246x305x235 cm
 Fallschutz: Rasen, Fallschutzplatten, Kies,
 Rindenmulch, Sand, Hackschnitzel
 Fundamente: 7 Stk. 400/400/400 mm
 1 Stk. 600/400/400 mm



Ab 3 Jahre



28,50 m²



2,25 m



2 x 8,5 Std.

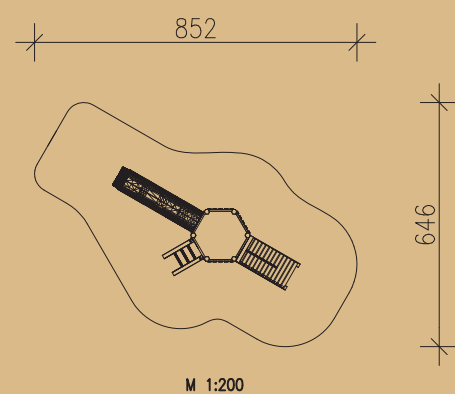


KD 4



Turmkombination Fink 012

- 1 Stk. Sechseck-Spielturm ohne Dach
Podestfläche ca. 1,6 m²
Podesthöhe 1,50 m
- 1 Stk. Aufstiegsleiter, Eschensprossen
- 2 Stk. Brüstungselemente mit Metallstange
- 3 Stk. Brüstungselemente farbige Bretter
- 1 Stk. Schräge Rampe mit Seil
- 1 Stk. Kunststoffrutsche mit Welle,
Länge 3,20m mit abriebfester Oberfläche



Leimbinder 120/140 mm, gehobelt
 Verbindungsschrauben feuerverzinkt
 Metallteile Edelstahl bzw. feuerverzinkt
 Gewicht des schwersten Einzelteiles: 60 kg

Holz: Kiefer, kesseldruckimprägniert, Schutzklasse 4

Geräteabmessung: 495x325x235 cm
 Fallschutz: Rasen, Fallschutzplatten, Kies,
 Rindenmulch, Sand, Hackschnitzel
 Fundamente: 8 Stk. 400/400/400 mm
 2 Stk. 600/400/400 mm



Ausführung mit Dach



Ab 3 Jahre



45,80 m²



1,50 m



2 x 8,5 Std.



KD 4

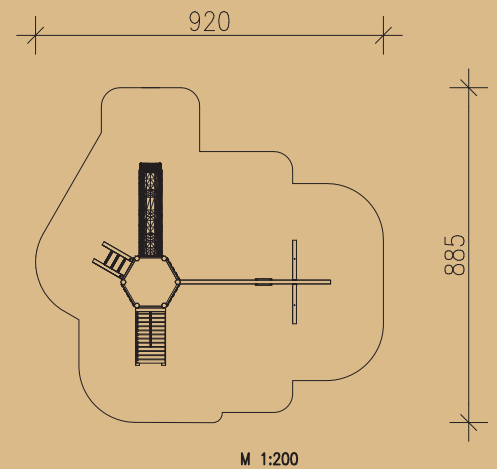


1,50 m



Turmkombination Fink 013

- 1 Stk. Sechseck-Spielturm ohne Dach
Podestfläche ca. 1,6 m²
Podesthöhe 1,50 m
- 1 Stk. Aufstiegsleiter, Eschensprossen
- 2 Stk. Brüstungselemente mit Metallstange
- 3 Stk. Brüstungselemente farbige Bretter
- 1 Stk. Kunststoffrutsche mit Welle, Länge 3,20 m mit abriebfester Oberfläche
- 1 Stk. Schräge Rampe mit Seil
- 1 Stk. Schaukelbalken, Leimbinder 18 cm hoch, 4,00 m lang
- 1 Paar wartungsfreie Schaukelgelenke
- 1 Stk. Sicherheitsschaukel mit Kette
- 1 Stk. Strickleiter
- 1 Stk. A-Stützelement



Leimbinder 120/140 mm bzw. 100/180 mm, gehobelt
 Verbindungsschrauben feuerverzinkt
 Metallteile Edelstahl bzw. feuerverzinkt
 Gewicht des schwersten Einzelteiles: 60 kg

Holz: Kiefer, kesseldruckimprägniert, Schutzklasse 4

Geräteabmessung: 630x535x235 cm
 Fallschutz: Rasen, Fallschutzplatten, Kies, Rindenmulch, Sand, Hackschnitzel
 Fundamente: 9 Stk. 400/400/400 mm
 4 Stk. 600/400/400 mm



Ab 3 Jahre



68,40 m²



1,50 m



2 x 10 Std.



KD 4



1,50 m

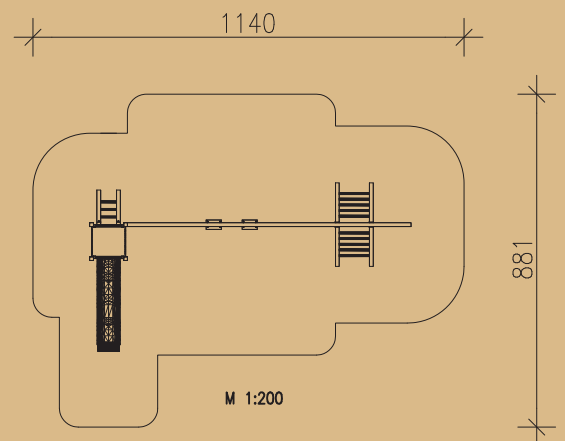
Turmkombinationen Star





Turmkombination Star 001

- 1 Stk. Spielturm ohne Dach + 2. Boden
Podestfläche 1 x 1 m
Podesthöhe 1,50 m
- 1 Stk. Aufstiegsleiter, Eschensprossen
- 2 Stk. Brüstungselemente mit Eschensprosse
- 5 Stk. PE-Platten
- 1 Stk. PE-Platte mit Einstiegsöffnung
- 1 Stk. Kunststoffrutsche mit Welle, Länge 3,20 m mit abriebfester Oberfläche
- 1 Stk. Schaukelbalken, Leimbinder 18 cm hoch, 7,50 m lang
- 2 Paar wartungsfreie Schaukelgelenke
- 2 Stk. Sicherheitsschaukeln mit Kette
- 1 Stk. Kletterbock mit Eschensprossen
- 1 Stk. Strickleiter aus kunststoffummanteltem Stahlseil, inkl. Bodenanker



Leimbinder 100/100 mm bzw. 100/180 mm, gehobelt
 Verbindungsschrauben feuerverzinkt
 Metallteile Edelstahl bzw. feuerverzinkt
 Gewicht des schwersten Einzelteiles: 40 kg

Holz: Kiefer, kesseldruckimprägniert, Schutzklasse 4

Geräteabmessung: 850x447x235 cm
 Fallschutz: Rasen, Fallschutzplatten, Kies, Rindenmulch, Sand, Hackschnitzel
 Fundamente: 5 Stk. 400/400/400 mm
 6 Stk. 600/400/400 mm



Ab 3 Jahre



78,80 m²



1,50 m



2 x 10 Std.



KD 4



1,50 m



Turmkombination Star 002

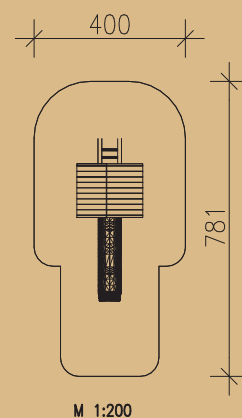


- 1 Stk. Spielturm mit Giebeldach färbig + 2. Boden
Podestfläche 1 x 1 m
Podesthöhe 1,50 m
- 1 Stk. Aufstiegsleiter, Eschensprossen
- 2 Stk. Brüstungselemente mit Eschensprosse
- 5 Stk. PE-Platten
- 1 Stk. PE-Platte mit Einstiegsöffnung
- 1 Stk. Kunststoffrutsche mit Welle
Länge 3,20 m mit abriebfester Oberfläche

Leimbinder 100/100 mm, gehobelt
 Verbindungsschrauben feuerverzinkt
 Metallteile Edelstahl bzw. feuerverzinkt
 Gewicht des schwersten Einzelteiles: 65 kg

Holz: Kiefer, kesseldruckimprägniert, Schutzklasse 4

Geräteabmessung: 100x431x360 cm
 Fallschutz: Rasen, Fallschutzplatten, Kies,
 Rindenmulch, Sand, Hackschnitzel
 Fundamente: 4 Stk. 400/400/400 mm
 2 Stk. 600/400/400 mm



Ab 3 Jahre



26,00 m²



1,50 m



2 x 6,5 Std.



KD 4



1,50 m



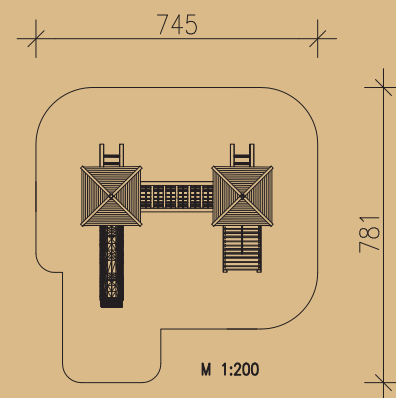
Turmkombination Star 003

- 2 Stk. Spieltürme mit Spitzdach färbig + 2. Boden
Podestflächen 1 x 1 m
Podesthöhen 1,50 m
- 2 Stk. Aufstiegsleitern, Eschensprossen
- 3 Stk. Brüstungselemente mit Eschensprosse
- 8 Stk. PE-Platten
- 2 Stk. PE-Platten mit Einstiegsöffnung
- 1 Stk. Kunststoffrutsche mit Welle
Länge 3,20 m mit abriebfester Oberfläche
- 1 Stk. Schräge Rampe mit kunststoffummanteltem Stahlseil
- 1 Stk. Hängebrücke mit Netz aus kunststoffummanteltem Stahlseil

Leimbinder 100/100 mm, gehobelt
 Verbindungsschrauben feuerverzinkt
 Metallteile Edelstahl bzw. feuerverzinkt
 Gewicht des schwersten Einzelteiles: 65 kg

Holz: Kiefer, kesseldruckimprägniert, Schutzklasse 4

Geräteabmessung: 445x431x380 cm
 Fallschutz: Rasen, Fallschutzplatten, Kies,
 Rindenmulch, Sand, Hackschnitzel
 Fundamente: 10 Stk. 400/400/400 mm
 3 Stk. 600/400/400 mm



Ab 3 Jahre



49,00 m²



1,50 m



2 x 10 Std.



KD 4



1,50 m



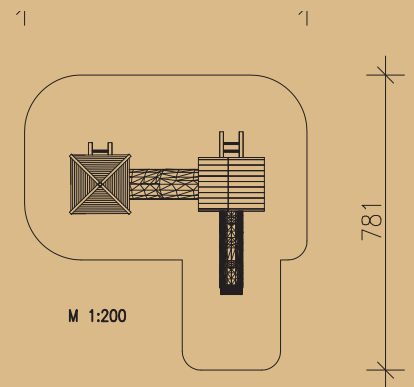
Turmkombination Star 004

- 1 Stk. Spielturm mit Spitzdach färbig
- 1 Stk. Spielturm mit Giebeldach färbig + 2. Boden
Podestflächen 1 x 1 m
Podesthöhen 1,00 und 1,50 m
- 2 Stk. Aufstiegsleitern, Eschensprossen
- 3 Stk. Brüstungselemente mit Eschensprosse
- 5 Stk. PE-Platten
- 1 Stk. PE-Platte mit Einstiegsöffnung
- 1 Stk. Kunststoffrutsche mit Welle
Länge 3,20 m mit abriebfester Oberfläche
- 1 Stk. Kletterwand mit Griffe
- 1 Stk. Röhrentunnel von Podesthöhe 1,50 auf 1,00 m, inkl. Einstiegspaneelle

Leimbinder 100/100 mm, gehobelt
 Verbindungsschrauben feuerverzinkt
 Metallteile Edelstahl bzw. feuerverzinkt
 Gewicht des schwersten Einzelteiles: 65 kg

Holz: Kiefer, kesseldruckimprägniert, Schutzklasse 4

Geräteabmessung: 445x431x360 cm
 Fallschutz: Rasen, Fallschutzplatten, Kies,
 Rindenmulch, Sand, Hackschnitzel
 Fundamente: 8 Stk. 400/400/400 mm
 3 Stk. 600/400/400 mm



Ab 3 Jahre



49,00 m²



1,75 m



2 x 10 Std.



KD 4



1,50 m

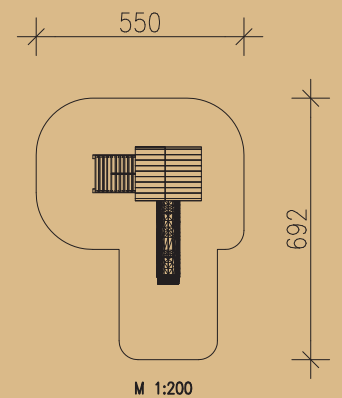


Turmkombination Star 005

- 1 Stk. Spielturm mit Giebeldach färbig + 2. Boden
Podestfläche 1 x 1 m
Podesthöhe 1,50 m
- 1 Stk. Brüstungselement mit Eschensprosse
- 3 Stk. PE-Platten
- 1 Stk. PE-Platte mit Einstiegsöffnung
- 1 Stk. Kunststoffrutsche mit Welle
Länge 3,20 m mit abriebfester Oberfläche
- 1 Stk. Schräge Rampe mit kunststoffummanteltem Stahlseil
- 1 Stk. Kletterwand mit Griffe

Leimbinder 100/100 mm, gehobelt
 Verbindungsschrauben feuerverzinkt
 Metallteile Edelstahl bzw. feuerverzinkt
 Gewicht des schwersten Einzelteiles: 65 kg

Geräteabmessung: 250x342x360 cm
 Fallschutz: Rasen, Fallschutzplatten, Kies,
 Rindenmulch, Sand, Hackschnitzel
 Fundamente: 6 Stk. 400/400/400 mm
 1 Stk. 600/400/400 mm



Ab 3 Jahre



32,50 m²



2,25 m



2 x 6,5 Std.



KD 4



1,50 m



Turmkombination Star 006

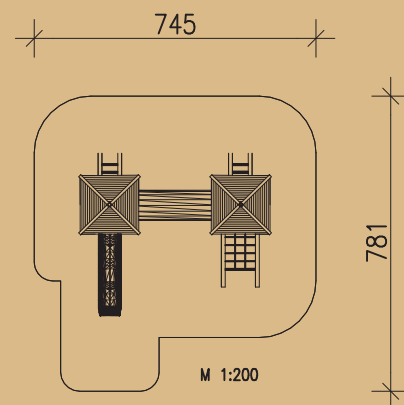


- 2 Stk. Spieltürme mit Spitzdach färbig + 2. Boden
Podestflächen 1 x 1 m
Podesthöhen 1,50 m
- 2 Stk. Aufstiegsleitern, Eschensprossen
- 4 Stk. Brüstungselemente mit Eschensprosse
- 8 Stk. PE-Platten
- 2 Stk. PE-Platten mit Einstiegsöffnung
- 1 Stk. Kunststoffrutsche mit Welle
Länge 3,20 m mit abriebfester Oberfläche
- 1 Stk. Netzaufstieg mit Netz aus kunststoffummanteltem
Stahlseil
- 1 Stk. Röhrentunnel gerade inkl. Einstiegspaneele

Leimbinder 100/100 mm, gehobelt
 Verbindungsschrauben feuerverzinkt
 Metallteile Edelstahl bzw. feuerverzinkt
 Gewicht des schwersten Einzelteiles: 65 kg

Holz: Kiefer, kesseldruckimprägniert, Schutzklasse 4

Geräteabmessung: 445x441x380 cm
 Fallschutz: Rasen, Fallschutzplatten, Kies,
 Rindenmulch, Sand, Hackschnitzel
 Fundamente: 10 Stk. 400/400/400 mm
 3 Stk. 600/400/400 mm



Ab 3 Jahre



49,00 m²



1,50 m



2 x 10 Std.



KD 4



1,50 m



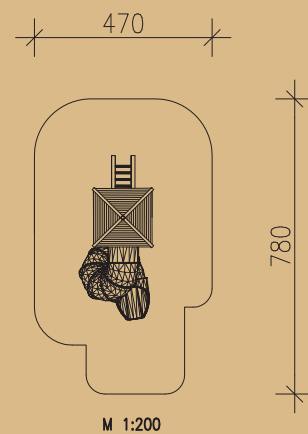
Turmkombination Star 007

- 1 Stk. Spielturm mit Spitzdach färbig + 2. Boden
Podestfläche 1 x 1 m
Podesthöhe 2,00 m
- 1 Stk. Aufstiegsleiter, Eschensprossen
- 1 Stk. Brüstungselement mit Eschensprosse
- 5 Stk. PE-Platten
- 1 Stk. PE-Platte mit Einstiegsöffnung
- 1 Stk. Einstiegspaneel mit Röhrenwendelrutsche

Leimbinder 100/100 mm, gehobelt
 Verbindungsschrauben feuerverzinkt
 Metallteile Edelstahl bzw. feuerverzinkt
 Gewicht des schwersten Einzelteiles: 85 kg

Holz: Kiefer, kesseldruckimprägniert, Schutzklasse 4

Geräteabmessung: 170x433x430 cm
 Fallschutz: Rasen, Fallschutzplatten, Kies, Rindenmulch, Sand, Hackschnitzel
 Fundamente: 5 Stk. 400/400/400 mm
 1 Stk. 600/400/400 mm



Ab 3 Jahre



32,00 m²



2,00 m



2 x 8,5 Std.



KD 4



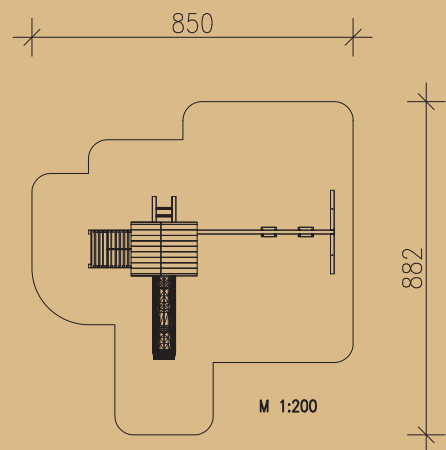
2,00 m



Turmkombination Star 008



- 1 Stk. Spielturm mit Giebeldach färbig + 2. Boden
Podestfläche 1 x 1 m
Podesthöhe 1,50 m
- 1 Stk. Aufstiegsleiter, Eschensprossen
- 2 Stk. Brüstungselemente mit Eschensprosse
- 4 Stk. PE-Platten
- 1 Stk. PE-Platte mit Einstiegsöffnung
- 1 Stk. Kunststoffrutsche mit Welle, Länge 3,20 m mit abriebfester Oberfläche
- 1 Stk. Schräge Rampe mit kunststoffummanteltem Stahlseil
- 1 Stk. Schaukelbalken, Leimbinder 18 cm hoch, 4,10 m lang
- 2 Paar wartungsfreie Schaukelgelenke
- 2 Stk. Sicherheitsschaukeln mit Kette
- 1 Stk. A-Stützelement



Leimbinder 100/100 mm bzw. 100/180 mm, gehobelt
 Verbindungsschrauben feuerverzinkt
 Metallteile Edelstahl bzw. feuerverzinkt
 Gewicht des schwersten Einzelteiles: 65 kg

Holz: Kiefer, kesseldruckimprägniert, Schutzklasse 4

Geräteabmessung: 650x447x360 cm
 Fallschutz: Rasen, Fallschutzplatten, Kies, Rindenmulch, Sand, Hackschnitzel
 Fundamente: 6 Stk. 400/400/400 mm
 4 Stk. 600/400/400 mm

Ab 3 Jahre
 55,50 m²
 1,50 m
 2 x 8,5 Std.
 KD 4
 1,50 m



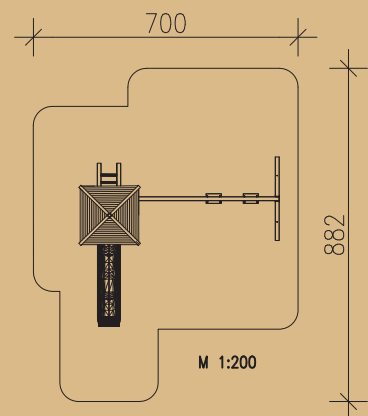
Turmkombination Star 009


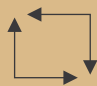




- 1 Stk. Spielturm mit Spitzdach 4-färbig + 2. Boden
Podestfläche 1 x 1 m
Podesthöhe 1,50 m
- 1 Stk. Aufstiegsleiter, Eschensprossen
- 2 Stk. Brüstungselemente mit Eschensprosse
- 3 Stk. PE-Platten
- 1 Stk. PE-Platte mit Einstiegsöffnung
- 1 Stk. Kletterwand mit Griffe
- 1 Stk. Kunststoffrutsche mit Welle, Länge 3,20 m mit abriebfester Oberfläche
- 1 Stk. Schaukelbalken, Leimbinder 18 cm hoch, 4,10 m lang
- 2 Paar wartungsfreie Schaukelgelenke
- 2 Stk. Sicherheitsschaukeln mit Kette
- 1 Stk. A-Stützelement

Leimbinder 100/100 mm bzw. 100/180 mm, gehobelt
 Verbindungsschrauben feuerverzinkt
 Metallteile Edelstahl bzw. feuerverzinkt
 Gewicht des schwersten Einzelteiles: 65 kg

Holz: Kiefer, kesseldruckimprägniert, Schutzklasse 4

Geräteabmessung: 500x447x380 cm
 Fallschutz: Rasen, Fallschutzplatten, Kies, Rindenmulch, Sand, Hackschnitzel
 Fundamente: 4 Stk. 400/400/400 mm
 4 Stk. 600/400/400 mm



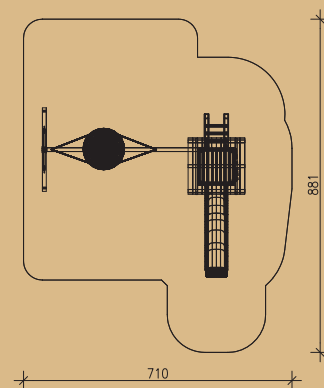
 Ab 3 Jahre
  50,00 m²
  2,25 m
  2 x 8,5 Std.
  KD 4
  1,50 m



Turmkombination Star 010



- 1 Stk. Spielturm mit Pultdach färbig + 2. Boden
Podestfläche 1 x 1 m
Podesthöhe 1,50 m
- 1 Stk. Aufstiegsleiter, Eschensprossen
- 2 Stk. Brüstungselemente mit Eschensprosse
- 2 Stk. Brüstungselemente mit PE-Platten
- 6 Stk. PE-Platten mit Einstiegsöffnung bzw. Fensteröffnungen
- 1 Stk. Kunststoffrutsche mit Welle
Länge 3,20 m mit abriebfester Oberfläche
- 1 Stk. Schaukelbalken, Leimbinder 18 cm hoch, 4,10 m lang
- 1 Paar wartungsfreie Schaukelgelenke
- 1 Stk. Vogelnestschaukel mit Nest aus Gurtgeflecht
Ø = 120 cm inkl. Aufhängung
- 1 Stk. A-Stützelement



Maßstab 1:200

Leimbinder 100/100 mm bzw. 100/180 mm, gehobelt
 Verbindungsschrauben feuerverzinkt
 Metallteile Edelstahl bzw. feuerverzinkt
 Gewicht des schwersten Einzelteiles: 65 kg

Holz: Kiefer, kesseldruckimprägniert, Schutzklasse 4

Geräteabmessung: 510x431x360 cm
 Fallschutz: Rasen, Fallschutzplatten, Kies, Rindenmulch, Sand
 Fundamente: 4 Stk. 400/400/400 mm
 4 Stk. 600/400/400 mm

Ab 3 Jahre
 50,00 m²
 1,50 m
 2 x 8,5 Std.
 KD 4
 1,50 m



Turmkombination Star 011

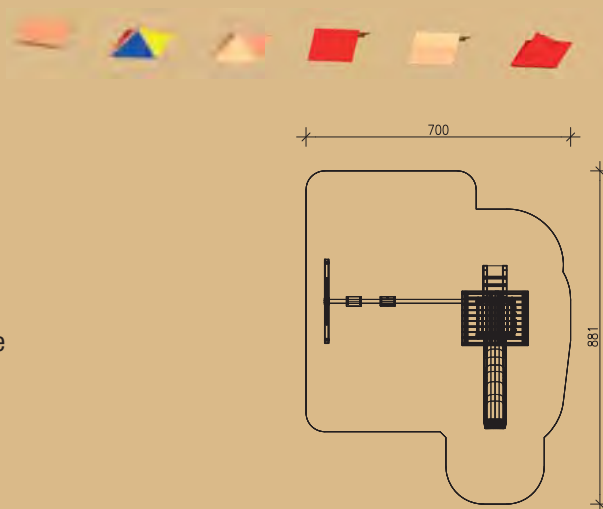
- 1 Stk. Spielturm mit Giebeldach färbig + 2. Boden
Podestfläche 1 x 1 m
Podesthöhe 1,50 m
- 1 Stk. Aufstiegsleiter, Eschensprossen
- 2 Stk. Brüstungselemente mit Eschensprosse
- 1 Stk. Brüstungselemente mit PE-Platten
- 3 Stk. PE-Platten mit Einstiegs- und Fensteröffnungen
- 1 Stk. Kletterwand mit Klettergriffe
- 1 Stk. Kunststoffrutsche mit Welle, Länge 3,20 m mit abriebfester Oberfläche
- 1 Stk. Schaukelbalken, Leimbinder 18 cm hoch, 4,20 m lang
- 2 Paar wartungsfreie Schaukelgelenke
- 1 Stk. Sicherheitsschaukel mit Kette
- 1 Stk. Kleinkinderschaukelsitz mit Kette
- 1 Stk. A-Stützelement

Leimbinder 100/100 mm bzw. 100/180 mm, gehobelt
 Verbindungsschrauben feuerverzinkt
 Metallteile Edelstahl bzw. feuerverzinkt
 Gewicht des schwersten Einzelteiles: 65 kg

Holz: Kiefer, kesseldruckimprägniert, Schutzklasse 4

Geräteabmessung: 510x431x360 cm
 Fallschutz: Rasen, Fallschutzplatten, Kies,
 Rindenmulch, Sand
 Fundamente: 4 Stk. 400/400/400 mm
 4 Stk. 600/400/400 mm

 Ab 3 Jahre
  49,00 m²
  1,50 m
  2 x 8,5 Std.
  KD 4
  1,50 m



Maßstab 1:200





Sondermodelle mit Röhrenrutschen



Inhalt Spielkombinationen mit 1 Schaukel



Meise 012

161



Meise 027

176



Meise 024

173



Meise 042

191



Meise 026

175



Meise 043

192



Meise 045

194



Meise 023

172



Meise 037

186



Meise 005

154



Meise 001

150

Inhalt Spielkombinationen mit 2 und mehreren Schaukeln



Meise 006 155



Meise 029 178



Meise 030 179



Meise 039 188



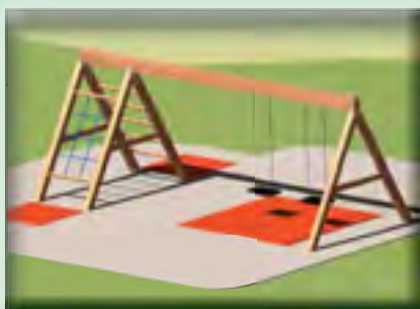
Meise 035 184



Meise 036 185



Meise 031 180



Meise 022 171



Meise 034 183



Meise 025 174



Meise 028 177



Meise 046 195



Meise 003 152



Meise 041 190



Meise 040 189

Inhalt Spielkombinationen mit 2 und mehreren Schaukeln



Meise 032

181



Meise 033

182



Meise 002

151



Meise 004

153



Meise 049

198

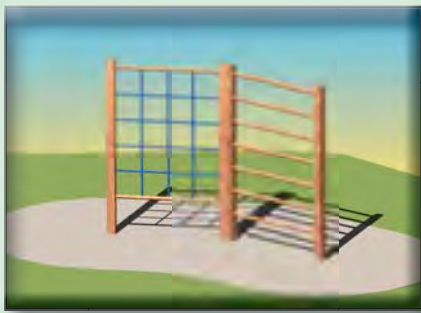


Meise 050

199



Inhalt Spielkombinationen - Meise



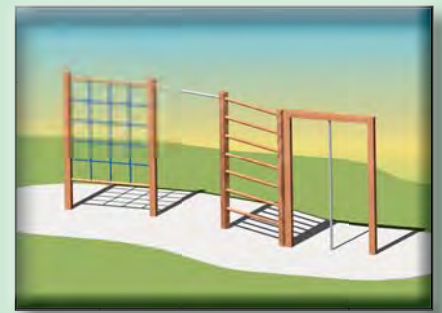
Meise 007

156



Meise 008

157



Meise 009

158



Meise 010

159



Meise 011

160



Meise 013

162



Meise 014

163



Meise 015

164



Meise 016

165



Meise 017

166



Meise 018

167



Meise 019

168



Meise 020

169



Meise 021

170



Meise 038

187



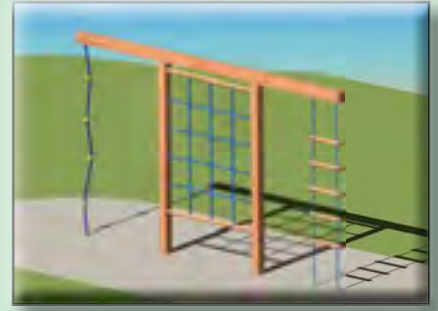
Meise 044

193



Meise 047

196



Meise 048

197



Siehst Du, sowas gibt es bei
Katz & Klumpp.



Spielplatzgeräte nur
mit Sicherheitsstandard

Photo: depositphotos.com

Spielkombinationen

Meise





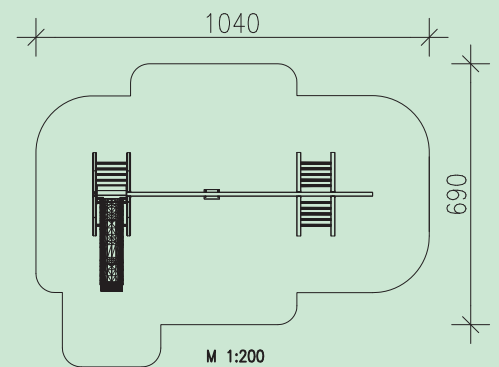
Spielkombination Meise 001

- 1 Stk. Rutschenbock, einseitig mit Eschensprossen
- 1 Stk. Kunststoffrutsche mit Welle
Länge 3,20 m mit abriebfester Oberfläche
- 1 Stk. Schaukelbalken, Leimbinder 18 cm hoch, 6,50 m lang
- 1 Paar wartungsfreie Schaukelgelenke
- 1 Stk. Sicherheitsschaukel mit Kette
- 1 Stk. Strickleiter
- 1 Stk. Kletterbock, beidseitig mit Eschensprossen

Leimbinder 100/100 mm bzw. 100/180 mm, gehobelt
 Verbindungsschrauben feuerverzinkt
 Metallteile Edelstahl bzw. feuerverzinkt
 Gewicht des schwersten Einzelteiles: 65 kg

Holz: Kiefer, kesseldruckimprägniert, Schutzklasse 4

Geräteabmessung: 740x367x230 cm
 Fallschutz: Rasen, Fallschutzplatten, Kies,
 Rindenmulch, Sand, Hackschnitzel
 Fundamente: 1 Stk. 400/400/400 mm
 9 Stk. 600/400/400 mm



Ab 3 Jahre



64,50 m²



1,50 m



2 x 9 Std.



KD 4



1,5 m



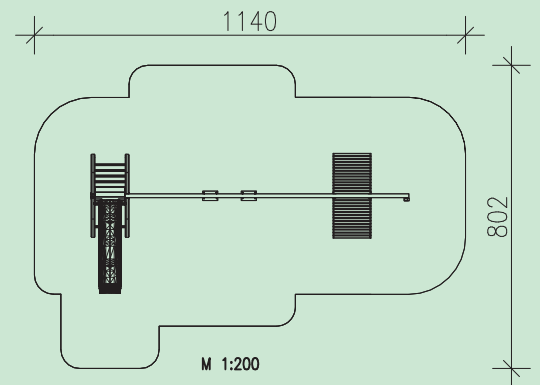
Spielkombination Meise 002

- 1 Stk. Rutschenbock, einseitig mit Eschensprossen
- 1 Stk. Kunststoffrutsche mit Welle
Länge 3,20 m mit abriebfester Oberfläche
- 1 Stk. Schaukelbalken, Leimbinder 18 cm hoch, 7,50 m lang
- 2 Paar wartungsfreie Schaukelgelenke
- 2 Stk. Sicherheitsschaukeln mit Kette
- 1 Stk. Zeltbock
- 1 Stk. Kletterseil aus kunststoffummanteltem Stahlseil

Leimbinder 100/100 mm bzw. 100/180 mm, gehobelt
 Verbindungsschrauben feuerverzinkt
 Metallteile Edelstahl bzw. feuerverzinkt
 Gewicht des schwersten Einzelteiles: 65 kg

Holz: Kiefer, kesseldruckimprägniert, Schutzklasse 4

Geräteabmessung: 840x367x230 cm
 Fallschutz: Rasen, Fallschutzplatten, Kies,
 Rindenmulch, Sand, Hackschnitzel
 Fundamente: 1 Stk. 400/400/400 mm
 9 Stk. 600/400/400 mm



Ab 3 Jahre



69,50 m²



1,50 m



2 x 9 Std.



KD 4



1,50 m



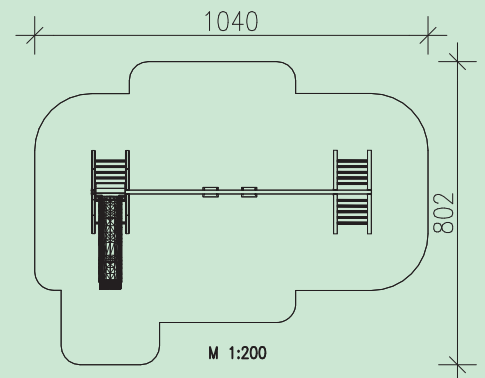
Spielkombination Meise 003

- 1 Stk. Rutschenbock, einseitig mit Eschensprossen
- 1 Stk. Kunststoffrutsche mit Welle
Länge 3,20 m mit abriebfester Oberfläche
- 1 Stk. Schaukelbalken, Leimbinder 18 cm hoch, 6,50 m lang
- 2 Paar wartungsfreie Schaukelgelenke
- 2 Stk. Sicherheitsschaukeln mit Kette
- 1 Stk. Kletterbock mit Eschensprossen

Leimbinder 100/100 mm bzw. 100/180 mm, gehobelt
 Verbindungsschrauben feuerverzinkt
 Metallteile Edelstahl bzw. feuerverzinkt
 Gewicht des schwersten Einzelteiles: 65 kg

Holz: Kiefer, kesseldruckimprägniert, Schutzklasse 4

Geräteabmessung: 740x367x230 cm
 Fallschutz: Rasen, Fallschutzplatten, Kies,
 Rindenmulch, Sand, Hackschnitzel
 Fundamente: 9 Stk. 600/400/400 mm



Ab 3 Jahre



64,50 m²



1,50 m



2 x 9 Std.



KD 4

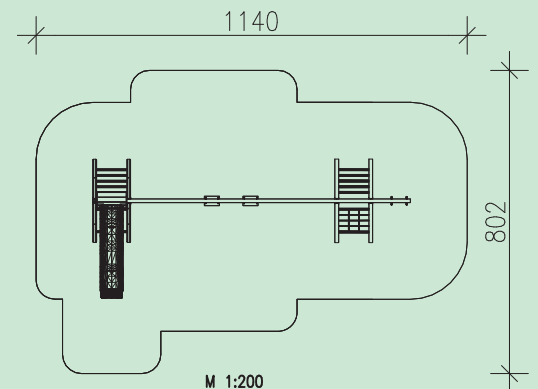


1,50 m



Spielkombination Meise 004

- 1 Stk. Rutschenbock, einseitig mit Eschensprossen
- 1 Stk. Kunststoffrutsche mit Welle
Länge 3,20 m mit abriebfester Oberfläche
- 1 Stk. Schaukelbalken, Leimbinder 18 cm hoch, 7,50 m lang
- 2 Paar wartungsfreie Schaukelgelenke
- 2 Stk. Sicherheitsschaukeln mit Kette
- 1 Stk. Kletterbock, eine Seite mit Eschensprossen,
eine Seite mit Kletternetz mit Netz aus
kunststoffummanteltem Stahlseil
- 1 Paar Turnringe









Leimbinder 100/100 mm bzw. 100/180 mm, gehobelt
 Verbindungsschrauben feuerverzinkt
 Metallteile Edelstahl bzw. feuerverzinkt
 Gewicht des schwersten Einzelteiles: 65 kg

Holz: Kiefer, kesseldruckimprägniert, Schutzklasse 4

Geräteabmessung: 840x367x230 cm
 Fallschutz: Rasen, Fallschutzplatten, Kies,
 Rindenmulch, Sand, Hackschnitzel
 Fundamente: 9 Stk. 600/400/400 mm



 Ab 3 Jahre
  69,50 m²
  1,50 m
  2 x 9 Std.
  KD 4
  1,50 m



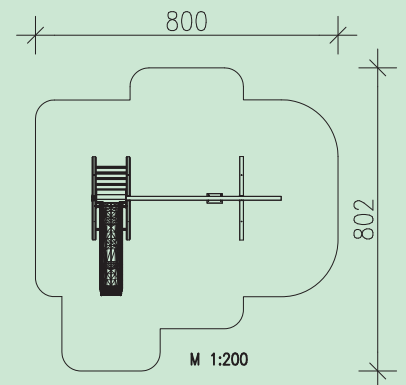
Spielkombination Meise 005

- 1 Stk. Schaukelbalken, Leimbinder 18 cm hoch, 4,00 m lang
- 1 Paar wartungsfreie Schaukelgelenke
- 1 Stk. Sicherheitsschaukel mit Kette
- 1 Stk. Strickleiter
- 1 Stk. A-Stützelemente
- 1 Stk. Rutschenbock, einseitig mit Eschensprossen
- 1 Stk. Kunststoffrutsche mit Welle
Länge 3,20 m mit abriebfester Oberfläche

Leimbinder 100/100 mm bzw. 100/180 mm, gehobelt
 Verbindungsschrauben feuerverzinkt
 Metallteile Edelstahl bzw. feuerverzinkt
 Gewicht des schwersten Einzelteiles: 65 kg

Holz: Kiefer, kesseldruckimprägniert, Schutzklasse 4

Geräteabmessung: 500x367x230 cm
 Fallschutz: Rasen, Fallschutzplatten, Kies, Rindenmulch, Sand, Hackschnitzel
 Fundamente: 1 Stk. 400/400/400 mm
 7 Stk. 600/400/400 mm



Ab 3 Jahre



64,00 m²



1,50 m



2 x 7,5 Std.



KD 4



1,50 m



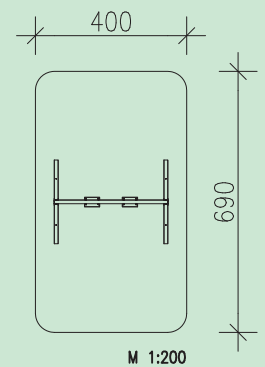
Spielkombination Meise 006

- 1 Stk. Schaukelbalken, Leimbinder 18 cm hoch, 3,00 m lang
- 2 Paar wartungsfreie Schaukelgelenke
- 2 Stk. Sicherheitsschaukeln mit Kette
- 2 Stk. A-Stützelemente

Leimbinder 100/100 mm bzw. 100/180 mm, gehobelt
 Verbindungsschrauben feuerverzinkt
 Metallteile Edelstahl bzw. feuerverzinkt
 Gewicht des schwersten Einzelteiles: 36 kg

Holz: Kiefer, kesseldruckimprägniert, Schutzklasse 4

Geräteabmessung: 300x221x198 cm
 Fallschutz: Rasen, Fallschutzplatten, Kies, Rindenmulch, Sand, Hackschnitzel
 Fundamente: 4 Stk. 600/400/400 mm



Ab 3 Jahre



27,50 m²



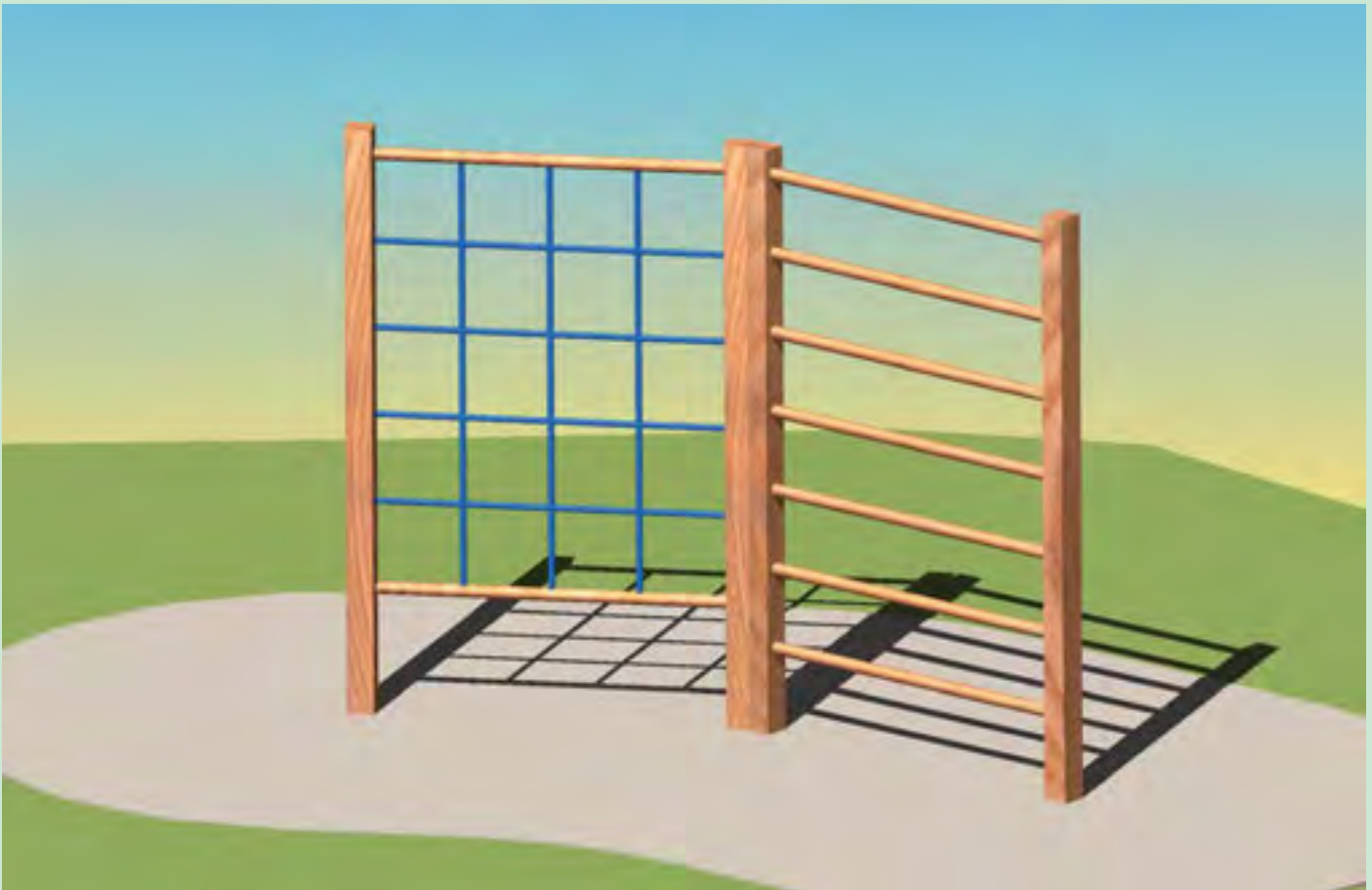
1,10 m



2 x 4,5 Std.



KD 4



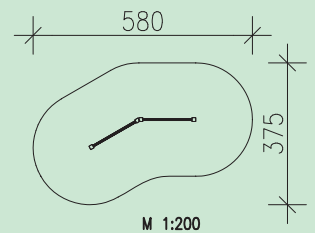
Spielkombination Meise 007

- 1 Stk. Kletternetzelement mit Netz aus kunststoffummanteltem Stahlseil
- 1 Stk. Klettersprossenelement mit Eschensprossen

Leimbinder 100/100 mm, gehobelt
 Verbindungsschrauben feuerverzinkt
 Metallteile Edelstahl bzw. feuerverzinkt
 Gewicht des schwersten Einzelteiles: 55 kg

Holz: Kiefer, kesseldruckimprägniert, Schutzklasse 4

Geräteabmessung: 283x84x225 cm
 Fallschutz: Rasen, Fallschutzplatten, Kies, Rindenmulch, Sand, Hackschnitzel
 Fundamente: 3 Stk. 400/400/400 mm



Variante



Ab 3 Jahre



16,50 m²



1,80 m



2 x 4,5 Std.



KD 4



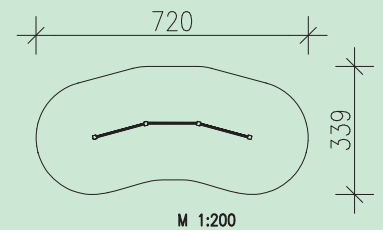
Spielkombination Meise 008

- 1 Stk. Kletternetzelement mit Netz aus kunststoffummanteltem Stahlseil
- 1 Stk. Reckstange aus Edelstahl
- 1 Stk. Klettersprossenelement mit Eschensprossen

Leimbinder 100/100 mm, gehobelt
 Verbindungsschrauben feuerverzinkt
 Metallteile Edelstahl bzw. feuerverzinkt
 Gewicht des schwersten Einzelteiles: 55 kg

Holz: Kiefer, kesseldruckimprägniert, Schutzklasse 4

Geräteabmessung: 423x10x225 cm
 Fallschutz: Rasen, Fallschutzplatten, Kies, Rindenmulch, Sand, Hackschnitzel
 Fundamente: 4 Stk. 400/400/400 mm



Ab 3 Jahre



20,00 m²



1,80 m



2 x 4,5 Std.



KD 4



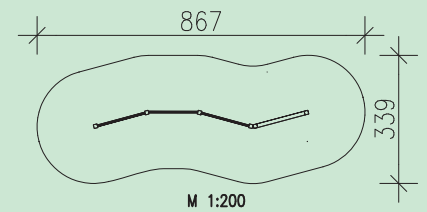
Spielkombination Meise 009

- 1 Stk. Kletternetzelement mit Netz aus kunststoffummanteltem Stahlseil
- 1 Stk. Reckstangenelement mit Reckstange aus Edelstahl
- 1 Stk. Klettersprossenelement mit Eschensprossen
- 1 Stk. Kletterstangenelement mit Kletterstange aus Edelstahl

Leimbinder 100/100 mm, gehobelt
 Verbindungsschrauben feuerverzinkt
 Metallteile Edelstahl bzw. feuerverzinkt
 Gewicht des schwersten Einzelteiles: 55 kg

Holz: Kiefer, kesseldruckimprägniert, Schutzklasse 4

Geräteabmessung: 570x49x225 cm
 Fallschutz: Rasen, Fallschutzplatten, Kies, Rindenmulch, Sand, Hackschnitzel
 Fundamente: 6 Stk. 400/400/400 mm



Ab 3 Jahre



24,60 m²



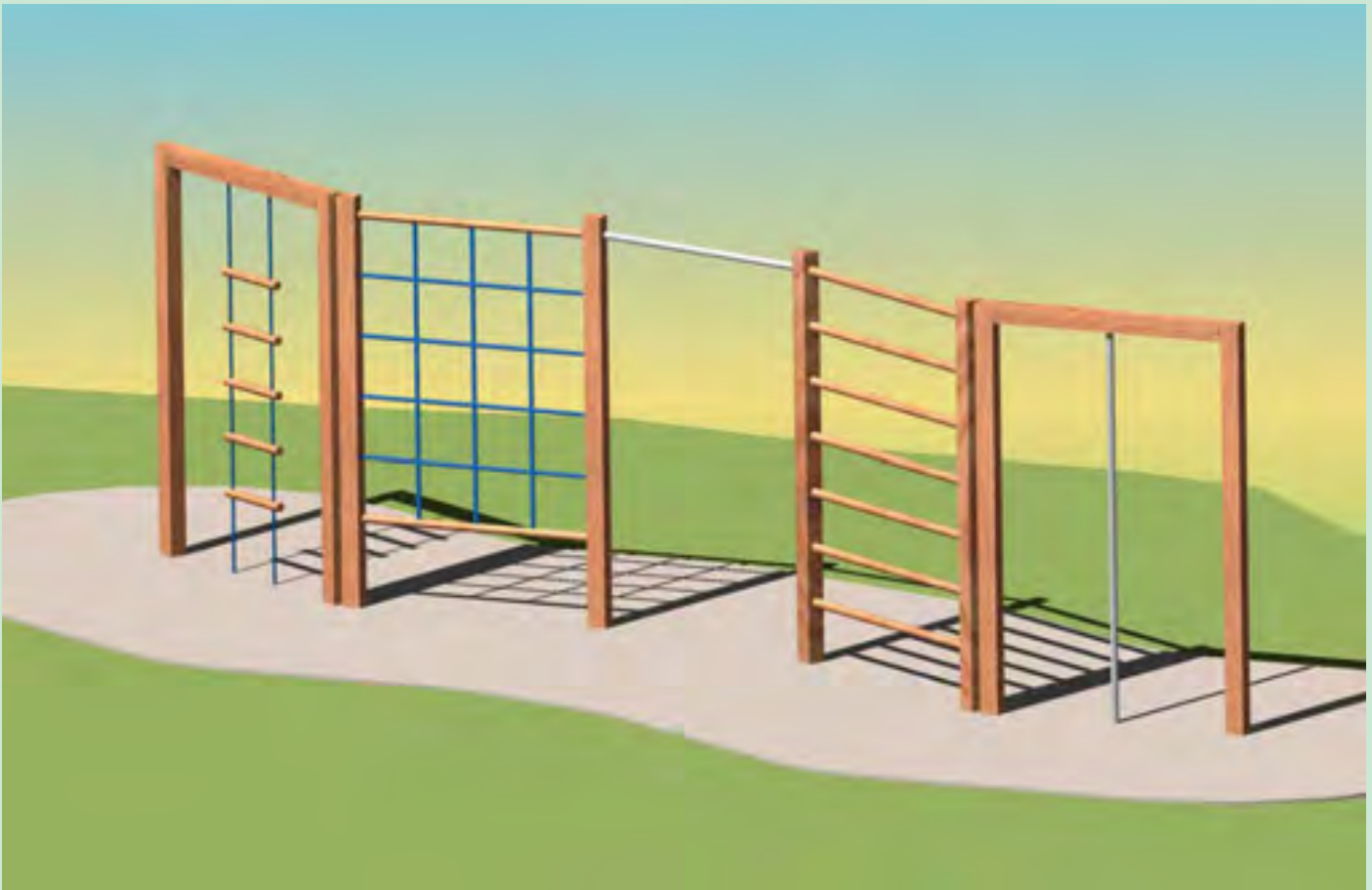
1,80 m



2 x 6,5 Std.



KD 4



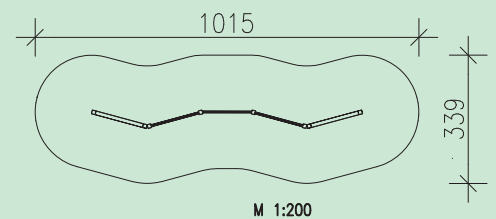
Spielkombination Meise 010

- 1 Stk. Strickleiterelement
- 1 Stk. Kletternetzelement mit Netz aus kunststoffummanteltem Stahlseil
- 1 Stk. Reckstangenelement mit Reckstange aus Edelstahl
- 1 Stk. Klettersprossenelement mit Eschensprossen
- 1 Stk. Kletterstangenelement mit Kletterstange aus Edelstahl

Leimbinder 100/100 mm, gehobelt
 Verbindungsschrauben feuerverzinkt
 Metallteile Edelstahl bzw. feuerverzinkt
 Gewicht des schwersten Einzelteiles: 55 kg

Holz: Kiefer, kesseldruckimprägniert, Schutzklasse 4

Geräteabmessung: 718x49x225 cm
 Fallschutz: Rasen, Fallschutzplatten, Kies, Rindenmulch, Sand, Hackschnitzel
 Fundamente: 8 Stk. 400/400/400 mm



Ab 3 Jahre



32,50 m²



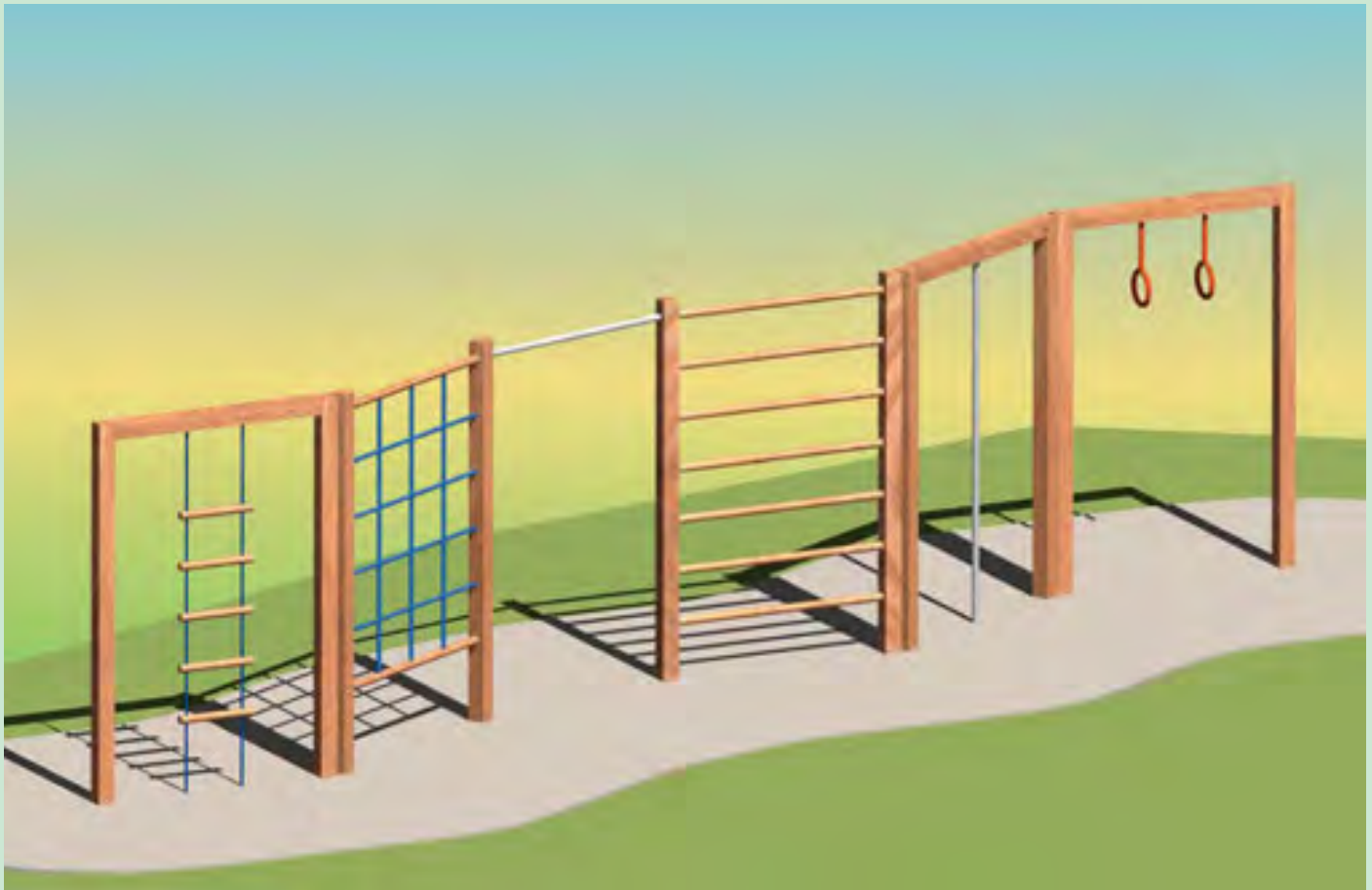
1,80 m



2 x 8 Std.



KD 4



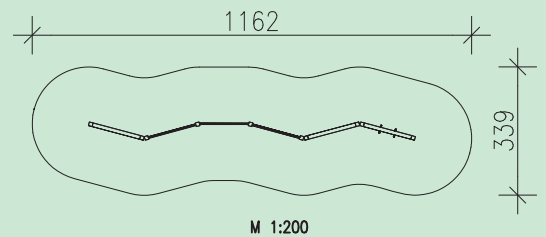
Spielkombination Meise 011

- 1 Stk. Strickleiterelement
- 1 Stk. Kletternetzelement mit Netz aus kunststoffummanteltem Stahlseil
- 1 Stk. Reckstange aus Edelstahl
- 1 Stk. Klettersprossenelement mit Eschensprossen
- 1 Stk. Kletterstangenelement mit Kletterstange aus Edelstahl
- 1 Stk. Turnringelement

Leimbinder 100/100 mm, gehobelt
 Verbindungsschrauben feuerverzinkt
 Metallteile Edelstahl bzw. feuerverzinkt
 Gewicht des schwersten Einzelteiles: 55 kg

Holz: Kiefer, kesseldruckimprägniert, Schutzklasse 4

Geräteabmessung: 865x49x225 cm
 Fallschutz: Rasen, Fallschutzplatten, Kies, Rindenmulch, Sand, Hackschnitzel
 Fundamente: 9 Stk. 400/400/400 mm



Ab 3 Jahre



34,80 m²



1,80 m



2 x 9 Std.



KD 4



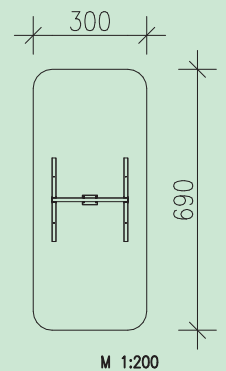
Spielkombination Meise 012

- 1 Stk. Schaukelbalken, Leimbinder 18 cm hoch, 2,00 m lang
- 1 Paar wartungsfreie Schaukelgelenke
- 1 Stk. Sicherheitsschaukel mit Kette
- 2 Stk. A-Stützelemente

Leimbinder 100/100 mm bzw. 100/180 mm, gehobelt
 Verbindungsschrauben feuerverzinkt
 Metallteile Edelstahl bzw. feuerverzinkt
 Gewicht des schwersten Einzelteiles: 36 kg

Holz: Kiefer, kesseldruckimprägniert, Schutzklasse 4

Geräteabmessung: 200x221x198 cm
 Fallschutz: Rasen, Fallschutzplatten, Kies, Rindenmulch, Sand, Hackschnitzel
 Fundamente: 4 Stk. 600/400/400 mm



Meise 012 mit Babyschaukel



Ab 3 Jahre



20,50 m²



1,10 m



2 x 4,5 Std.



KD 4



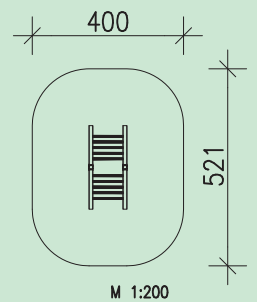
Spielkombination Meise 013

1 Stk. Kletterbock, beidseitig mit Eschensprossen

Leimbinder 100/100 mm, gehobelt
 Verbindungsschrauben feuerverzinkt
 Metallteile Edelstahl bzw. feuerverzinkt
 Gewicht des schwersten Einzelteiles: 55 kg

Holz: Kiefer, kesseldruckimprägniert, Schutzklasse 4

Geräteabmessung: 100x221x180 cm
 Fallschutz: Rasen, Fallschutzplatten, Kies,
 Rindenmulch, Sand, Hackschnitzel
 Fundamente: 4 Stk. 600/400/400 mm



Ab 3 Jahre



19,00 m²



1,50 m



2 x 3,5 Std.



KD 4



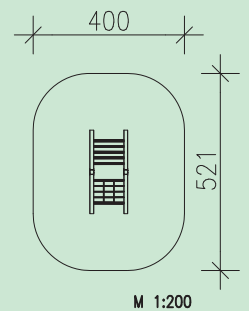
Spielkombination Meise 014

1 Stk. Kletterbock, eine Seite mit Eschensprossen, eine Seite mit Kletternetz mit Netz aus kunststoffummanteltem Stahlseil

Leimbinder 100/100 mm, gehobelt
 Verbindungsschrauben feuerverzinkt
 Metallteile Edelstahl bzw. feuerverzinkt
 Gewicht des schwersten Einzelteiles: 55 kg

Holz: Kiefer, kesseldruckimprägniert, Schutzklasse 4

Geräteabmessung: 100x221x180 cm
 Fallschutz: Rasen, Fallschutzplatten, Kies, Rindenmulch, Sand, Hackschnitzel
 Fundamente: 4 Stk. 600/400/400 mm



Meise 014 mit Kletterwand



Ab 3 Jahre



19,00 m²



1,50 m



2 x 3,5 Std.



KD 4



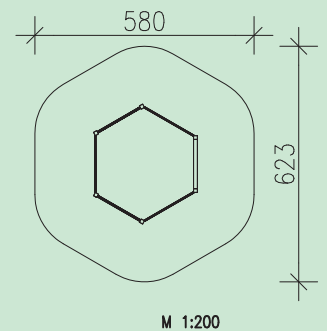
Spielkombination Meise 015

- 1 Stk. Kletternetzelement mit Netz aus kunststoffummanteltem Stahlseil
- 3 Stk. Reckstangen aus Edelstahl
- 1 Stk. Klettersprossenelement mit Eschensprossen
- 1 Stk. Kletterstangenelement mit Kletterstange aus Edelstahl

Leimbinder 100/100 mm, gehobelt
 Verbindungsschrauben feuerverzinkt
 Metallteile Edelstahl bzw. feuerverzinkt
 Gewicht des schwersten Einzelteiles: 55 kg

Holz: Kiefer, kesseldruckimprägniert, Schutzklasse 4

Geräteabmessung: 318x275x225 cm
 Fallschutz: Rasen, Fallschutzplatten, Kies, Rindenmulch, Sand, Hackschnitzel
 Fundamente: 7 Stk. 400/400/400 mm



Ab 3 Jahre



28,50 m²



1,80 m



2 x 8 Std.



KD 4



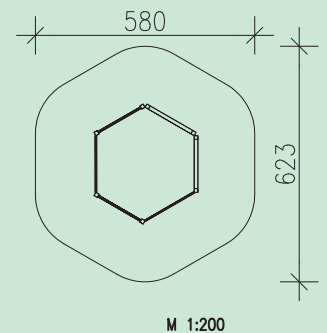
Spielkombination Meise 016

- 1 Stk. Strickleiterelement
- 1 Stk. Kletternetzelement mit Netz aus kunststoffummanteltem Stahlseil
- 2 Stk. Reckstangen aus Edelstahl
- 1 Stk. Klettersprossenelement mit Eschensprossen
- 1 Stk. Kletterstangenelement mit Kletterstange aus Edelstahl

Leimbinder 100/100 mm, gehobelt
 Verbindungsschrauben feuerverzinkt
 Metallteile Edelstahl bzw. feuerverzinkt
 Gewicht des schwersten Einzelteiles: 55 kg

Holz: Kiefer, kesseldruckimprägniert, Schutzklasse 4

Geräteabmessung: 318x275x225 cm
 Fallschutz: Rasen, Fallschutzplatten, Kies, Rindenmulch, Sand, Hackschnitzel
 Fundamente: 8 Stk. 400/400/400 mm



Ab 3 Jahre



28,50 m²



1,80 m



2 x 8 Std.



KD 4



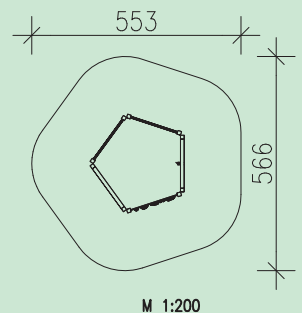
Spielkombination Meise 017

- 1 Stk. Kletternetzelement mit Netz aus kunststoffummanteltem Stahlseil
- 1 Stk. Leiterelement mit Eschensprossen
- 1 Stk. Strickleiterelement
- 1 Stk. Kletterseilelement mit kunststoffummanteltem Stahlseil
- 1 Stk. Kletterwandelement mit Griffe

Leimbinder 100/100 mm gehobelt
 Verbindungsschrauben feuerverzinkt
 Metallteile Edelstahl bzw. feuerverzinkt
 Gewicht des schwersten Einzelteiles: 55 kg

Holz: Kiefer, kesseldruckimprägniert, Schutzklasse 4

Geräteabmessung: 262x249x225 cm
 Fallschutz: Rasen, Fallschutzplatten, Kies, Rindenmulch, Sand, Hackschnitzel
 Fundamente: 7 Stk. 400/400/400 mm



Ab 3 Jahre



28,50 m²



2,25 m



2 x 8 Std.



KD 4



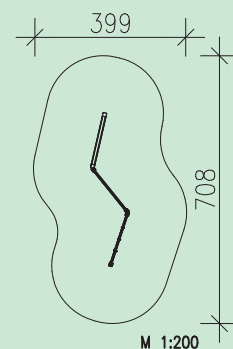
Spielkombination Meise 018

- 1 Stk. Kletternetzelement mit Netz aus kunststoffummanteltem Stahlseil
- 1 Stk. Leiterelement mit Eschensprossen
- 1 Stk. Strickleiterelement

Leimbinder 100/100 mm gehobelt
 Verbindungsschrauben feuerverzinkt
 Metallteile Edelstahl bzw. feuerverzinkt
 Gewicht des schwersten Einzelteiles: 55 kg

Holz: Kiefer, kesseldruckimprägniert, Schutzklasse 4

Geräteabmessung: 405x105x220 cm
 Fallschutz: Rasen, Fallschutzplatten, Kies, Rindenmulch, Sand, Hackschnitzel
 Fundamente: 5 Stk. 400/400/400 mm



Ab 3 Jahre



21,50 m²



1,80 m



2 x 7 Std.



KD 4



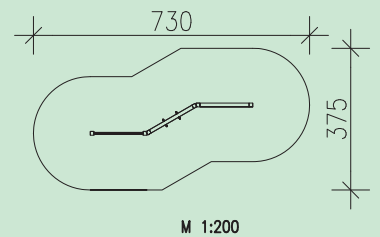
Spielkombination Meise 019

- 1 Stk. Kletternetzelement mit Netz aus kunststoffummanteltem Stahlseil
- 1 Stk. Turnringelement
- 1 Stk. Kletterseilelement mit kunststoffummanteltem Stahlseil

Leimbinder 100/100 mm gehobelt
 Verbindungsschrauben feuerverzinkt
 Metallteile Edelstahl bzw. feuerverzinkt
 Gewicht des schwersten Einzelteiles: 55 kg

Holz: Kiefer, kesseldruckimprägniert, Schutzklasse 4

Geräteabmessung: 430x130x220 cm
 Fallschutz: Rasen, Fallschutzplatten, Kies, Rindenmulch, Sand, Hackschnitzel
 Fundamente: 5 Stk. 400/400/400 mm



Ab 3 Jahre



20,70 m²



1,80 m



2 x 7 Std.s



KD 4



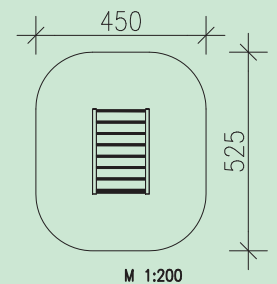
Spielkombination Meise 020

- 1 Stk. Kletternetzelement mit Netz aus kunststoffummanteltem Stahlseil
- 2 Stk. Klettersprossenelemente mit Eschensprossen
- 2 Stk. Kletterseile mit Seil aus kunststoffummanteltem Stahlseil

Leimbinder 100/100 mm, gehobelt
 Verbindungsschrauben feuerverzinkt
 Metallteile Edelstahl bzw. feuerverzinkt
 Gewicht des schwersten Einzelteiles: 55 kg

Holz: Kiefer, kesseldruckimprägniert, Schutzklasse 4

Geräteabmessung: 225x150x235 cm
 Fallschutz: Rasen, Fallschutzplatten, Kies, Rindenmulch, Sand, Hackschnitzel
 Fundamente: 6 Stk. 400/400/400 mm



Ab 3 Jahre



21,80 m²



2,35 m



2 x 5,5 Std.



KD 4



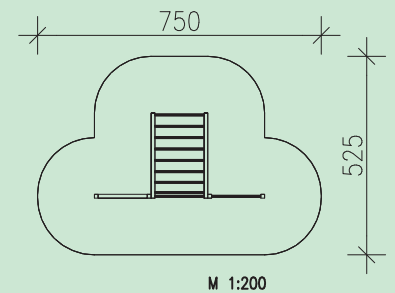
Spielkombination Meise 021

- 1 Stk. Strickleiterelement
- 1 Stk. Kletternetzelement mit Netz aus kunststoffummanteltem Stahlseil
- 3 Stk. Klettersprossenelemente mit Eschensprossen
- 2 Stk. Kletterseile mit Seil aus kunststoffummanteltem Stahlseil

Leimbinder 100/100 mm, gehobelt
 Verbindungsschrauben feuerverzinkt
 Metallteile Edelstahl bzw. feuerverzinkt
 Gewicht des schwersten Einzelteiles: 55 kg

Holz: Kiefer, kesseldruckimprägniert, Schutzklasse 4

Geräteabmessung: 450x225x235 cm
 Fallschutz: Rasen, Fallschutzplatten, Kies, Rindenmulch, Sand, Hackschnitzel
 Fundamente: 9 Stk. 400/400/400 mm



Ab 3 Jahre



30,50 m²



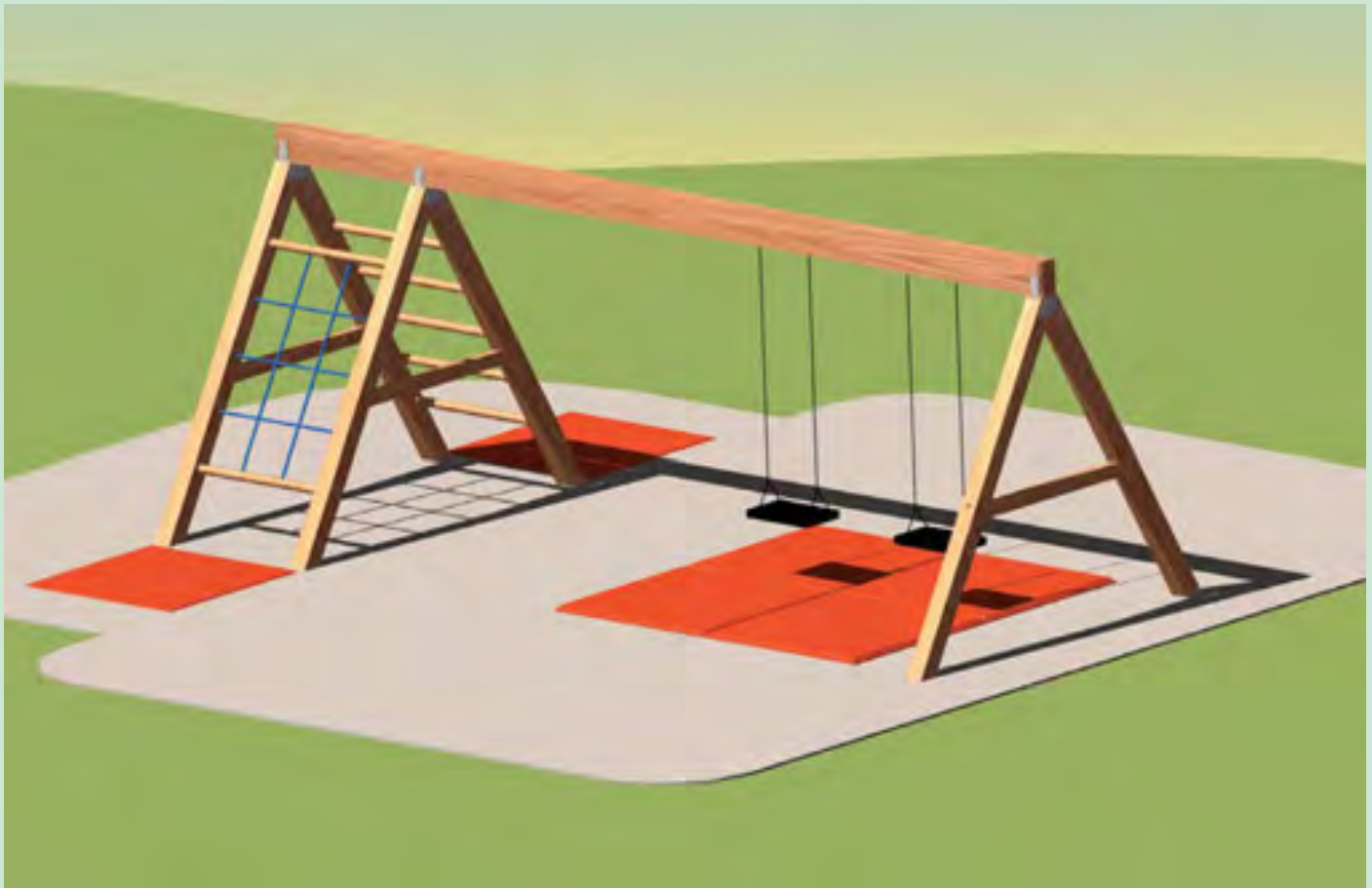
2,35 m



2 x 8 Std.



KD 4



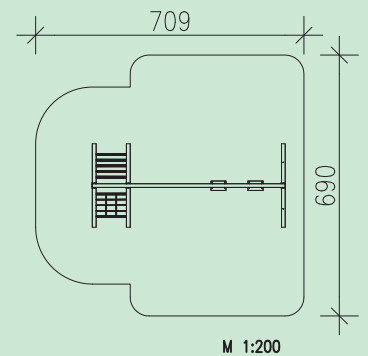
Spielkombination Meise 022

- 1 Stk. Kletterbock, eine Seite mit Eschensprossen, eine Seite mit Kletternetz mit Netz aus kunststoffummanteltem Stahlseil
- 1 Stk. Schaukelbalken, Leimbinder 18 cm hoch, 5,10 m lang
- 2 Paar wartungsfreie Schaukelgelenke
- 2 Stk. Sicherheitsschaukeln mit Kette
- 1 Stk. A-Stützelement

Leimbinder 100/100 mm bzw. 100/180 mm, gehobelt
 Verbindungsschrauben feuerverzinkt
 Metallteile Edelstahl bzw. feuerverzinkt
 Gewicht des schwersten Einzelteiles: 65 kg

Holz: Kiefer, kesseldruckimprägniert, Schutzklasse 4

Geräteabmessung: 500x221x198 cm
 Fallschutz: Rasen, Fallschutzplatten, Kies, Rindenmulch, Sand, Hackschnitzel
 Fundamente: 6 Stk. 600/400/400 mm



Meise 022 mit Leiterbock



Ab 3 Jahre



43,60 m²



1,50 m



2 x 7 Std.



KD 4



Spielkombination Meise 023

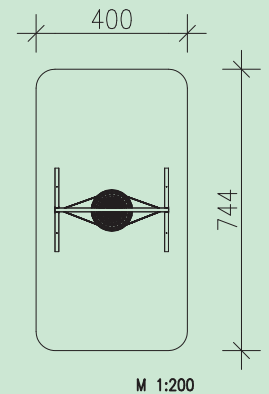
- 1 Stk. Schaukelbalken, Leimbinder 18 cm hoch, 3,00 m lang
- 1 Paar wartungsfreie Schaukelgelenke
- 1 Stk. Vogelnestschaukel inkl. Aufhängung
- 2 Stk. A-Stützelemente

Leimbinder 100/100 mm bzw. 100/180 mm, gehobelt
 Verbindungsschrauben feuerverzinkt
 Metallteile Edelstahl bzw. feuerverzinkt
 Gewicht des schwersten Einzelteiles: 55 kg

Holz: Kiefer, kesseldruckimprägniert, Schutzklasse 4



Geräteabmessung: 300x255x228 cm
 Fallschutz: Rasen, Fallschutzplatten, Kies, Rindenmulch, Sand, Hackschnitzel
 Fundamente: 4 Stk. 600/400/400 mm

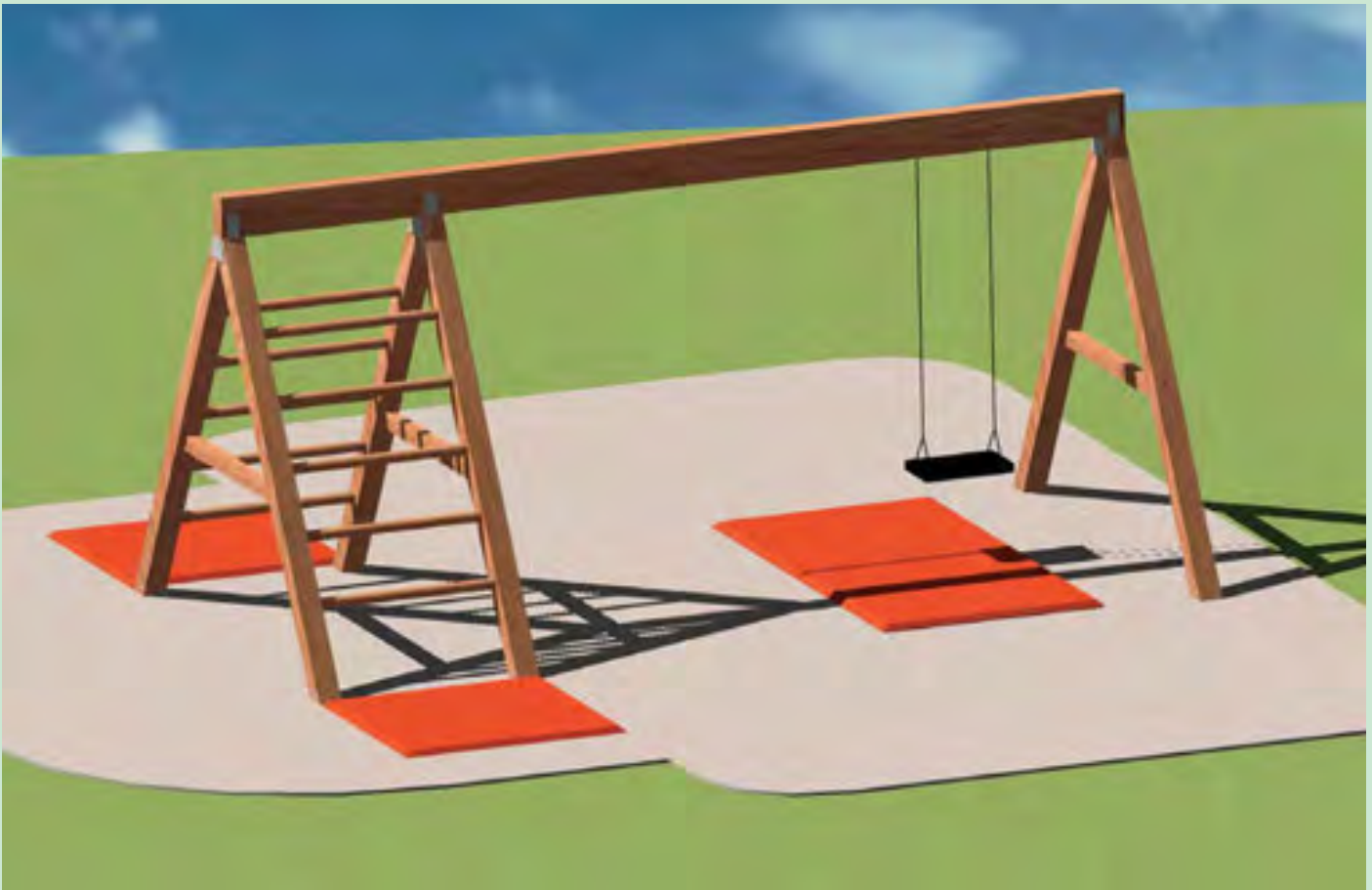
Gurtgeflecht



Netz



 Ab 3 Jahre
  30,00 m²
  1,30 m
  2 x 4,5 Std.
  KD 4



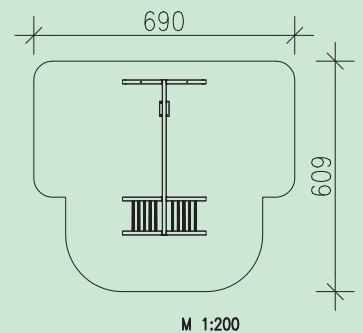
Spielkombination Meise 024

- 1 Stk. Schaukelbalken, Leimbinder 18 cm hoch, 4,00 m lang
- 1 Paar wartungsfreie Schaukelgelenke
- 1 Stk. Sicherheitsschaukel mit Kette
- 1 Stk. A-Stützelemente
- 1 Stk. Kletterbock, beidseitig mit Eschensprossen

Leimbinder 100/100 mm bzw. 100/180 mm, gehobelt
 Verbindungsschrauben feuerverzinkt
 Metallteile Edelstahl bzw. feuerverzinkt
 Gewicht des schwersten Einzelteiles: 65 kg

Holz: Kiefer, kesseldruckimprägniert, Schutzklasse 4

Geräteabmessung: 400x221x198 cm
 Fallschutz: Rasen, Fallschutzplatten, Kies, Rindenmulch, Sand, Hackschnitzel
 Fundamente: 6 Stk. 600/400/400 mm



Meise 042 mit Kletterwand und Netzaufstieg auch auf S. 191



Ab 3 Jahre



43,60 m²



1,50 m



2 x 7 Std.



KD 4



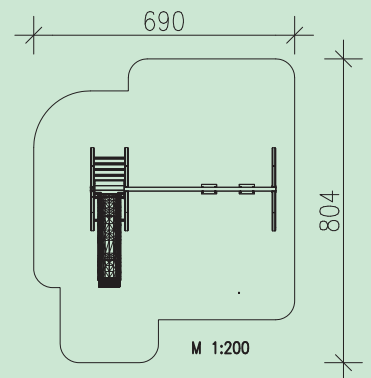
Spielkombination Meise 025

- 1 Stk. Rutschenbock, einseitig mit Eschensprossen
- 1 Stk. Kunststoffrutsche mit Welle
Länge 3,20 m mit abriebfester Oberfläche
- 1 Stk. Schaukelbalken, Leimbinder 18 cm hoch, 4,10 m lang
- 2 Paar wartungsfreie Schaukelgelenke
- 2 Stk. Sicherheitsschaukeln mit Kette
- 1 Stk. A-Stützelemente

Leimbinder 100/100 mm bzw. 100/180 mm, gehobelt
 Verbindungsschrauben feuerverzinkt
 Metallteile Edelstahl bzw. feuerverzinkt
 Gewicht des schwersten Einzelteiles: 65 kg

Holz: Kiefer, kesseldruckimprägniert, Schutzklasse 4

Geräteabmessung: 500x369x230 cm
 Fallschutz: Rasen, Fallschutzplatten, Kies,
 Rindenmulch, Sand, Hackschnitzel
 Fundamente: 7 Stk. 600/400/400 mm



Meise 025 mit 1 Babyschaukel



Ab 3 Jahre



50,50 m²



1,50 m



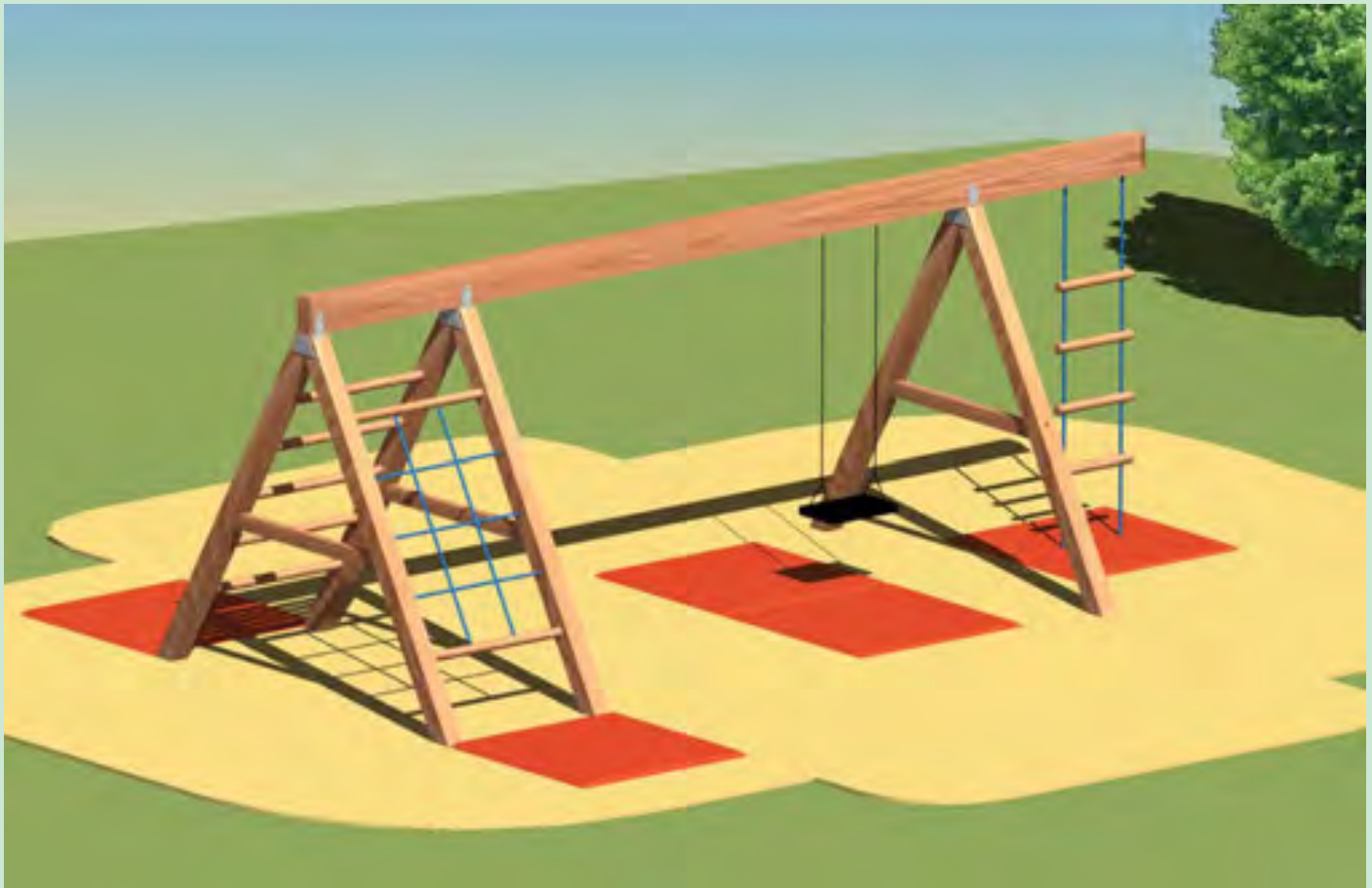
2 x 7 Std.



KD 4



1,50 m



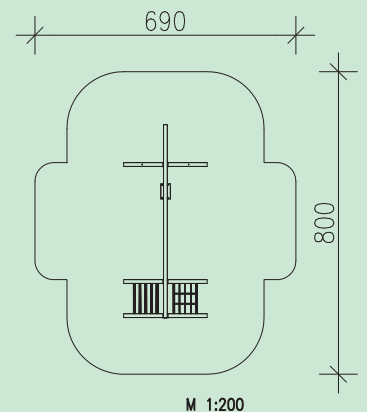
Spielkombination Meise 026






- 1 Stk. Kletterbock, eine Seite mit Eschensprossen eine Seite mit Kletternetz aus kunststoffummanteltem Stahlseil
- 1 Stk. Schaukelbalken, Leimbinder 18 cm hoch, 5,00 m lang
- 1 Paar wartungsfreie Schaukelgelenke
- 1 Stk. Sicherheitsschaukel mit Kette
- 1 Stk. Strickleiter
- 1 Stk. A-Stützelement

Leimbinder 100/100 mm bzw. 100/180 mm, gehobelt
 Verbindungsschrauben feuerverzinkt
 Metallteile Edelstahl bzw. feuerverzinkt
 Gewicht des schwersten Einzelteiles: 65 kg

Holz: Kiefer, kesseldruckimprägniert, Schutzklasse 4

Geräteabmessung: 500x221x198 cm
 Fallschutz: Rasen, Fallschutzplatten, Kies, Rindenmulch, Sand, Hackschnitzel
 Fundamente: 6 Stk. 600/400/400 mm



 Ab 3 Jahre
  48,80 m²
  1,50 m
  2 x 7 Std.
  KD 4



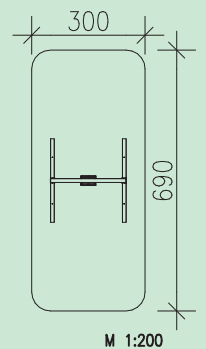
Spielkombination Meise 027

- 1 Stk. Schaukelbalken, Leimbinder 18 cm hoch, 2,00 m lang
- 1 Paar wartungsfreie Schaukelgelenke
- 1 Stk. Kleinkinderschaukelsitz mit Kette
- 2 Stk. A-Stützelemente

Leimbinder 100/100 mm bzw. 100/180 mm, gehobelt
 Verbindungsschrauben feuerverzinkt
 Metallteile Edelstahl bzw. feuerverzinkt
 Gewicht des schwersten Einzelteiles: 36 kg

Holz: Kiefer, kesseldruckimprägniert, Schutzklasse 4

Geräteabmessung: 200x221x198 cm
 Fallschutz: Rasen, Fallschutzplatten, Kies, Rindenmulch, Sand, Hackschnitzel
 Fundamente: 4 Stk. 600/400/400 mm



Ab 3 Jahre



20,50 m²



1,10 m



2 x 4,5 Std.



KD 4



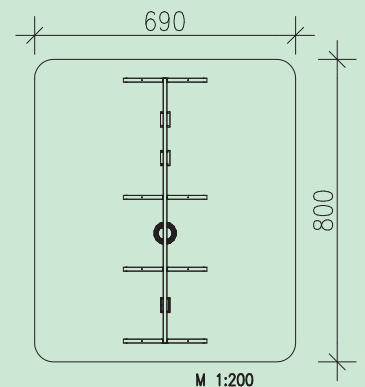
Spielkombination Meise 028

- 1 Stk. Schaukelbalken, Leimbinder 18 cm hoch, 7,00 m lang
- 4 Paar wartungsfreie Schaukelgelenke
- 1 Stk. Kleinkinderschaukelsitz mit Kette
- 1 Stk. Reifenschaukel mit Kette
- 2 Stk. Sicherheitsschaukeln mit Kette
- 4 Stk. A-Stützelemente

Leimbinder 100/100 mm bzw. 100/180 mm, gehobelt
 Verbindungsschrauben feuerverzinkt
 Metallteile Edelstahl bzw. feuerverzinkt
 Gewicht des schwersten Einzelteiles: 50 kg

Holz: Kiefer, kesseldruckimprägniert, Schutzklasse 4

Geräteabmessung: 700x221x198 cm
 Fallschutz: Rasen, Fallschutzplatten, Kies, Rindenmulch, Sand, Hackschnitzel
 Fundamente: 8 Stk. 600/400/400 mm



Ab 3 Jahre



55,00 m²



1,10 m



2 x 8 Std.



KD 4



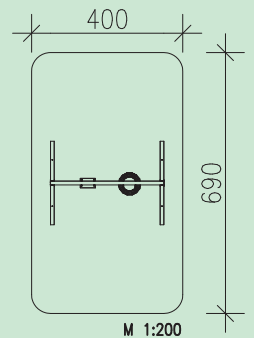
Spielkombination Meise 029

- 1 Stk. Schaukelbalken, Leimbinder 18 cm hoch, 3,00 m lang
- 2 Paar wartungsfreie Schaukelgelenke
- 1 Stk. Reifenschaukel mit Kette
- 1 Stk. Sicherheitsschaukeln mit Kette
- 2 Stk. A-Stützelemente

Leimbinder 100/100 mm bzw. 100/180 mm, gehobelt
 Verbindungsschrauben feuerverzinkt
 Metallteile Edelstahl bzw. feuerverzinkt
 Gewicht des schwersten Einzelteiles: 50 kg

Holz: Kiefer, kesseldruckimprägniert, Schutzklasse 4

Geräteabmessung: 300x221x198 cm
 Fallschutz: Rasen, Fallschutzplatten, Kies, Rindenmulch, Sand, Hackschnitzel
 Fundamente: 4 Stk. 600/400/400 mm



Ab 3 Jahre



27,50 m²



1,10 m



2 x 4,5 Std.



KD 4



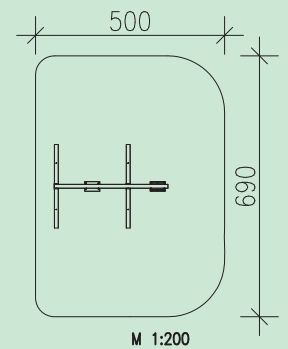
Spielkombination Meise 030

- 1 Stk. Schaukelbalken, Leimbinder 18 cm hoch, 3,00 m lang
- 1 Paar wartungsfreie Schaukelgelenke
- 1 Stk. Kleinkinderschaukelsitz mit Kette
- 2 Stk. A-Stützelemente

Leimbinder 100/100 mm bzw. 100/180 mm, gehobelt
 Verbindungsschrauben feuerverzinkt
 Metallteile Edelstahl bzw. feuerverzinkt
 Gewicht des schwersten Einzelteiles: 30 kg

Holz: Kiefer, kesseldruckimprägniert, Schutzklasse 4

Geräteabmessung: 300x221x198 cm
 Fallschutz: Rasen, Fallschutzplatten, Kies, Rindenmulch, Sand, Hackschnitzel
 Fundamente: 4 Stk. 600/400/400 mm



Ab 3 Jahre



33,50 m²



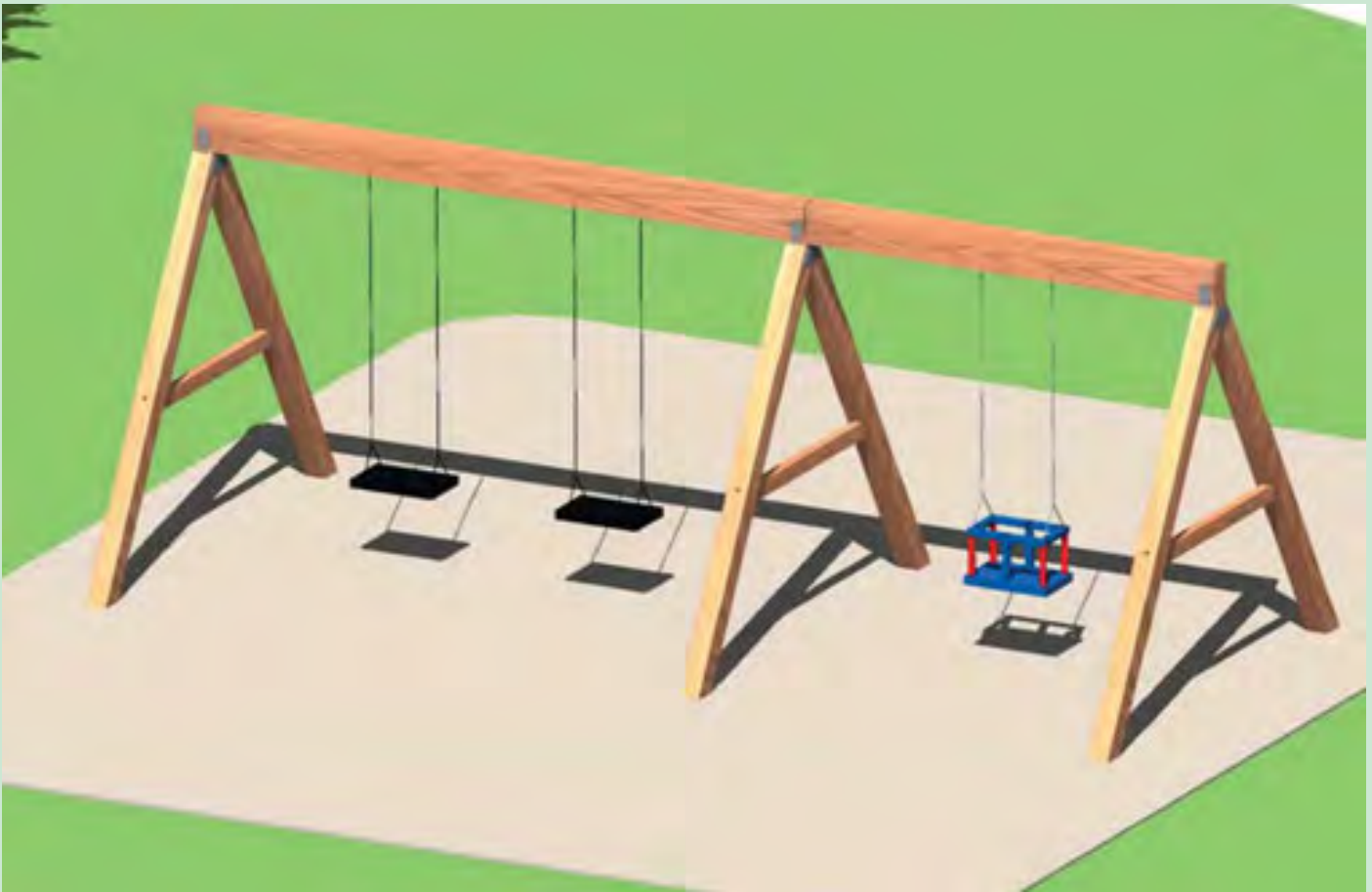
1,10 m



2 x 4,5 Std.



KD 4



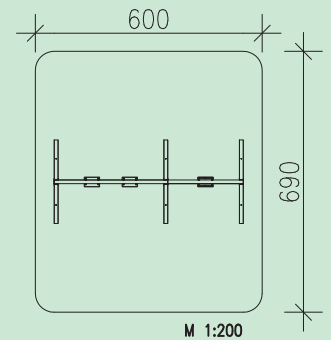
Spielkombination Meise 031

- 1 Stk. Schaukelbalken, Leimbinder 18 cm hoch, 5,00 m lang
- 3 Paar wartungsfreie Schaukelgelenke
- 2 Stk. Sicherheitsschaukeln mit Kette
- 1 Stk. Kleinkinderschaukelsitz mit Kette
- 3 Stk. A-Stützelemente

Leimbinder 100/100 mm bzw. 100/180 mm, gehobelt
 Verbindungsschrauben feuerverzinkt
 Metallteile Edelstahl bzw. feuerverzinkt
 Gewicht des schwersten Einzelteiles: 30 kg

Holz: Kiefer, kesseldruckimprägniert, Schutzklasse 4

Geräteabmessung: 500x221x198 cm
 Fallschutz: Rasen, Fallschutzplatten, Kies, Rindenmulch, Sand, Hackschnitzel
 Fundamente: 6 Stk. 600/400/400 mm



Meise 031 ohne zusätzliche A-Stütze



Ab 3 Jahre



41,50 m²



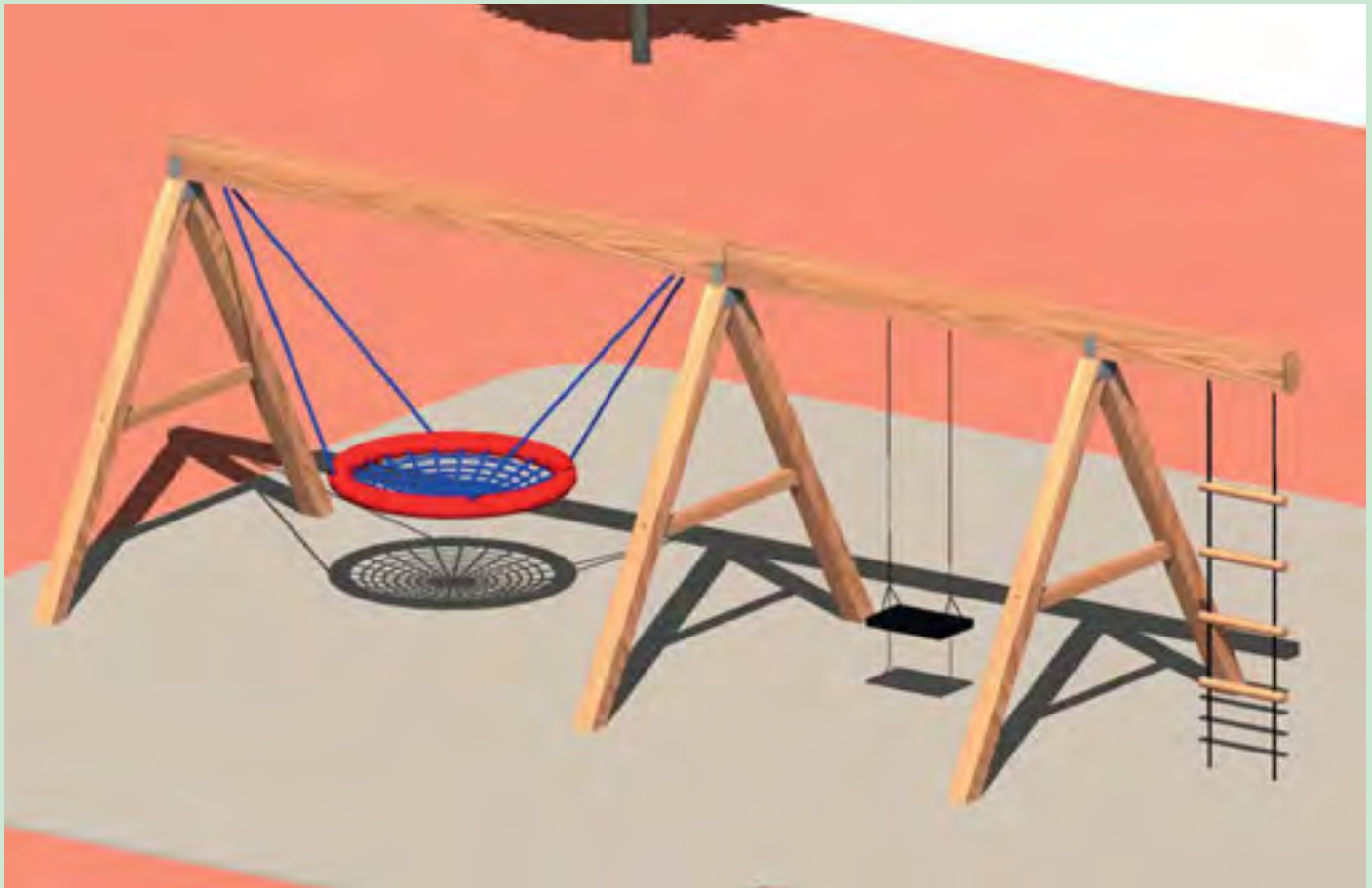
1,10 m



2 x 8 Std.



KD 4



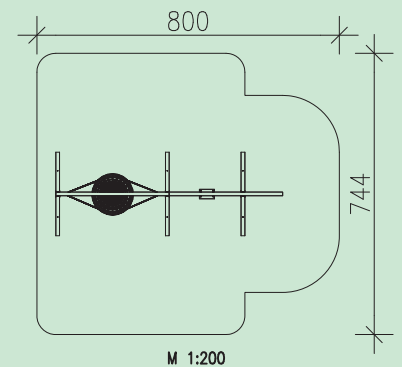
Spielkombination Meise 032

- 1 Stk. Schaukelbalken, Leimbinder 18 cm hoch, 6,00 m lang
- 2 Paar wartungsfreie Schaukelgelenke
- 1 Stk. Vogelnestschaukel inkl. Aufhängung
- 1 Stk. Sicherheitsschaukel mit Kette
- 1 Stk. Strickleiter
- 3 Stk. A-Stützelemente





Leimbinder 100/100 mm bzw. 100/180 mm, gehobelt
 Verbindungsschrauben feuerverzinkt
 Metallteile Edelstahl bzw. feuerverzinkt
 Gewicht des schwersten Einzelteiles: 55 kg

Holz: Kiefer, kesseldruckimprägniert, Schutzklasse 4

Geräteabmessung: 600x255x228 cm
 Fallschutz: Rasen, Fallschutzplatten, Kies, Rindenmulch, Sand, Hackschnitzel
 Fundamente: 1 Stk. 400/400/400 mm
 6 Stk. 600/400/400 mm



Meise 032 ohne Strickleiter

 Ab 3 Jahre
  53,00 m²
  1,30 m
  2 x 8 Std.
  KD 4



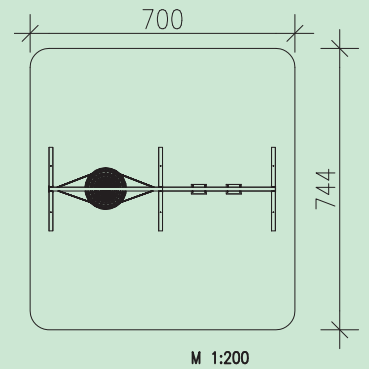
Spielkombination Meise 033

- 1 Stk. Schaukelbalken, Leimbinder 18 cm hoch, 6,00 m lang
- 3 Paar wartungsfreie Schaukelgelenke
- 1 Stk. Vogelnestschaukel inkl. Aufhängung
- 2 Stk. Sicherheitsschaukeln mit Kette
- 3 Stk. A-Stützelemente

Leimbinder 100/100 mm bzw. 100/180 mm, gehobelt
 Verbindungsschrauben feuerverzinkt
 Metallteile Edelstahl bzw. feuerverzinkt
 Gewicht des schwersten Einzelteiles: 55 kg

Holz: Kiefer, kesseldruckimprägniert, Schutzklasse 4

Geräteabmessung: 600x255x228 cm
 Fallschutz: Rasen, Fallschutzplatten, Kies, Rindenmulch, Sand, Hackschnitzel
 Fundamente: 6 Stk. 600/400/400 mm



Ab 3 Jahre



49,80 m²



1,30 m



2 x 7 Std.



KD 4



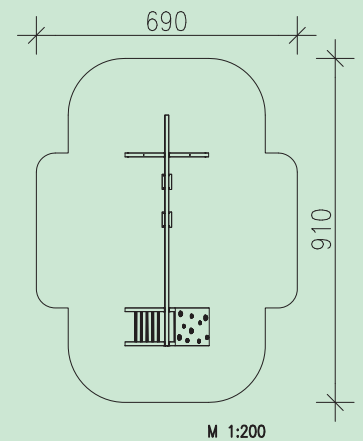
Spielkombination Meise 034

- 1 Stk. Schaukelbalken, Leimbinder 18 cm hoch, 6,00 m lang
- 2 Paar wartungsfreie Schaukelgelenke
- 2 Stk. Sicherheitsschaukel mit Kette
- 1 Stk. Strickleiter
- 1 Stk. A-Stützelemente
- 1 Stk. Kletterbock, einseitig mit Eschensprossen, einseitig mit Kletterwand und Griffe

Leimbinder 100/100 mm bzw. 100/180 mm, gehobelt
 Verbindungsschrauben feuerverzinkt
 Metallteile Edelstahl bzw. feuerverzinkt
 Gewicht des schwersten Einzelteiles: 65 kg

Holz: Kiefer, kesseldruckimprägniert, Schutzklasse 4

Geräteabmessung: 600x221x198 cm
 Fallschutz: Rasen Fallschutzplatten, Kies, Rindenmulch, Sand, Hackschnitzel
 Fundamente: 1 Stk. 400/400/400 mm
 6 Stk. 600/400/400 mm



Meise 034 mit Reifenschaukel und zusätzlicher A-Stütze



Ab 3 Jahre



52,50 m²



1,80 m



2 x 7,5 Std.



KD 4



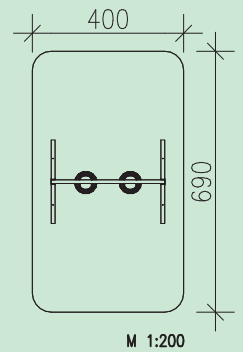
Spielkombination Meise 035

- 1 Stk. Schaukelbalken
Leimbinder 18 cm hoch, 3,00 m lang
- 1 Paar wartungsfreie Schaukelgelenke
- 2 Stk. Reifenschaukeln mit Kette
- 2 Stk. A-Stützelemente

Leimbinder 100/100 mm bzw. 100/180 mm, gehobelt
 Verbindungsschrauben feuerverzinkt
 Metallteile Edelstahl bzw. feuerverzinkt
 Gewicht des schwersten Einzelteiles: 50 kg

Holz: Kiefer, kesseldruckimprägniert, Schutzklasse 4

Geräteabmessung: 300x221x198 cm
 Fallschutz: Rasen, Fallschutzplatten, Kies,
 Rindenmulch, Sand, Hackschnitzel
 Fundamente: 4 Stk. 600/400/400 mm



Ab 3 Jahre



27,50 m²



1,10 m



2 x 4,5 Std.



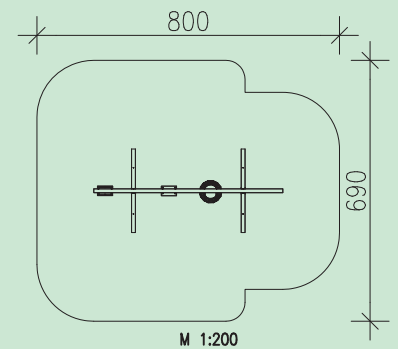
KD 4



Spielkombination Meise 036

- 1 Stk. Schaukelbalken, Leimbinder 18 cm hoch, 5,00 m lang
- 3 Paar wartungsfreie Schaukelgelenke
- 1 Stk. Sicherheitsschaukel mit Kette
- 1 Stk. Kleinkinderschaukelsitz mit Kette
- 1 Stk. Reifenschaukel mit Kette
- 1 Stk. Strickleiter
- 2 Stk. A-Stützelemente

Leimbinder 100/100 mm bzw. 100/180 mm, gehobelt
 Verbindungsschrauben feuerverzinkt
 Metallteile Edelstahl bzw. feuerverzinkt
 Gewicht des schwersten Einzelteiles: 50 kg



Geräteabmessung: 500x221x198 cm
 Fallschutz: Rasen, Fallschutzplatten, Kies, Rindenmulch, Sand, Hackschnitzel
 Fundamente: 1 Stk. 400/400/400 mm
 4 Stk. 600/400/400 mm



Ab 3 Jahre



49,00 m²



1,10 m



2 x 4,5 Std.



KD 4



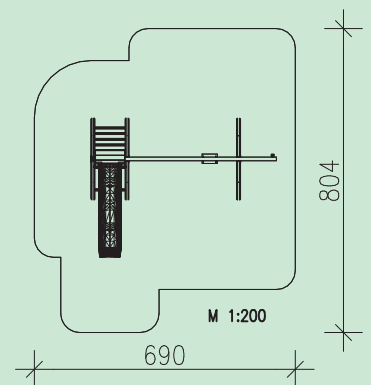
Spielkombination Meise 037

- 1 Stk. Rutschenbock, einseitig mit Eschensprossen
- 1 Stk. Kunststoffrutsche mit Welle
Länge 3,20 m mit abriebfester Oberfläche
- 1 Stk. Schaukelbalken, Leimbinder 18 cm hoch, 4,00 m lang
- 1 Paar wartungsfreie Schaukelgelenke
- 1 Stk. Sicherheitsschaukel mit Kette
- 1 Stk. Kletterseil aus kunststoffummanteltem Stahlseil
- 1 Stk. A-Stützelement







Leimbinder 100/100 mm bzw. 100/180 mm, gehobelt
 Verbindungsschrauben feuerverzinkt
 Metallteile Edelstahl bzw. feuerverzinkt
 Gewicht des schwersten Einzelteiles: 65 kg

Holz: Kiefer, kesseldruckimprägniert, Schutzklasse 4

Geräteabmessung: 500x369x230 cm
 Fallschutz: Rasen, Fallschutzplatten, Kies, Rindenmulch, Sand, Hackschnitzel
 Fundamente: 1 Stk. 400/400/400 mm
 7 Stk. 600/400/400 mm



Mit Babyschaukel

 Ab 3 Jahre
  50,50 m²
  1,50 m
  2 x 6,5 Std.
  KD 4
  1,50 m



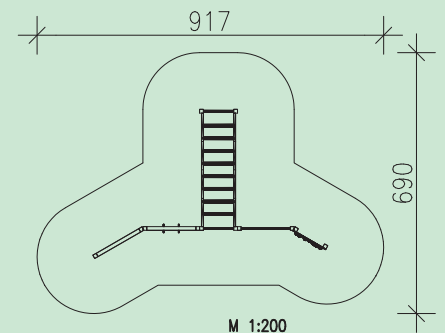
Spielkombination Meise 038

- 1 Stk. Kletterwand mit Griffen
- 1 Stk. Kletternetzelement mit Netz aus kunststoffummanteltem Stahlseil
- 2 Stk. Leiterelemente mit Eschensprossen
- 1 Stk. Hangelbogen mit Eschensprossen
- 1 Stk. Turnringelement
- 1 Stk. Strickleiterelement

Leimbinder 100/100 mm gehobelt
 Verbindungsschrauben feuerverzinkt
 Metallteile Edelstahl bzw. feuerverzinkt
 Gewicht des schwersten Einzelteiles: 55 kg

Holz: Kiefer, kesseldruckimprägniert, Schutzklasse 4

Geräteabmessung: 616x395x235 cm
 Fallschutz: Wiese, Fallschutzplatten, Kies, Rindenmulch, Sand, Hackschnitzel
 Fundamente: 8 Stk. 400/400/400 mm



Ab 3 Jahre



53,50 m²



2,25 m



2 x 11 Std.



KD 4



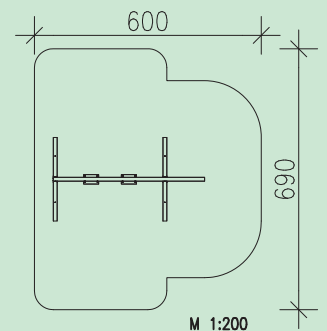
Spielkombination Meise 039

- 1 Stk. Schaukelbalken, Leimbinder 18 cm hoch, 4,00 m lang
- 2 Paar wartungsfreie Schaukelgelenke
- 2 Stk. Sicherheitsschaukeln mit Kette
- 1 Stk. Strickleiter
- 2 Stk. A-Stützelemente

Leimbinder 100/100 mm bzw. 100/180 mm, gehobelt
 Verbindungsschrauben feuerverzinkt
 Metallteile Edelstahl bzw. feuerverzinkt
 Gewicht des schwersten Einzelteiles: 50 kg

Holz: Kiefer, kesseldruckimprägniert, Schutzklasse 4

Geräteabmessung: 400x221x198 cm
 Fallschutz: Rasen, Fallschutzplatten, Kies, Rindenmulch, Sand, Hackschnitzel
 Fundamente: 1 Stk. 400/400/400 mm
 4 Stk. 600/400/400 mm



Meise 039 mit Babysitz



Ab 3 Jahre



36,00 m²



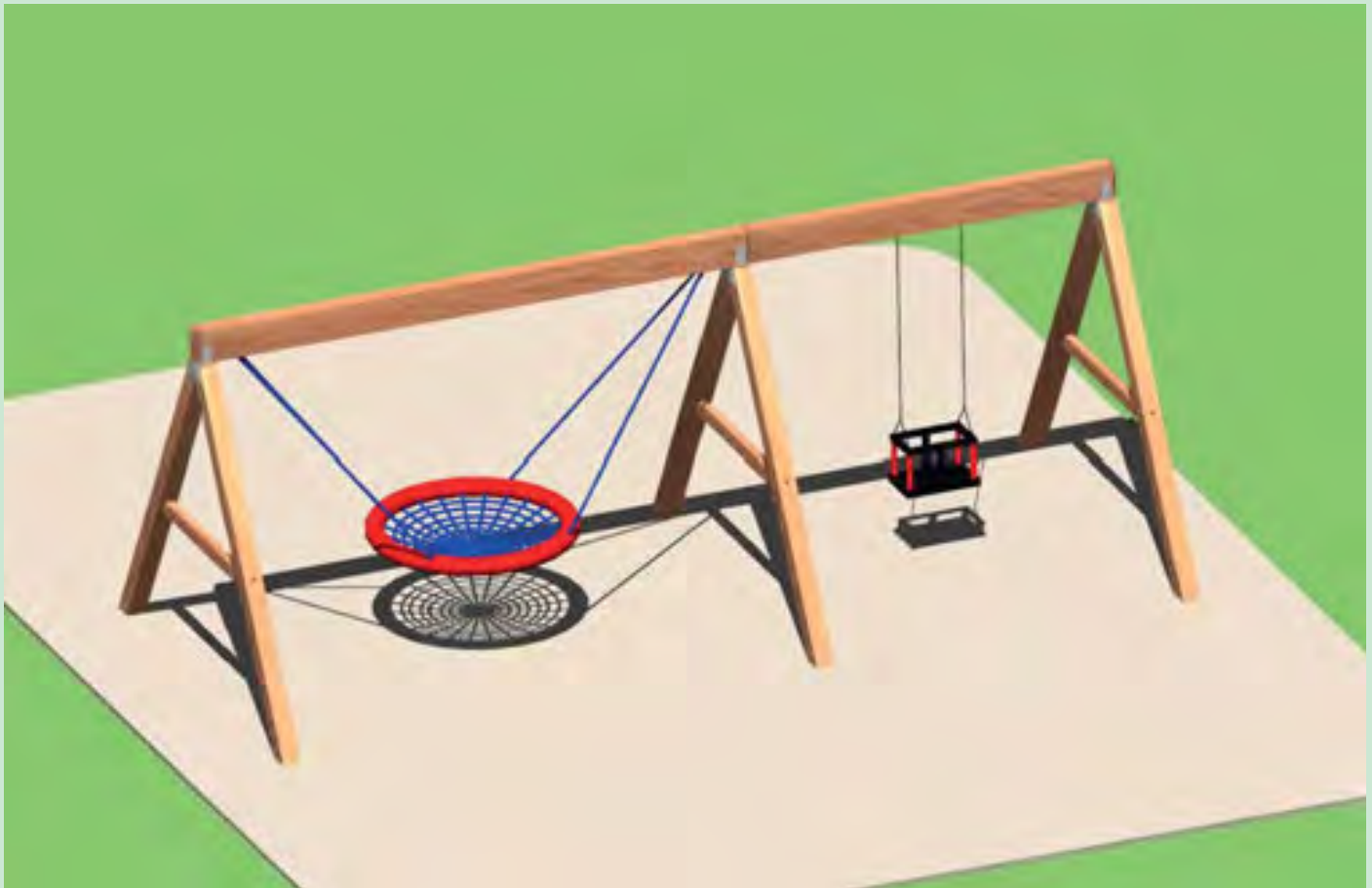
1,50 m



2 x 5,5 Std.



KD 4



Spielkombination Meise 040

- 1 Stk. Schaukelbalken
Leimbinder 18 cm hoch, 5,00 m lang
- 2 Paar wartungsfreie Schaukelgelenke
- 1 Stk. Vogelnestschaukel inkl. Aufhängung
- 1 Stk. Kleinkinderschaukelsitz mit Kette
- 3 Stk. A-Stützelemente

Leimbinder 100/100 mm bzw. 100/180 mm, gehobelt
 Verbindungsschrauben feuerverzinkt
 Metallteile Edelstahl bzw. feuerverzinkt
 Gewicht des schwersten Einzelteiles: 55 kg

Holz: Kiefer, kesseldruckimprägniert, Schutzklasse 4

Geräteabmessung: 500x255x228 cm
 Fallschutz: Rasen, Fallschutzplatten, Kies, Rindenmulch, Sand, Hackschnitzel
 Fundamente: 6 Stk. 600/400/400 mm

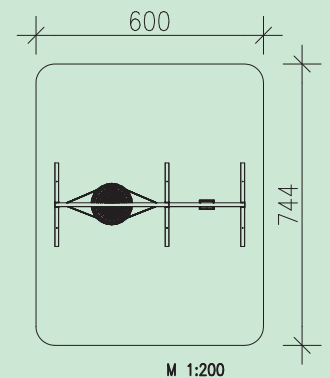


Abbildung mit normalem Schaukelbrett



Ab 3 Jahre



45,00 m²



1,50 m



2 x 8 Std.



KD 4



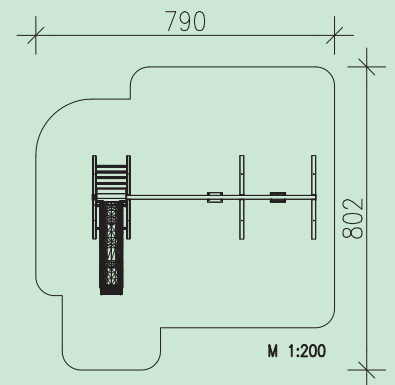
Spielkombination Meise 041

- 1 Stk. Rutschenbock, einseitig mit Eschensprossen
- 1 Stk. Kunststoffrutsche mit Welle, Länge 3,20 m mit abriebfester Oberfläche
- 1 Stk. Schaukelbalken, Leimbinder 18 cm hoch, 5,00 m lang
- 2 Paar wartungsfreie Schaukelgelenke
- 1 Stk. Sicherheitsschaukelsitz mit Kette
- 2 Stk. A-Stützelemente

Leimbinder 100/100 mm bzw. 100/180 mm, gehobelt
 Verbindungsschrauben feuerverzinkt
 Metallteile Edelstahl bzw. feuerverzinkt
 Gewicht des schwersten Einzelteiles: 65 kg

Holz: Kiefer, kesseldruckimprägniert, Schutzklasse 4

Geräteabmessung: 367x600x230 cm
 Fallschutz: Rasen, Fallschutzplatten, Kies, Rindenmulch, Sand, Hackschnitzel
 Fundamente: 1 Stk. 400/400/400 mm
 8 Stk. 600/400/400 mm



Meise 041 - Variante mit Vogelnestschaukel



Ab 3 Jahre



54,00 m²



1,50 m



2 x 8 Std.



KD 4



1,50 m



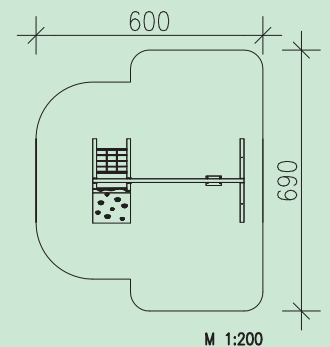
Spielkombination Meise 042

- 1 Stk. Kletterbock, eine Seite mit Kletterwand mit Griffe, eine Seite mit Kletternetz aus kunststoffummanteltem Stahlseil
- 1 Stk. Schaukelbalken, Leimbinder 18 cm hoch, 4,00 m lang
- 1 Paar wartungsfreie Schaukelgelenke
- 1 Stk. Sicherheitsschaukel mit Kette
- 1 Stk. A-Stützelement

Leimbinder 100/100 mm bzw. 100/180 mm, gehobelt
 Verbindungsschrauben feuerverzinkt
 Metallteile Edelstahl bzw. feuerverzinkt
 Gewicht des schwersten Einzelteiles: 65 kg

Holz: Kiefer, kesseldruckimprägniert, Schutzklasse 4

Geräteabmessung: 400x221x198 cm
 Fallschutz: Wiese, Fallschutzplatten, Kies, Rindenmulch, Sand, Hackschnitzel
 Fundamente: 6 Stk. 600/400/400 mm



Ab 3 Jahre



43,60 m²



1,50 m



2 x 7 Std.

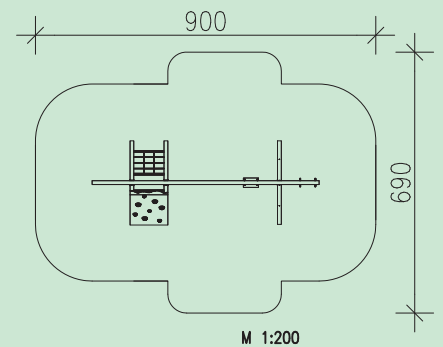


KD 4



Spielkombination Meise 043

- 1 Stk. Kletterbock, eine Seite mit Kletterwand
eine Seite mit Kletternetz aus kunststoffummanteltem Stahlseil
- 1 Stk. Schaukelbalken, Leimbinder 18 cm hoch, 6,00 m lang
- 1 Paar wartungsfreie Schaukelgelenke
- 1 Stk. Sicherheitsschaukel mit Kette
- 1 Stk. Strickleiter
- 1 Paar Turnringe
- 1 Stk. A-Stützelement



Leimbinder 100/100 mm bzw. 100/180 mm, gehobelt
 Verbindungsschrauben feuerverzinkt
 Metallteile Edelstahl bzw. feuerverzinkt
 Gewicht des schwersten Einzelteiles: 65 kg

Holz: Kiefer, kesseldruckimprägniert, Schutzklasse 4

Geräteabmessung: 600x221x198 cm
 Fallschutz: Wiese, Fallschutzplatten, Kies,
 Rindenmulch, Sand, Hackschnitzel
 Fundamente: 1 Stk. 400/400/400 mm
 6 Stk. 600/400/400 mm



Ab 3 Jahre



50,00 m²



1,50 m



2 x 8 Std.



KD 4



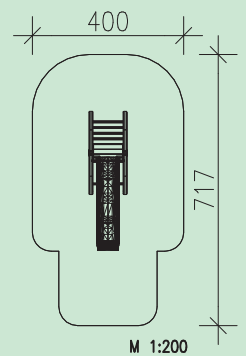
Spielkombination Meise 044

- 1 Stk. Rutschenbock, einseitig mit Eschensprossen
- 1 Stk. Kunststoffrutsche mit Welle
Länge 3,20 m mit abriebfester Oberfläche

Leimbinder 100/100 mm, gehobelt
 Verbindungsschrauben feuerverzinkt
 Metallteile Edelstahl bzw. feuerverzinkt
 Gewicht des schwersten Einzelteiles: 65 kg

Holz: Kiefer, kesseldruckimprägniert, Schutzklasse 4







Geräteabmessung: 100x367x230 cm
 Fallschutz: Wiese, Fallschutzplatten, Kies,
 Rindenmulch, Sand, Hackschnitzel
 Fundamente: 5 Stk. 600/400/400 mm



Auch für Kleinkinder

Meise 044 K



 Ab 3 Jahre
  25,00 m²
  1,50 m
  1,50 m
  2 x 4 Std.
  KD 4



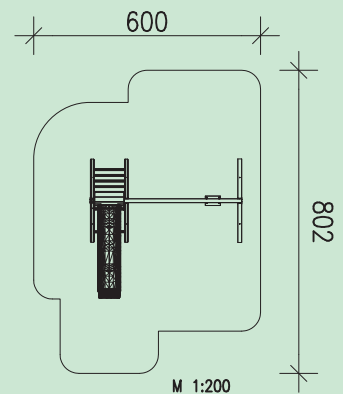
Spielkombination Meise 045

- 1 Stk. Rutschenbock, einseitig mit Eschensprossen
- 1 Stk. Kunststoffrutsche mit Welle, Länge 3,20 m mit abriebfester Oberfläche
- 1 Stk. Schaukelbalken, Leimbinder 18 cm hoch, 3,10 m lang
- 1 Paar wartungsfreie Schaukelgelenke
- 1 Stk. Sicherheitsschaukel mit Kette
- 1 Stk. A-Stützelemente

Leimbinder 100/100 mm bzw. 100/180 mm, gehobelt
 Verbindungsschrauben feuerverzinkt
 Metallteile Edelstahl bzw. feuerverzinkt
 Gewicht des schwersten Einzelteiles: 65 kg

Holz: Kiefer, kesseldruckimprägniert, Schutzklasse 4

Geräteabmessung: 400x367x230 cm
 Fallschutz: Rasen, Fallschutzplatten, Kies, Rindenmulch, Sand, Hackschnitzel
 Fundamente: 7 Stk. 600/400/400 mm









 Ab 3 Jahre
  44,50 m²
  1,50 m
  1,50 m
  2 x 8 Std.
  KD 4



Abbildung mit Kleinkindersitz

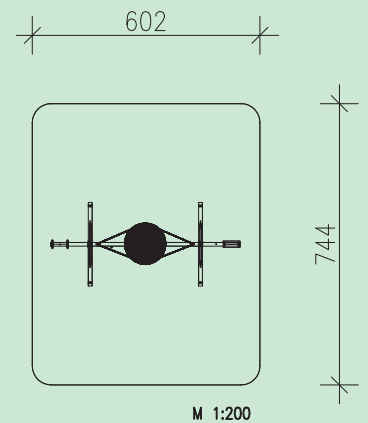
Spielkombination Meise 046

- 1 Stk. Schaukelbalken, Leimbinder 18 cm hoch, 5,00 m lang
- 2 Paar wartungsfreie Schaukelgelenke
- 1 Stk. Vogelneestschaukel inkl. Aufhängung
- 1 Stk. Sicherheitsschaukel mit Kette
- 2 Stk. A-Stützelemente
- 1 Paar Turnringe




Leimbinder 100/100 mm bzw. 100/180 mm, gehobelt
 Verbindungsschrauben feuerverzinkt
 Metallteile Edelstahl bzw. feuerverzinkt
 Gewicht des schwersten Einzelteiles: 55 kg

Holz: Kiefer, kesseldruckimprägniert, Schutzklasse 4

Geräteabmessung: 500x221x228 cm
 Fallschutz: Rasen, Fallschutzplatten, Kies, Rindenmulch, Sand, Hackschnitzel
 Fundamente: 4 Stk. 600/400/400 mm



Meise 046 - mit Reifenschaukel statt Turnringen

 Ab 3 Jahre
  44,50 m²
  1,30 m
  2 x 4,5 Std.
  KD 4



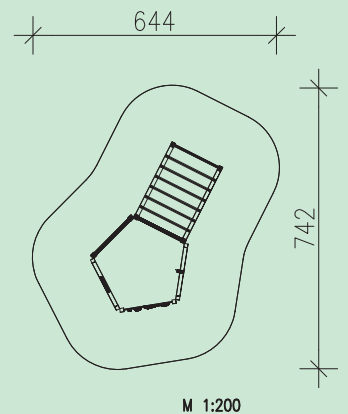
Spielkombination Meise 047

- 1 Stk. Kletternetzelement mit Netz aus kunststoffummanteltem Stahlseil
- 3 Stk. Leiterelemente mit Eschensprossen
- 1 Stk. Strickleiterelement
- 1 Stk. Kletterseilelement mit kunststoffummanteltem Stahlseil
- 1 Stk. Kletterwandelement mit Griffe

Leimbinder 100/100 mm, gehobelt
 Verbindungsschrauben feuerverzinkt
 Metallteile Edelstahl bzw. feuerverzinkt
 Gewicht des schwersten Einzelteiles: 55 kg

Holz: Kiefer, kesseldruckimprägniert, Schutzklasse 4

Geräteabmessung: 350x450x225 cm
 Fallschutz: Rasen, Fallschutzplatten, Kies, Rindenmulch, Sand, Hackschnitzel
 Fundamente: 7 Stk. 400/400/600 mm



Ab 3 Jahre



42,00 m²



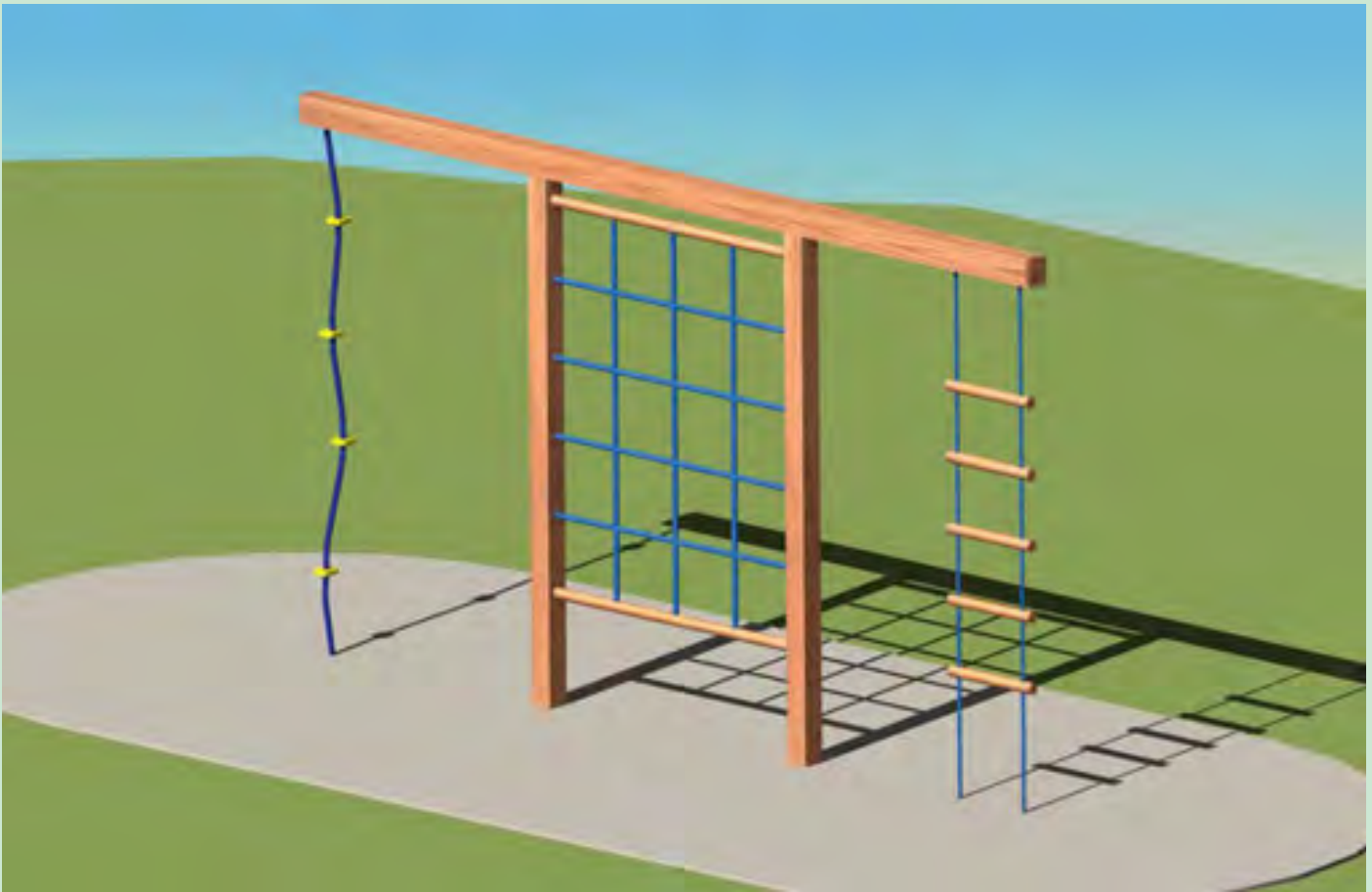
2,25 m



2 x 9 Std.



KD 4



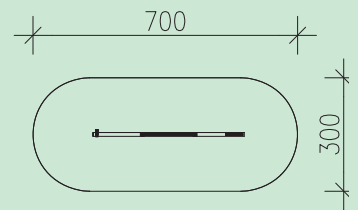
Spielkombination Meise 048

- 1 Stk. Kletternetzelement mit Netz aus kunststoffummanteltem Stahlseil
- 1 Stk. Leimholzbalken, L = 4,00 m
- 1 Stk. Strickleiter
- 1 Stk. Kletterseil mit kunststoffummanteltem Stahlseil

Leimbinder 100/100 mm, gehobelt
 Verbindungsschrauben feuerverzinkt
 Metallteile Edelstahl bzw. feuerverzinkt
 Gewicht des schwersten Einzelteiles: 55 kg

Holz: Kiefer, kesseldruckimprägniert, Schutzklasse 4

Geräteabmessung: 400x10x235 cm
 Fallschutz: Rasen, Fallschutzplatten, Kies, Rindenmulch, Sand, Hackschnitzel
 Fundamente: 2 Stk. 400/400/400 mm
 2 Stk. 400/400/600 mm



M 1:200



Ab 3 Jahre



19,50 m²



1,80 m



2 x 5 Std..



KD 4



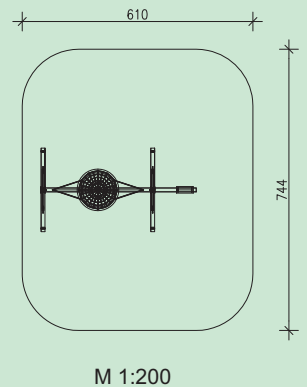
Spielkombination Meise 049

- 1 Stk. Schaukelbalken, Leimbinder 18 cm hoch, 4,10 m lang
- 2 Paar wartungsfreie Schaukelgelenke
- 1 Stk. Vogelnestschaukel, Nest mit Netz, Ø = 100 cm, inkl. Aufhängung
- 1 Stk. Schaukelsitz mit Kette
- 2 Stk. A-Stützelemente

Leimbinder 100/100 mm bzw. 100/180 mm, gehobelt
 Verbindungsschrauben feuerverzinkt
 Metallteile Edelstahl bzw. feuerverzinkt
 Gewicht des schwersten Einzelteiles: 55 kg

Holz: Kiefer, kesseldruckimprägniert, Schutzklasse 4

Geräteabmessung: 410x255x228 cm
 Fallschutz: Rasen, Fallschutzplatten, Kies, Rindenmulch, Sand, Hackschnitzel
 Fundamente: 4 Stk. 600/400/400 mm



Spielkombination Meise 049 mit Kleinkinderschaukel



Ab 3 Jahre



44,00 m²



1,30 m



2 x 4,5 Std.



KD 4



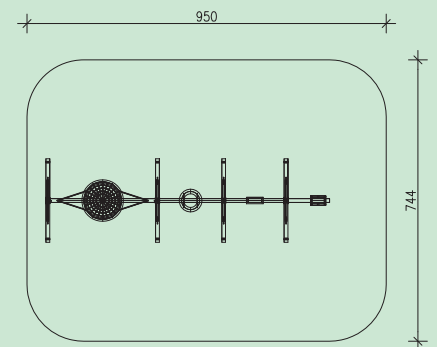
Spielkombination Meise 050

- 1 Stk. Schaukelbalken, Leimbinder 18 cm hoch, 7,50 m lang
- 4 Paar wartungsfreie Schaukelgelenke
- 1 Stk. Vogelnestschaukel, Nest mit Netz, Ø = 120 cm, inkl. Aufhängung
- 1 Stk. Sicherheitsschaukelsitzel mit Kette
- 1 Stk. Reifenschaukelsitz mit Kette
- 1 Stk. Kleinkinderschaukelsitz mit Kette
- 4 Stk. A-Stützelemente

Leimbinder 100/100 mm bzw. 100/180 mm, gehobelt
 Verbindungsschrauben feuerverzinkt
 Metallteile Edelstahl bzw. feuerverzinkt
 Gewicht des schwersten Einzelteiles: 55 kg

Holz: Kiefer, kesseldruckimprägniert, Schutzklasse 4

Geräteabmessung: 750 x 255 x 228 cm
 Fallschutz: Rasen, Fallschutzplatten, Kies, Rindenmulch, Sand, Hackschnitzel
 Fundamente: 8 Stk. 600/400/400 mm



M 1:200



Ab 3 Jahre



69,00 m²



1,30 m



2 x 8 Std.



KD 4

Rutschen

Gerade Rutschen mit Welle

aus GFK, bunt oder einfarbig, für Podesthöhen 1,50 m, 2,00 m und 2,50 m



Rutsche mit 1 Welle



Rutsche mit 2 Wellen

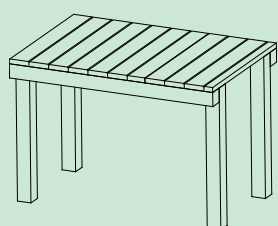


Rutsche mit 3 Wellen

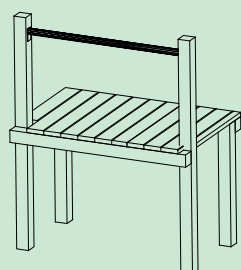


Breittrutsche

aus GFK, bunt oder einfarbig, für Podesthöhen 1,50 m (Länge 3,20 m), 2,00 m (Länge 4,20 m)
Rutschenbreite 1,20 m oder 1,50 m

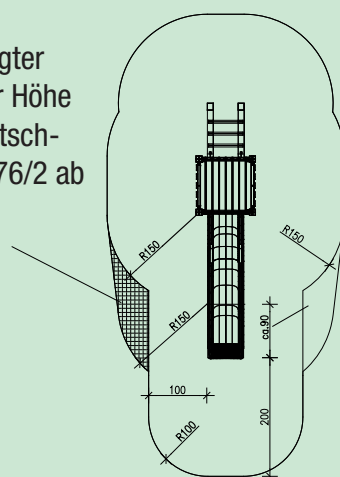


Podest Breittrutsche
ohne Geländer



Podest Breittrutsche
mit Geländer

Zusätzlich benötigter
Fallraum ab einer Höhe
von 60 cm im Rutsch-
bereich lt. EN 1176/2 ab
Mitte 2009



Abstand der
Rutschenvor-
derkante bis zur
Fallhöhe von
60 cm

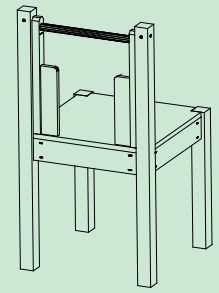
Rutschen

Hangrutschen

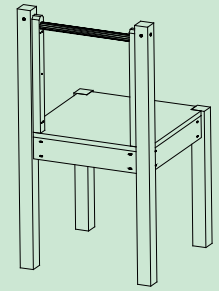
aus GFK, bunt oder einfarbig. Verfügbare Teile: Einstiegsteil, Kurventeil, gerade Teile, Ausstiegsteil



Podest Hangrutsche
„ANBAU“



Podest Hangrutsche
„AUFBAU“



Röhrenrutschen

aus Polyethylen, Podesthöhen auf Anfrage!!

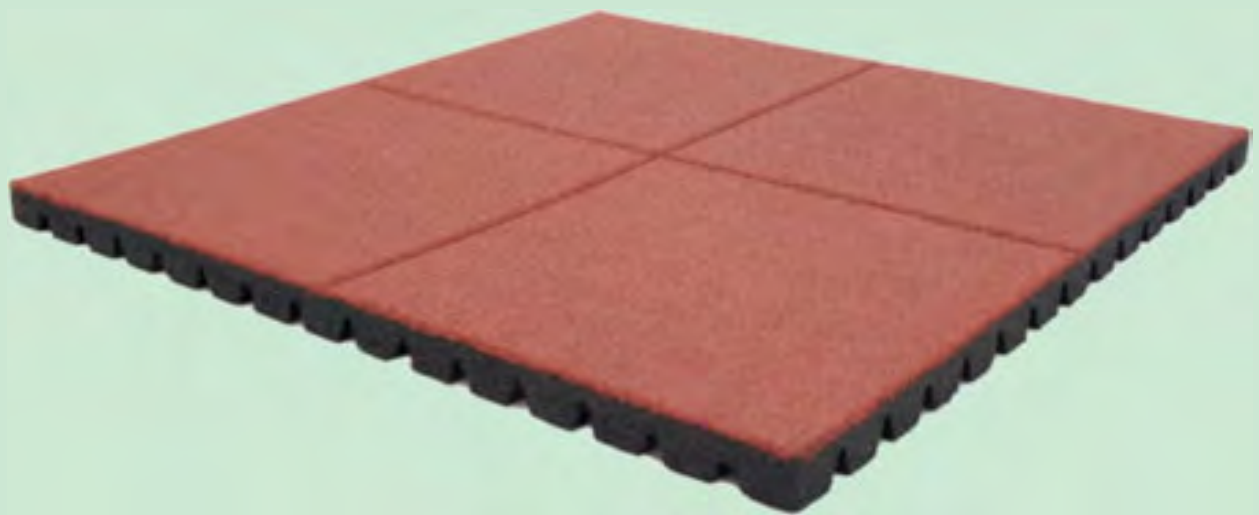


Wendelröhrenrutsche PE

Wendelrutschen

aus GFK, einfarbig, Podesthöhen 175 bzw. 220 cm





Vorteile unserer Fallschutzplatten

Das unbeschwerte Erleben Ihrer Umwelt bringt Kinder immer wieder in schwierige Situationen.

Da eben dieses Erleben in den meisten Fällen aus Spielen besteht, wird den Sicherheitsvorkehrungen bei unseren Spielgeräten ein besonderes Augenmerk geschenkt.

Von entscheidender Bedeutung dabei sind sogenannte „Fallschutzvorkehrungen“ unter den Spielgeräten.

Sand, Kies oder Fallschutzplatten bieten befriedigende Kraftabbauwerte. Dennoch muss jede Fallschutzvorkehrung für sich optimal eingesetzt werden.

In der Praxis kann zwar nicht verhindert werden, dass Kinder stürzen - es gehört sogar zur Gesamtentwicklung dazu -, Verletzungen sollten aber durch ausreichende Vorkehrungen verhindert werden.

Wir haben für jede Fallhöhe die entsprechenden Fallschutzplatten. Bitte Detailinfos einholen.



Auch in grün und grau erhältlich!



Die Katz & Klumpp-Fallschutzplatten sind

- » immer weich und behalten auch bei unterschiedlichen Witterungsverhältnissen ihre Weichheit und Dämpfungseigenschaft
- » pflegeleicht
- » Leicht zu verlegen
- » hygienisch und bleiben sauber. Eventuelle Verschmutzungen sind ohne Aufwand zu beseitigen
- » sicher
- » wirtschaftlich
- » entsprechen den Normen

Der erforderliche Kraftabbau liegt bei der Katz & Klumpp-Fallschutzplatte mit 72 % sogar über der Norm, die 70 % fordert.



Spielerplatten

Alle Spielerplatten werden mit einem Set an Spielsteinen ausgeliefert. Das Hüpfspiel besteht aus insgesamt 4 einzelnen Platten. Plattengröße jeweils 1,00 x 1,00 m.



Mensch ärgere dich nicht



Mühle



Hüpfspiel



Wurfspiel Shark



Dame



Back Gammon

Inhalt Spielgeräte Robinie - Robin



Robin 1 208



Robin 2 209



Robin 3 210



Robin 4 211



Robin 5 212



Robin 6 213



Robin 7 214



Robin 8 215



Robin 9 216



Robin 10 217



Robin 11 218



Robin 12 219



Robin 13 220



Robin 14 221



Robin 15 222

Inhalt Spielgeräte Robinie - Robin



Robin 16

223



Robin 17

224



Robin 18

225



Robin 19

226





**Wir sind immer auf der Suche nach schönen
Fotos von unseren Produkten.**

Melden Sie sich bitte bei uns.

office@katzklumpp.at



Spielgeräte Robinie Robin





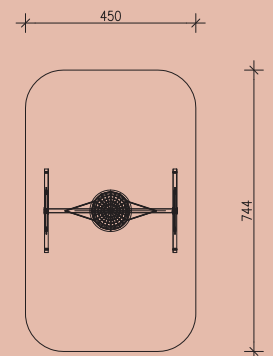
Spielkombination Robin 1

- 1 Stk. Schaukelbalken, Ø 14/16 cm, 3,50 m lang
- 1 Paar wartungsfreie Schaukelgelenke
- 1 Stk. Vogelnestschaukel (Nest mit Netz, Ø 100 cm) inkl. Aufhängung
- 2 Stk. A-Stützelemente, Steher Ø = 14/16 cm, Querstreben Ø = 10 cm

Robinienhölzer Ø = 14/16 cm, gehobelt
 Verbindungsschrauben feuerverzinkt
 Metallteile Edelstahl bzw. feuerverzinkt
 Gewicht des schwersten Einzelteiles: 55 kg

Holz: Kiefer, kesseldruckimprägniert, Schutzklasse 4

Geräteabmessung: 350 x 255 x 225 cm
 Fallschutz: Rasen, Fallschutzplatten, Kies,
 Rindenmulch, Sand, Hackschnitzel
 Fundamente: 4 Stk. 600/400/400 mm



M 1:200



Ab 3 Jahre



34,00 m²



1,30 m



2 x 4,5 Std.



Robinie



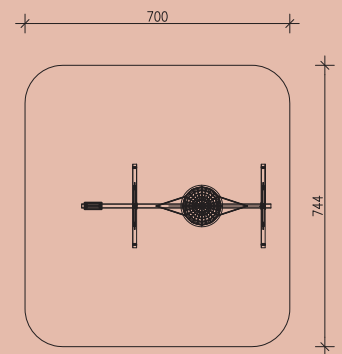
Spielkombination Robin 2

- 1 Stk. Schaukelbalken, Ø 14/16 cm, 5,00 m lang
- 2 Paar wartungsfreie Schaukelgelenke
- 1 Stk. Vogelnestschaukel (Nest mit Gurtgeflecht, Ø 120 cm) inkl. Aufhängung
- 1 Stk. Sicherheitsschaukelsitz mit Kette
- 2 Stk. A-Stützelemente, Steher Ø = 14/16 cm, Querstreben Ø = 10 cm

Robiniehölzer Ø = 14/16 cm, gehobelt
 Verbindungsschrauben feuerverzinkt
 Metallteile Edelstahl bzw. feuerverzinkt
 Gewicht des schwersten Einzelteiles: 55 kg

Holz: Kiefer, kesseldruckimprägniert, Schutzklasse 4

Geräteabmessung: 500 x 255 x 225 cm
 Fallschutz: Rasen, Fallschutzplatten, Kies,
 Rindenmulch, Sand, Hackschnitzel
 Fundamente: 4 Stk. 600/400/400 mm



M 1:200



Abbildung mit zusätzlicher Kleinkinderschaukel



Ab 3 Jahre



52,00 m²



1,30 m



2 x 4,5 Std.



Robinie



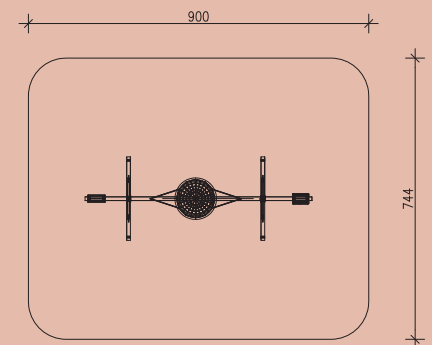
Spielkombination Robin 3

- 1 Stk. Schaukelbalken, Ø 14/16 cm, 6,00 m lang
- 3 Paar wartungsfreie Schaukelgelenke
- 1 Stk. Vogelnestschaukel (Nest mit Gurtgeflecht, Ø 120 cm) inkl. Aufhängung
- 1 Stk. Sicherheitsschaukelsitz mit Kette
- 1 Stk. Kleinkinderschaukelsitz mit Kette
- 2 Stk. A-Stützelemente, Steher Ø = 14/16 cm, Querstreben Ø = 10 cm

Robinienhölzer Ø = 14/16 cm, gehobelt
 Verbindungsschrauben feuerverzinkt
 Metallteile Edelstahl bzw. feuerverzinkt
 Gewicht des schwersten Einzelteiles: 55 kg

Holz: Kiefer, kesseldruckimprägniert, Schutzklasse 4

Geräteabmessung: 600 x 255 x 225 cm
 Fallschutz: Rasen, Fallschutzplatten, Kies, Rindenmulch, Sand, Hackschnitzel
 Fundamente: 4 Stk. 600/400/400 mm



M 1:200



Ab 3 Jahre



67,00 m²



1,30 m



2 x 4,5 Std.



Robinie



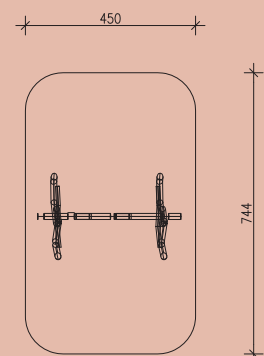
Spielkombination Robin 4

- 1 Stk. Schaukelbalken, Ø 14/16 cm, 3,50 m lang
- 2 Paar wartungsfreie Schaukelgelenke
- 2 Stk. Sicherheitsschaukelsitze mit Kette
- 2 Stk. A-Stützelemente, Steher Ø = 14/16 cm, Querstreben Ø = 10 cm

Robinienhölzer Ø = 14/16 cm, gehobelt
 Verbindungsschrauben feuerverzinkt
 Metallteile Edelstahl bzw. feuerverzinkt
 Gewicht des schwersten Einzelteiles: 55 kg

Holz: Kiefer, kesseldruckimprägniert, Schutzklasse 4

Geräteabmessung: 350 x 255 x 225 cm
 Fallschutz: Rasen, Fallschutzplatten, Kies, Rindenmulch, Sand, Hackschnitzel
 Fundamente: 4 Stk. 600/400/400 mm



M 1:200



Ab 3 Jahre



34,00 m²



1,30 m



2 x 4,5 Std.

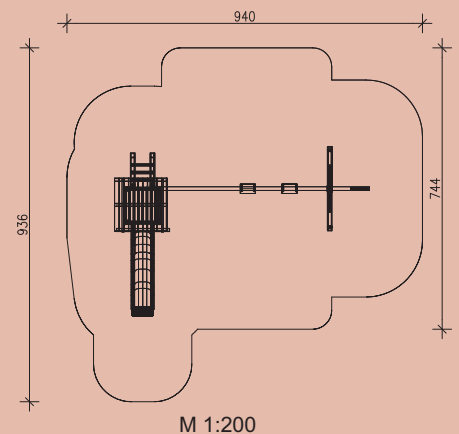


Robinie



Spielkombination Robin 5

- 1 Stk. Spielturm mit Pultdach farbig
Podestfläche 1,10 x 1,10 m, Podesthöhe 1,50 m
- 1 Stk. Aufstiegsleiter mit Sprossen
- 2 Stk. Absturzsicherungen
- 1 Stk. Brüstungselement Robinienhölzer
- 1 Stk. Kletterwand mit Griffe
- 1 Stk. Kunststoffrutsche mit Welle, Länge 3,20 m mit abriebfester Oberfläche
- 1 Stk. Schaukelbalken, $\varnothing = 14/16$ cm, 5,50 m lang
- 1 Stk. Kunststoffrutsche mit Welle
- 2 Paar wartungsfreie Schaukelgelenke
- 2 Stk. Sicherheitsschaukeln mit Kette
- 1 Stk. A-Stützelement
- 1 Stk. Strickleiter mit kunststoffummanteltem Stahlseil und Bodenanker



Holz: Kiefer, kesseldruckimprägniert, Schutzklasse 4

Robinienhölzer $\varnothing = 14/16$ cm, gehobelt
 Verbindungsschrauben feuerverzinkt
 Metallteile Edelstahl bzw. feuerverzinkt
 Gewicht des schwersten Einzelteiles: 40 kg

Geräteabmessung: 680 x 450 x 380 cm
 Fallschutz: Rasen, Fallschutzplatten, Kies,
 Rindenmulch, Sand, Hackschnitzel
 Fundamente: 5 Stk. 400/400/400 mm
 4 Stk. 600/400/400 mm



Ab 3 Jahre



66,00 m²



2,25 m



2 x 10 Std.



Robinie

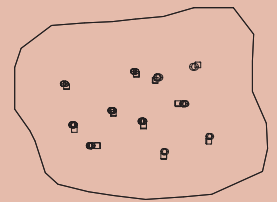


1,50 m



Stelzenwald Robin 6

11 Stk. Robinsteher
 Ø 14/16 cm, 3,00 - 4,00 m lang
 (Abstand zwischen den Stehern ca. 60 - 100 cm)
 inkl. montierter Holztritte in ca. 30 - 80 cm Höhe



M 1:200

Robinienhölzer Ø = 14/16 cm, gehobelt
 Verbindungsschrauben feuerverzinkt
 Metallteile Edelstahl bzw. feuerverzinkt
 Gewicht des schwersten Einzelteiles: 20 kg

Geräteabmessung: Ø = 14/16 cm, bis 3 m hoch
 Fallschutz: Rasen, Fallschutzplatten, Kies, Rindenmulch, Sand, Hackschnitzel
 Fundamente: 11 Stk. 400/400/600 mm



Ab 3 Jahre



49,00 m²



0,80 m



2 x 8 Std.



Robinie

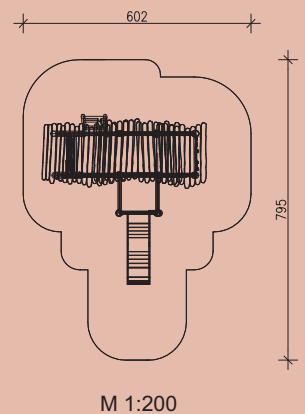


Spielhaus Robin 7

- 1 Stk. Spielturm mit Giebeldach färbig
Podestfläche ca. 1,00 x 1,00 m
- 2 Stk. Spieltürme mit Pultdach färbig
Podestflächen ca. 0,80 x 1,00 m bzw. 1,20 x 1,00 m
Podesthöhen 1,00 m
- 1 Stk. Spielturmanbau ohne Dach
Podestfläche ca. 1,00 x 1,00 m
Podesthöhe 1,00 m
- 1 Stk. Kunststoffrutschen gerade, rot
Länge 2,30 m mit abriebfester Oberfläche
- 4 Stk. Absturzsicherungen
div. Brüstungselemente aus Robinienhölzern
mit Tür - bzw. Fensteröffnungen
- 1 Stk. Kletterwand mit Griffen und Einstiegsöffnung
- 1 Stk. Aufstiegsleiter mit Sprossen

Robinienhölzer $\varnothing = 14/16$ cm, gehobelt
 Verbindungsschrauben feuerverzinkt
 Metallteile Edelstahl bzw. feuerverzinkt
 Gewicht des schwersten Einzelteiles: 45 kg

Geräteabmessung: 440x280x335 cm
 Fallschutz: Rasen, Fallschutzplatten, Kies,
 Rindenmulch, Sand, Hackschnitzel
 Fundamente: 10 Stk. 400/400/400 mm
 2 Stk. 600/400/400 mm



Ab 1 Jahr

35,00 m²

1,00 m



2 x 12 Std.



Robinie



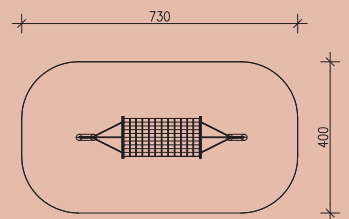
1,00 m



Hängematte Robin 8

- 1 Stk. Hängematte Netz aus PPM
Abmessung: 100 x 200 cm
stahlverstärkt inkl. Aufhängungen
- 2 Stk. Steher aus Robinienrundhölzern geschält
Ø = 14/16 cm, L = 250 cm

Geräteabmessung: ca. 430x100x150 cm
 Fallschutz: Rasen, Fallschutzplatten, Kies, Rindenmulch, Sand, Hackschnitzel
 Fundamente: 2 Stk. 400/400/600 mm



M 1:200



Auch mit PES-Gurt (stahlarmiert) erhältlich



Ab 1 Jahr

ca. 30 m²

2 x 2 Std.



Robinie

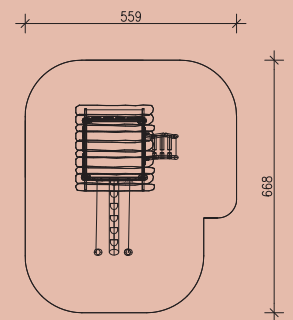


Robin 9 - Baumhaus

- 1 Stk. Spielturm mit Pultdach aus Robinienbrettern
Podestfläche ca. 1,60 x 1,60 m
Podesthöhe 1,50 m
- 4 Stk. Seitenwände mit Tür- und Fensteröffnungen
- 1 Stk. Strickleiterraufstieg
- 1 Stk. Aufstiegstreppe mit Brüstung

Robinienhölzer $\varnothing = 14/16$ cm und Robinienbretter
 Verbindungsschrauben feuerverzinkt
 Metallteile Edelstahl bzw. feuerverzinkt
 Gewicht des schwersten Einzelteiles: 145 kg

Geräteabmessung: 430x270x380 cm
 Fallschutz: Rasen, Fallschutzplatten, Kies, Rindenmulch, Sand, Hackschnitzel
 Fundamente: 4 Stk. 400/400/400 mm
 1 Stk. 800/400/400 mm
 1 Stk. 1000/400/400 mm



M 1:200



Mit Baumaufstieg



Ab 3 Jahre



34,00 m²



1,50 m



2 x 8 Std.



Robinie



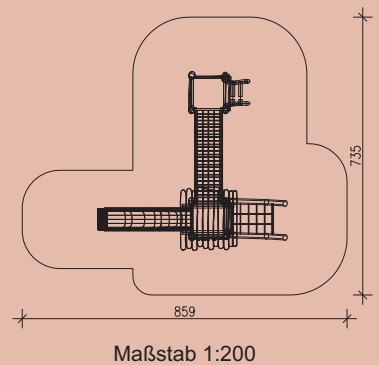
Turmkombination Robin 10

- 1 Stk. Spielturm mit Pultdach färbig
Podestfläche 1,10 x 1,10 m
Podesthöhe 1,50 m
- 1 Stk. Spielturm ohne Dach
Podestfläche 1,10 x 1,10 m
Podesthöhe 1,00 m
- 1 Stk. Kletternetzaufstieg mit Netz aus kunststoffummanteltem Stahlseil
- 5 Stk. Absturzsicherungen
- 1 Stk. Kunststoffrutsche mit Welle
Länge 3,20 m mit abriebfester Oberfläche
- 1 Stk. Kletterwand mit Griffen und Einstiegsöffnung
- 1 Stk. Hängebrücke, ca. 2,50 m lang

Robinienhölzer $\varnothing = 14/16$ cm, gehobelt
Verbindungsschrauben feuerverzinkt
Metallteile Edelstahl bzw. feuerverzinkt
Gewicht des schwersten Einzelteiles: 40 kg

Holz: Kiefer, kesseldruckimprägniert, Schutzklasse 4

Geräteabmessung: 530 x 480 x 380 cm
Fallschutz: Rasen, Fallschutzplatten, Kies,
Rindenmulch, Sand, Hackschnitzel
Fundamente: 10 Stk. 400/400/400 mm
1 Stk. 600/400/400 mm
1 Stk. 800/400/400 mm



Ab 3 Jahre



44,00 m²



2,25 m



2 x 10 Std.



Robinie

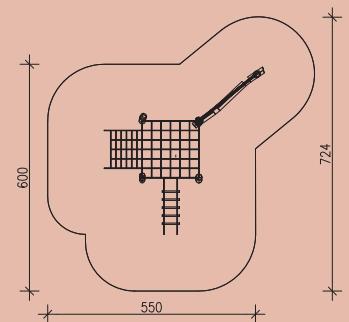


1,50 m



Robin 11 Seilspielgerät

- 1 Stk. Spinnennetzelement mit Netz aus kunststoffummanteltem Stahlseil
- 1 Stk. Kletternetzaufstieg ca. 100 x 150 cm Mw. 25 x 25 cm aus kunststoffummanteltem Stahlseil
- 1 Stk. Kletternetz waagrecht ca. 150 x 150 cm, Mw. 25 x 25 cm aus kunststoffummanteltem Stahlseil
- 1 Stk. Strickleiterraufstieg
- 4 Stk. Halteseile, $\varnothing = 20$ mm, ca. 200 cm lang
- 3 Stk. Rundholzsteher, $\varnothing = 14/16$ cm
Länge = ca. 3,50 m - 4,00 m



M 1:200

Robinienhölzer $\varnothing = 14/16$ cm, gehobelt
 Verbindungsschrauben feuerverzinkt
 Metallteile Edelstahl bzw. feuerverzinkt
 Gewicht des schwersten Einzelteiles: 20 kg

Geräteabmessung: 500x300x270 cm
 Fallschutz: Rasen, Fallschutzplatten, Kies, Rindenmulch, Sand, Hackschnitzel
 Fundamente: 5 Stk. 600/600/800 mm
 3 Stk. 400/400/400 mm



Ab 3 Jahre

ca. 42,00 m²

1,50



2 x 6 Std.

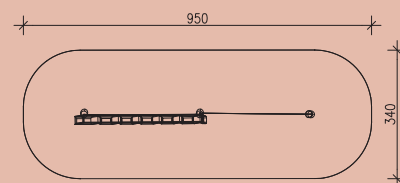


Robinie



Robin 12 Seilspielgerät

- 1 Stk. Balanciertau 3,00 m lang aus PP-natur stahlverstärkt, Ø ca. 150 mm
- 2 Stk. Halteseile, Ø ca. 20 mm, 3,00 m lang
- 1 Stk. Balancierbalken mit Einkerbungen
- 3 Stk. Rundholzsteher, Ø = 14/16 cm ca. 2,50 m - 3,50 m hoch



M 1:200

Robinienhölzer Ø = 14/16 cm, gehobelt
 Verbindungsschrauben feuerverzinkt
 Metallteile Edelstahl bzw. feuerverzinkt
 Gewicht des schwersten Einzelteiles: 70 kg

Geräteabmessung: 600x35x300 cm
 Fallschutz: Rasen, Fallschutzplatten, Kies, Rindenmulch, Sand, Hackschnitzel
 Fundamente: 3 Stk. 600/600/800 mm



Ab 3 Jahre

33,00 m²

0,60 m



2 x 5 Std.



Robinie



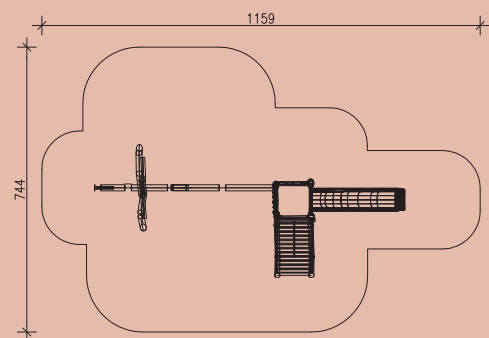
Turmkombination Robin 13

- 1 Stk. Spielturm ohne Dach
Podestfläche 1,10 x 1,10 m
Podesthöhe 1,50 m
- 1 Stk. Schräge Rampe mit Seil
- 1 Stk. Absturzsicherung
- 1 Stk. Brüstungselement Robinienhölzer
- 1 Stk. Kletterwand mit Griffe und Einstiegsöffnung
- 1 Stk. Kunststoffrutsche mit Welle, Länge 3,20 m mit abriebfester Oberfläche
- 1 Stk. Schaukelbalken $\varnothing = 14/16$ cm, 4,50 m lang
- 1 Paar wartungsfreie Schaukelgelenke
- 1 Stk. Sicherheitsschaukel mit Kette
- 1 Stk. A-Stützelement
- 1 Stk. Strickleiter mit kunststoffummanteltem Stahlseil mit Bodenanker

Robinienhölzer $\varnothing = 14/16$ cm, gehobelt
 Verbindungsschrauben feuerverzinkt
 Metallteile Edelstahl bzw. feuerverzinkt
 Gewicht des schwersten Einzelteiles: 40 kg

Holz: Kiefer, kesseldruckimprägniert, Schutzklasse 4

Geräteabmessung: 842 x 255 x 225 cm
 Fallschutz: Rasen, Fallschutzplatten, Kies,
 Rindenmulch, Sand, Hackschnitzel
 Fundamente: 6 Stk. 400/400/400 mm
 4 Stk. 600/400/400 mm



Maßstab 1:200



Ab 3 Jahre



61,00 m²



1,50 m



2 x 8 Std.



Robinie



1,50 m



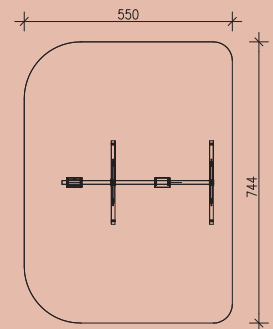
Spielkombination Robin 14

- 1 Stk. Schaukelbalken, Ø 14/16 cm, 3,50 m lang
- 2 Paar wartungsfreie Schaukelgelenke
- 1 Stk. Sicherheitsschaukelsitz
- 1 Stk. Kleinkinderschaukelsitz
- 2 Stk. A-Stützelemente, Steher Ø = 14/16 cm, Querstreben Ø = 10 cm

Robinienhölzer Ø = 14/16 cm, gehobelt
 Verbindungsschrauben feuerverzinkt
 Metallteile Edelstahl bzw. feuerverzinkt
 Gewicht des schwersten Einzelteiles: 55 kg

Holz: Kiefer, kesseldruckimprägniert, Schutzklasse 4

Geräteabmessung: 350 x 255 x 225 cm
 Fallschutz: Rasen, Fallschutzplatten, Kies, Rindenmulch, Sand, Hackschnitzel
 Fundamente: 4 Stk. 600/400/400 mm



M 1:200



Ab 3 Jahre



45,00 m²



1,30 m



2 x 4,5 Std.



Robinie

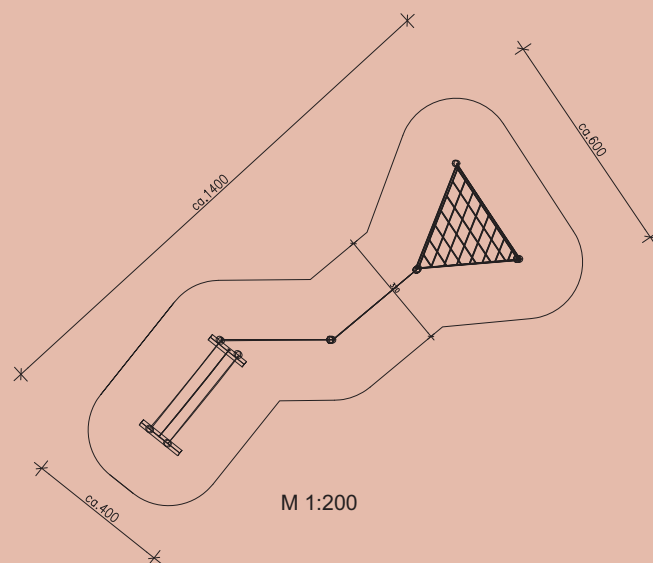


Robin 15 Seilspielgerät

- 1 Stk. Dreiecksnetz 250 x 250 x 250 cm mit Netz aus kunststoffummanteltem Stahlseil
- 3 Stk. Laufseile $\varnothing = 70$ mm, 300 cm lang aus kunststoffummanteltem Stahlseil
- 3 Stk. Halteseile, $\varnothing = 20$ mm, ca. 250 cm lang
- 4 Stk. Halteseile, $\varnothing = 20$ mm, ca. 300 cm lang
- 8 Stk. Rundholzsteher, $\varnothing = 14/16$ cm bzw. 16/18 cm
Länge = ca. 2,50 m - 4,50 m

Robinienhölzer $\varnothing = 14/16$ cm bzw. 16/18 cm gehobelt
 Verbindungsschrauben feuerverzinkt
 Metallteile Edelstahl bzw. feuerverzinkt
 Gewicht des schwersten Einzelteiles: 70 kg

Geräteabmessung: 1100x300x450 cm
 Fallschutz: Rasen, Fallschutzplatten, Kies, Rindenmulch, Sand, Hackschnitzel
 Fundamente: 8 Stk. 600/600/800 mm



Ab 3 Jahre

65,00 m²

1,00 m



2 x 11 Std.



Robinie



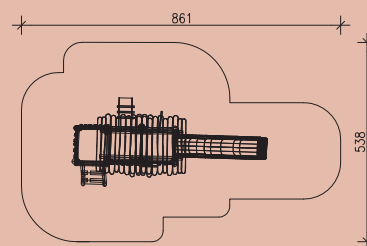
Turmkombination Robin 16

- 1 Stk. Spielturm mit Pultdach färbig
Podestfläche ca. 1,10 x 1,10 m,
Podesthöhe 1,50 m
- 1 Stk. Umlaufende Veranda
Podestfläche ca. 2,70 x 2,70 m
Podesthöhe 1,50 m
- 1 Stk. Kletternetzaufstieg mit Netz aus kunststoffummanteltem Stahlseil
- 1 Stk. Wendelrutsche mit Einstiegsteil, Podesthöhe 2,00 m
- 5 Stk. Absturzsicherungen
- 9 Stk. Brüstungselemente mit Robinienhölzer
- 1 Stk. Kletterwand mit Griffe und Einstiegsöffnung
- 1 Stk. Kunststoffrutsche mit Welle
Länge 3,20 m mit abriebfester Oberfläche

Robinienhölzer $\varnothing = 14/16$ cm, gehobelt
 Verbindungsschrauben feuerverzinkt
 Metallteile Edelstahl bzw. feuerverzinkt
 Gewicht des schwersten Einzelteiles: 40 kg

Holz: Kiefer, kesseldruckimprägniert, Schutzklasse 4

Geräteabmessung: 582 x 721 x 380 cm
 Fallschutz: Rasen, Fallschutzplatten, Kies,
 Rindenmulch, Sand, Hackschnitzel
 Fundamente: 20 Stk. 400/400/400 mm
 2 Stk. 600/400/400 mm



M 1:200



Ab 3 Jahre



68,00 m²



2,00 m



2 x 15 Std.



Robinie



2,00 m



1,50 m



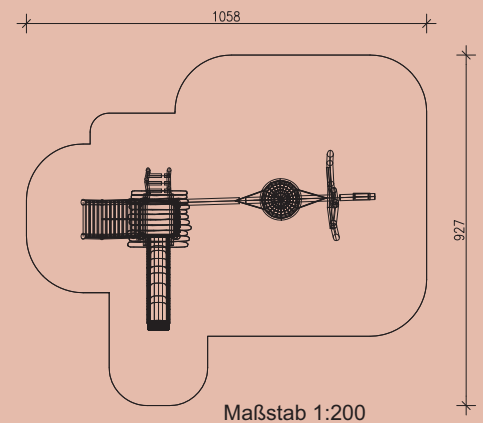
Turmkombination Robin 17

- 1 Stk. Spielturm mit Pultdach färbig
Podestfläche 1,10 x 1,10 m
Podesthöhe 1,50 m
- 1 Stk. Schräge Rampe mit Seil
- 1 Stk. Aufstiegsleiter mit Sprossen
- 2 Stk. Absturzsicherung
- 1 Stk. Brüstungselement mit Robinienhölzer
- 1 Stk. Kunststoffrutsche mit Welle, Länge 3,20 m mit abriebfester Oberfläche
- 1 Stk. Schaukelbalken Ø 14/16 cm, 5,50 m lang
- 2 Paar wartungsfreie Schaukelgelenke
- 1 Stk. Vogelnestschaukel (Nest mit Gurtgeflecht, Ø = 120 cm) mit Aufhängung
- 1 Stk. Sicherheitsschaukelsitz mit Kette
- 1 Stk. A-Stützelement

Robinienhölzer Ø = 14/16 cm, gehobelt
 Verbindungsschrauben feuerverzinkt
 Metallteile Edelstahl bzw. feuerverzinkt
 Gewicht des schwersten Einzelteiles: 40 kg

Holz: Kiefer, kesseldruckimprägniert, Schutzklasse 4

Geräteabmessung: 830 x 460 x 380 cm
 Fallschutz: Rasen, Fallschutzplatten, Kies, Rindenmulch, Sand, Hackschnitzel
 Fundamente: 6 Stk. 400/400/400 mm
 3 Stk. 600/400/400 mm
 1 Stk. 800/400/400 mm



Ab 3 Jahre



88,50 m²



1,50 m



2 x 10 Std.



Robinie



1,50 m



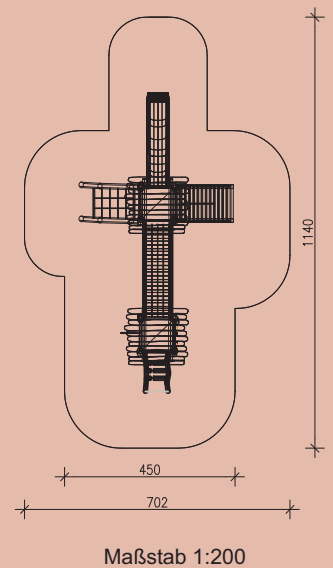
Turmkombination Robin 18

- 2 Stk. Spielturm mit Pultdach färbig
Podestfläche 1,10 x 1,10 m
Podesthöhe 1,50 m
- 1 Stk. Schräge Rampe mit Seil
- 1 Stk. Kletternetzaufstieg mit Netz aus kunststoffummanteltem Stahlseil
- 1 Stk. Aufstiegsleiter mit Sprossen
- 2 Stk. Absturzsicherungen
- 1 Stk. Feuerwehrstange
- 1 Stk. Kunststoffrutsche mit Welle, Länge 3,20 m mit abriebfester Oberfläche
- 1 Stk. Kletterwand mit Griffen
- 1 Stk. Hängebrücke, ca. 2,50 m lang

Robinienhölzer $\varnothing = 14/16$ cm, gehobelt
 Verbindungsschrauben feuerverzinkt
 Metallteile Edelstahl bzw. feuerverzinkt
 Gewicht des schwersten Einzelteiles: 40 kg

Holz: Kiefer, kesseldruckimprägniert, Schutzklasse 4

Geräteabmessung: 830 x 435 x 380 cm
 Fallschutz: Rasen, Fallschutzplatten, Kies, Rindenmulch, Sand, Hackschnitzel
 Fundamente: 13 Stk. 400/400/400 mm
 1 Stk. 600/400/400 mm
 1 Stk. 800/400/400 mm



Ab 3 Jahre



88,50 m²



2,25 m



2 x 12 Std.



Robinie



1,50 m



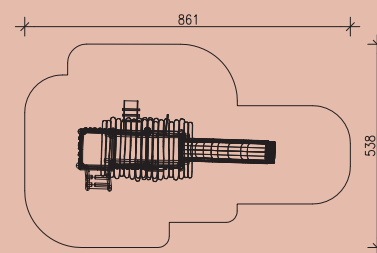
Turmkombination Robin 19

- 1 Stk. Doppelturm mit Giebeldach färbig
Podestfläche 2,20 x 1,10 m
Podesthöhe 1,50 m
- 1 Stk. Spielturm-Anbau ohne Dach
Podestfläche 1,10 x 1,10 m
Podesthöhe 1,00 m
- 1 Stk. Kletternetzaufstieg mit Netz aus kunststoffummanteltem Stahlseil
- 1 Stk. Aufstiegsleiter mit Sprossen
- 2 Stk. Absturzsicherungen
- 2 Stk. Brüstungen Robinie
- 1 Stk. Feuerwehrstange
- 1 Stk. Kunststoffrutsche mit Welle, Länge 3,20 m mit abriebfester Oberfläche
- 2 Stk. Kletterwände mit Griffe

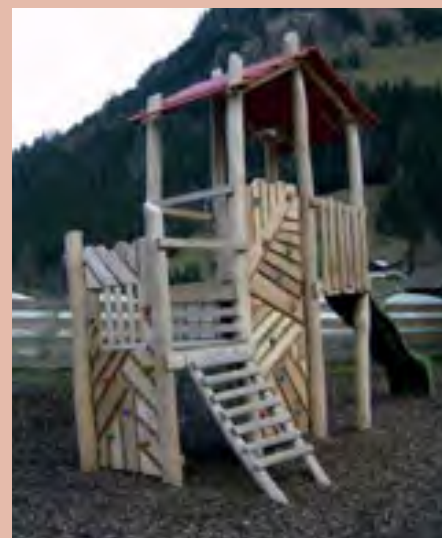
Robinienhölzer $\varnothing = 14/16$ cm, gehobelt
 Verbindungsschrauben feuerverzinkt
 Metallteile Edelstahl bzw. feuerverzinkt
 Gewicht des schwersten Einzelteiles: 40 kg

Holz: Kiefer, kesseldruckimprägniert, Schutzklasse 4

Geräteabmessung: 570 x 270 x 380 cm
 Fallschutz: Rasen, Fallschutzplatten, Kies, Rindenmulch, Sand, Hackschnitzel
 Fundamente: 9 Stk. 400/400/400 mm
 1 Stk. 600/400/400 mm
 2 Stk. 800/400/400 mm



Maßstab 1:200



Ab 3 Jahre



45,00 m²



2,25 m



2 x 10 Std.



Robinie



1,50 m

Weitere Robinien-Produkte









Inhalt Sand und Wasser - Sandkisten bis Wasserspiel



Sandkiste 4-eckig 234



Sandkiste Economy 235



Sandkiste 6-eckig 236



Sandkiste rund 237



Sandkiste 4-eckig mit Pergola 238



Sandkistenburg 239



Sandkistenabdeckungen 240



Sonnenschutz 241



Sandspielanlage S 020 242



Sandspielanlage S 021 243



Sandspieltische 244



Wasserspielanlage S 022 245



Wasserspielanlage S 023 246



Wasserspielanlage S 024 247



Matschtische, Pumpe 248



Sand und Wasser





Sandkiste 4-eckig

STANDARDGRÖSSEN:

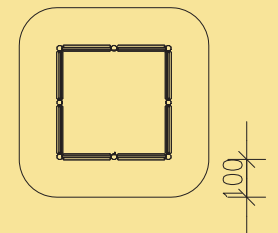
S001: 1,50x1,50m

S002: 2,00x2,00m

S0025: 2,50x2,50m

S003: 3,00x3,00m

S004: 4,00x4,00m



M 1:200

Bestehend aus: Seitenteile 130, 180 und 230 cm lang
Rundumlaufendem Sitzbrett
Eckpoller mit Montagewinkel

Gewicht des schwersten Einzelteiles: 20 kg

Holz: Kiefer, kesseldruckimprägniert, Schutzklasse 4

Geräteabmessung: ab 150x150x30 cm

Fallschutz: keiner

Fundamente: keine



Ab 1 Jahr



Sk + 1,00 m



0,30 m



2 x 1,5 Std.



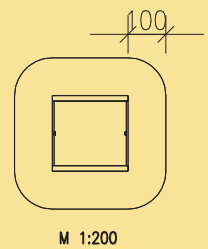
KD 4



Sandkiste „Economy“ 4-eckig

STANDARDGRÖSSEN:

- SAA01:** 1,50x1,50m
- SAA02:** 2,00x2,00m
- SAA025:** 2,50x2,50m
- SAA03:** 3,00x3,00m
- SAA04:** 4,00x4,00m



Bestehend aus: Seitenteile 45x145 mm, 150 bis 400 cm lang
 Sitzbrett 45x145 mm auf 2 Seiten
 Verbindungsschrauben feuerverzinkt

Gewicht des schwersten Einzelteiles: 20 kg

Holz: Kiefer, kesseldruckimprägniert, Schutzklasse 4

Geräteabmessung: ab 150x150x33 cm
 Fallschutz: keiner
 Fundamente: keine



Ab 1 Jahr



Sk + 1,00 m



0,30 m



2 x 1 Std.



KD 4



Sandkiste 6-eckig

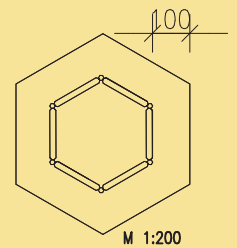
S005: Ø 3,00 m

Bestehend aus: Seitenteile 150 cm lang
Rundumlaufendem Sitzbrett
Eckpoller mit Montagewinkel

Verbindungsschrauben feuerverzinkt
Metallteile Edelstahl bzw. feuerverzinkt
Gewicht des schwersten Einzelteiles: 20 kg

Holz: Kiefer, kesseldruckimprägniert, Schutzklasse 4

Geräteabmessung: Durchmesser 3,00 m
Fallschutz: keiner
Fundamente: keine



Ab 1 Jahr



18,50 m²



0,30 m



2 x 2 Std.



KD 4



Sandkiste rund

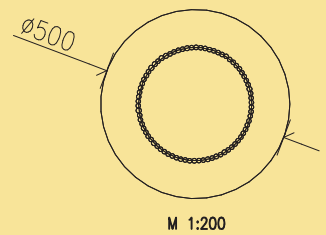
S010: Ø 3,00 m
 (auch Sonderformen möglich!)

Bestehend aus: Rundpalisaden Ø=12 cm, Länge=75 cm
 Oberkante gefast
 Mann an Mann in Künette versetzt

Gewicht des schwersten Einzelteiles: 10 kg

Holz: Kiefer, kesseldruckimprägniert, Schutzklasse 4

Geräteabmessung: Durchmesser 3,00 m
 Fallschutz: keiner
 Fundamente: keine



Ab 1 Jahr



20,00 m²



0,30 m



2 x 6 Std.



KD 4



Sandkiste 4-eckig mit Pergola

Standardgrößen:

S008: 2,00x2,00m

S009: 3,00x3,00m

Bestehend aus:	Seitenteile 130 bzw. 180 cm lang Rundumlaufendem Sitzbrett
4 Steher	90/90 mm mit Zapfen und Montagewinkel (bzw. zusätzlich 4 Eckpoller mit Montagewinkel)
2 Stk.	Unterzüge 90/90 mm mit Schlitz
5 Stk.	Reiter 50/160 mm mit Ausnehmung u. Zierschnitt
8 Stück	Kopfbänder

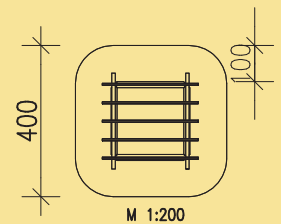
Gewicht des schwersten Einzelteiles: 20 kg

Holz: Kiefer, kesseldruckimprägniert, Schutzklasse 4

Geräteabmessung: 200x200x30 cm bzw. 300x300x30 cm

Fallschutz: keiner

Fundamente: keine



Sandkiste S 008



Sandkiste S 009



Ab 1 Jahr



16 - 25 m²



0,30 m



2 x 4 Std.



KD 4



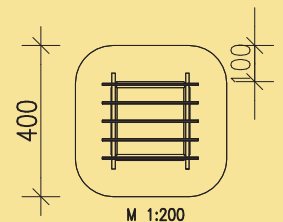
Sandkistenburg S 011

- Bestehend aus: 1 Stk. Spielhaus mit Pultdach färbig
 Podestfläche 1,90 x 1,90 m
 2 Stk. Halteseile und Befestigungspoller
 1 Stk. Veranda
 8 Stk. Wandverkleidungen aus wetterfesten PE-Platten mit Zinnen, mit diversen Tür- und Fensteröffnungen
 6 Stk. Sandkastenteile mit Sitzbretter
 Eckpoller mit Montagewinkel

Verbindungsschrauben feuerverzinkt
 Metallteile Edelstahl bzw. feuerverzinkt
 Gewicht des schwersten Einzelteiles: 20 kg

Holz: Kiefer, kesseldruckimprägniert, Schutzklasse 4

Geräteabmessung: 395x280x220 cm
 Fallschutz: keiner
 Fundamente: 10 Stk. 400/400/400 mm



Ab 3 Jahre



38 m²



1,00 m



2 x 8 Std.



KD 4



Sandkistenabdeckungen

wasserdurchlässig, bestehend aus PE 202
mit Gummiband, in grün lieferbar, erhältlich für Sandkisten:

- 1,50 x 1,50 m
- 2,00 x 2,00 m
- 2,50 x 2,50 m
- 3,00 x 3,00 m
- 4,00 x 4,00 m

Sondermaße auf Anfrage!



Sandkistenfüllungen

Spielsand entsprechend den Bestimmungen für Sandkistenfüllungen. Lieferung mit oder ohne Einfüllen!





Sonnenschutz höhenverstellbar

bestehend aus:

Aluminiumsteher, DM = 60 mm, L = 300 cm
zum Einbetonieren bzw. 240 cm mit Grundplatte zum Aufdübeln

Abdecknetz wasserdurchlässig, aus PE 204 mit Ösen und Verstell-
ringen, in den Farben grün, blau, gelb, rot lieferbar. Montage mittels
Zurrgurtrand.

Erhältlich für Sandkisten:

2,00 x 2,00 m (Größe 2,50 x 2,50 m - 4 Steher)

3,00 x 3,00 m (Größe 3,50 x 3,50 m - 4 Steher)

4,00 x 4,00 m (Größe 4,50 x 4,50 m - 4 Steher)

Sondermaße auf Anfrage!

Lieferung inkl. Montagematerial

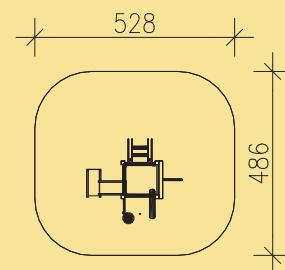


2 x 3,5 Std.



Sandspielanlage S 020

- 1 Stk. Spielturm ohne Dach
Podestfläche 1 x 1 m
Podesthöhe 1,00 m
- 1 Stk. Aufstiegsleiter, Eschensprossen
- 3 Stk. Brüstungselemente mit Eschensprosse
- 2 Stk. Sandrutsche
- 1 Stk. Sandrohr
- 1 Stk. Sandbehälter mit Kette
- 1 Stk. Feuerwehrstange



M 1:200

Leimbinder 100/100 mm gehobelt
Gewicht des schwersten Einzelteiles: 40 kg

Holz: Kiefer, kesseldruckimprägniert, Schutzklasse 4

Geräteabmessung: 237x187x185 cm
 Fallschutz: Rasen, Fallschutzplatten, Kies, Rindenmulch, Sand, Hackschnitzel
 Fundamente: 6 Stk. 400/400/400 mm
 1 Stk. 600/400/400 mm



Ab 3 Jahre



24,00 m²



1,00 m



2 x 6,5 Std.



KD 4



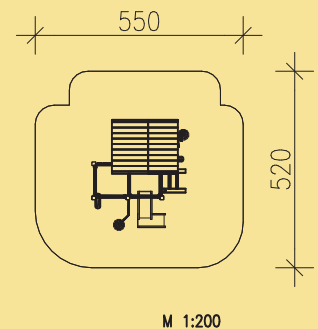
Sandspielanlage S 021

- 1 Stk. Spielturm mit Giebeldach KDS
Podestfläche 1 x 1 m
Podesthöhe 1,00 m
- 1 Stk. Spielturm ohne Dach
Podestfläche 1 x 1 m
Podesthöhe 1,00 m
- 1 Stk. Podest
Podestfläche 1 x 1 m
Podesthöhe 0,50m
- 5 Stk. Brüstungselemente mit Eschensprosse
- 3 Stk. Brüstungselemente farbige Bretter
- 2 Stk. Sandrutschen
- 2 Stk. Sandrohre
- 2 Stk. Sandbehälter mit Kette

Leimbinder 100/100 mm gehobelt
Gewicht des schwersten Einzelteiles: 55 kg

Holz: Kiefer, kesseldruckimprägniert, Schutzklasse 4

Geräteabmessung: 248x250x310 cm
 Fallschutz: Rasen, Fallschutzplatten, Kies, Rindenmulch, Sand, Hackschnitzel
 Fundamente: 9 Stk. 400/400/400 mm
 1 Stk. 600/400/400 mm



Ab 3 Jahre



26,50 m²



1,00 m



2 x 10 Std.



KD 4

Siebdruckplatte 21 mm

ø 60 cm

Steher 10 cm x 10 cm

Höhe ca. 60 cm



Siebdruckplatte 21 mm

L-förmig: ca. 1,30 m x 80 cm

Steher 5,5 cm x 9,0 cm

Höhe ca. 60 cm



Siebdruckplatte 21 mm

80 x 80 cm

Steher 5,5 cm x 9,0 cm

Höhe ca. 60 cm





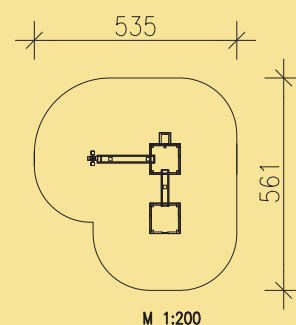
Wasserspielanlage S 022

- 2 Stk. Matschtische 80 x 80 cm
Höhen 0,80 m und 0,40 cm
- 2 Stk. Wasserrinnen: 150 cm bzw. 100 cm
- 1 Stk. Brunnenstock mit Druckknopf
- 1 Stk. Wasserrad
- 4 Stk. Wasserschieber

Leimbinder 100/100 mm gehobelt
 Verbindungsschrauben feuerverzinkt
 Metallteile Edelstahl bzw. feuerverzinkt
 Gewicht des schwersten Einzelteiles: 30 kg

Holz: Kiefer, kesseldruckimprägniert, Schutzklasse 4

Geräteabmessung: 250x262x130 cm
 Fundamente: 12 Stk. 400/400/400 mm



Ab 2 Jahre



24,50 m²



0,60 m



2 x 8 Std.



KD 4



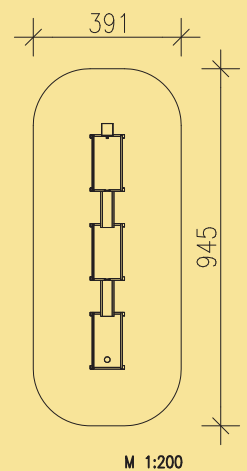
Wasserspielanlage S 023

- 3 Stk. Matschtische
Größen: 80x150 cm
Höhen: 80 cm, 60 cm und 40 cm
- 2 Stk. Wasserrinnen, L = 1,00 m
- 1 Stk. Wasserpumpe mit Druckknopf
- 2 Stk. Wasserschieber

Leimbinder 100/100 mm gehobelt
 Verbindungsschrauben feuerverzinkt
 Metallteile Edelstahl bzw. feuerverzinkt
 Gewicht des schwersten Einzelteiles: 20 kg

Holz: Kiefer, kesseldruckimprägniert, Schutzklasse 4

Geräteabmessung: 91x645x130 cm
 Fundamente: 12 Stk. 400/400/400 mm
 1 Stk. 600/400/400 mm



Ab 2 Jahre



35 m²



0,60 m



2 x 8 Std.



KD 4

Auch mit Schwengelpumpe und
 Pumpenpodest lieferbar!





Wasserspielanlage S 024

- 1 Stk. Spielhäuschen mit Spitzdach natur
Podestfläche 1 x 1 m
Brüstungselemente
- 2 Stk. Matschtische
Größen: 80x80 cm
Höhen: 80 cm und 40 cm
- 7 Stk. Wasserrinnen
- 8 Stk. Wasserschieber
- 1 Stk. Wasserpumpe mit Schwengel
- 1 Stk. Wasserrad

Leimbinder 100/100 mm gehobelt
Verbindungsschrauben feuerverzinkt
Metallteile Edelstahl bzw. feuerverzinkt
Gewicht des schwersten Einzelteiles: 40 kg

Holz: Kiefer, kesseldruckimprägniert, Schutzklasse 4

Geräteabmessung: 495x370x310 cm
Fundamente: 18 Stk. 400/400/400 mm
1 Stk. 600/400/400 mm



Ab 2 Jahre



52,50 m²



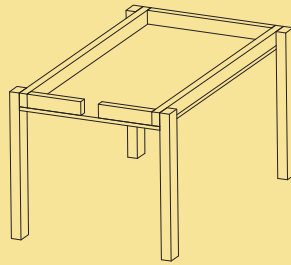
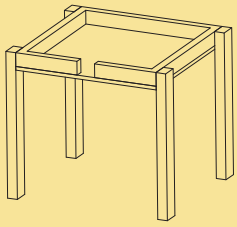
0,50 m



2 x 14 Std.



KD 4



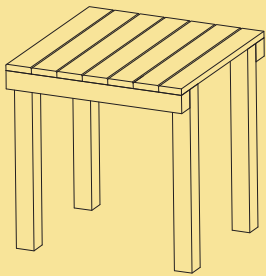
Höhe der Matschtable
40 cm, 60 cm
oder 80 cm

Matschtable

80 cm x 80 cm

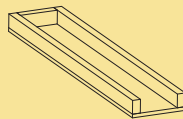
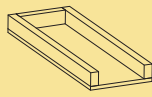
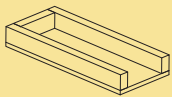
Matschtable

80 cm x 150 cm



Pumpenpodest

100 cm x 100 cm



Rinne

Länge 70 cm
Breite 30 cm

Rinne

Länge 100 cm
Breite 30 cm

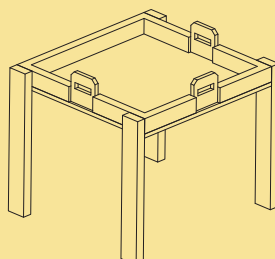
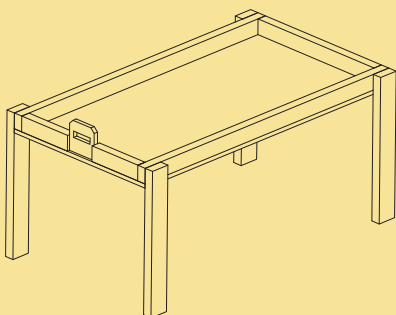
Rinne

Länge 150 cm
Breite 30 cm

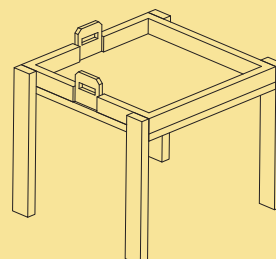


Die Pumpe ist so konzipiert, dass sie normal an die Wasserleitung angeschlossen werden kann und bei gehobenem Pumpenschwengel läuft das Wasser; sobald der Pumpenschwengel gedrückt wird, wird die Wasserzufuhr gestoppt.

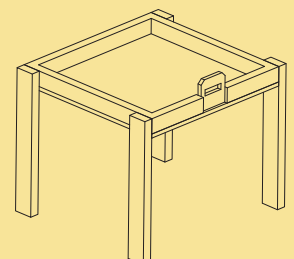
Matschtable mit Schieber



3 Schieber



2 Schieber



1 Schieber



Inhalt Bewegung und Fitness - Wippe bis Kletterkombination



Wippe B 002 254



Balancierbalken B 003 255



Balancierbalken B 004 256



Balancierbalken B 005 257



Klimmbalken B 006 258



Klimmbalken B 007 259



Klimmbalken B 008 260



Kettensteg B 009 261



Basketballanlage B 010 262



Kletterbaum drehbar B 012 263



Kletterbaum drehbar B 013 264



Karussell B 016 266



Karussell mit Sitzbank B 017 267



Balancierbalken B 018 268



Spinnennetz B 019 269

Inhalt Bewegung und Fitness - Wippe bis Kletterkombination



Schwebebalken B 020 270



Jugendsitzbank B 021 271



Hangaufstieg B 022 272



Ballspielwand B 023 273



Stehwippe B 024 274



Wipprampe B 025 275



Hüpfplatte B 026 276



Kriechtunnel 277



Netzpyramide Typ 300 278



Zirkuskarussell u. Kronenkarussell 279



Drehplatte u. Pirouette drehbar 280



Dumborutsche 281



Matrosenschaukel M 066 282



Barren 283



Hüpfpflocke 284

Inhalt Bewegung und Fitness - Wippe bis Kletterkombination



Hangelement

285



Slalomstangen B 038

286



Turnringelement

287



Wackelband B 1

288



Wackelplatte B 2

289



Kletterkombination B 3

290



Balancierkombi B 4

291

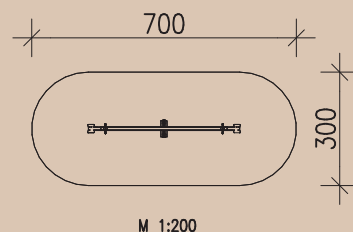
Bewegung & Fitness





Wippe B 002

- 1 Stk. Wippe mit verzinktem Steherfuß
- Wippbalken L = 4,00 m, mit klemmfreiem Wippgelenk
- Haltegriffe und Sitzbretter
- Aufschlagdämpfungselemente aus Gummi und verzinkter Steherfuß



Leimbinder 100/120 mm, gehobelt.
 Verbindungsschrauben feuerverzinkt
 Metallteile Edelstahl bzw. feuerverzinkt
 Gewicht des schwersten Einzelteiles: 40 kg

Holz: Kiefer, kesseldruckimprägniert, Schutzklasse 4

Geräteabmessung: 400x50x55 cm
 Fundamente: 1 Stk. 600x400x600 mm



Variante B 001 selbststehend

Variante Wippe 4-sitzig

 Ab 3 Jahre
  21,00 m²
  0,55 m
  2 x 2,5 Std.
  KD 4



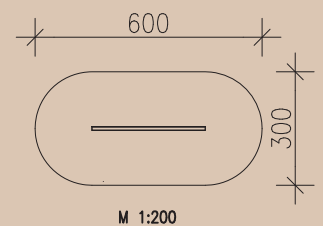
Balancierbalken B 003

Balancierbalken; 1 teilig, bestehend aus:
 1 Stk. Laufbalken L = 3,00m
 2 Stk. FüÙe

Leimbinder 100/100 mm, gehobelt.
 Verbindungsschrauben feuerverzinkt
 Metallteile Edelstahl bzw. feuerverzinkt
 Gewicht des schwersten Einzelteiles: 20 kg

Holz: Kiefer, kesseldruckimprägniert, Schutzklasse 4

Geräteabmessung: 300x10x45 cm
 Fundamente: 2 Stk. 400x400x400 mm



 Ab 3 Jahre
  18,00 m²
  0,45 m
  2 x 2,5 Std.
  KD 4





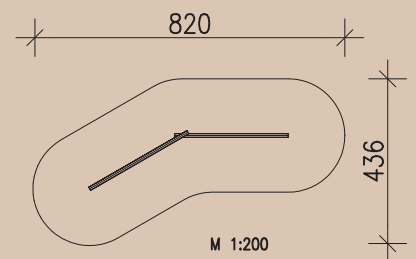
Balancierbalken B 004

Balancierbalken; 2 teilig, bestehend aus:
 2 Stk. Laufbalken L = 3,00 m
 3 Stk. FüÙe

Leimbinder 100/100mm, gehobelt.
 Verbindungsschrauben feuerverzinkt
 Metallteile Edelstahl bzw. feuerverzinkt
 Gewicht des schwersten Einzelteiles: 20 kg

Holz: Kiefer, kesseldruckimprägniert, Schutzklasse 4

Geräteabmessung: 530x15x45 cm
 Fundamente: 3 Stk. 400x400x400 mm



Ab 3 Jahre



24,00 m²



0,45 m



2 x 3 Std.



KD 4



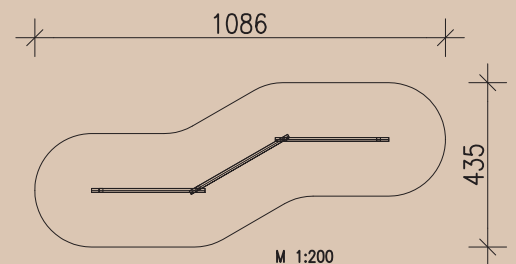
Balancierbalken B 005

Balancierbalken; 3 teilig, bestehend aus:
 3 Stk. Laufbalken L = 3,00 m
 4 Stk. FüÙe

Leimbinder 100/100 mm, gehobelt.
 Verbindungsschrauben feuerverzinkt
 Metallteile Edelstahl bzw. feuerverzinkt
 Gewicht des schwersten Einzelteiles: 20 kg

Holz: Kiefer, kesseldruckimprägniert, Schutzklasse 4

Geräteabmessung: 780x15x69 cm
 Fundamente: 4 Stk. 400x400x400 mm



Ab 3 Jahre



33,60 m²



0,69 m



2 x 3 Std.

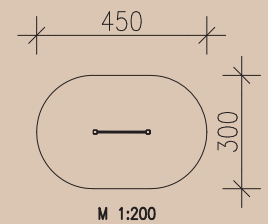


KD 4



Klimmbalken B 006

Klimmbalken; 1 teilig, bestehend aus:
 2 Stk. Steher
 1 Stk. Reckstange, Edelstahl
 Reckstangenhöhe: 1,50 m



Leimbinder 100/100 mm, gehobelt.
 Verbindungsschrauben feuerverzinkt
 Metallteile Edelstahl bzw. feuerverzinkt
 Gewicht des schwersten Einzelteiles: 20kg

Holz: Kiefer, kesseldruckimprägniert, Schutzklasse 4

Geräteabmessung: 150x10x160 cm
 Fallschutz: Rasen, Fallschutzplatten, Sand,
 Kies, Rindenmulch, Hackschnitzel
 Fundamente: 2 Stk. 400x400x400 mm



Ab 3 Jahre



13,50 m²



1,50 m



2 x 2,5 Std.

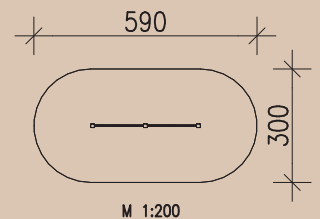


KD 4



Klimmbalken B 007 - 2 teilig

Klimmbalken; 2 teilig, bestehend aus:
 3 Stk. Steher
 2 Stk. Reckstangen, Edelstahl
 Reckstangenhöhe: 1,50/1,20 m



Leimbinder 100/100 mm, gehobelt.
 Verbindungsschrauben feuerverzinkt
 Metallteile Edelstahl bzw. feuerverzinkt
 Gewicht des schwersten Einzelteiles: 20 kg

Holz: Kiefer, kesseldruckimprägniert, Schutzklasse 4

Geräteabmessung: 300x10x160 cm
 Fallschutz: Rasen, Fallschutzplatten, Sand, Kies,
 Rindenmulch, Hackschnitzel
 Fundamente: 3 Stk. 400x400x400 mm



Ab 3 Jahre



18,00 m²



1,50 m



2 x 3,5 Std.

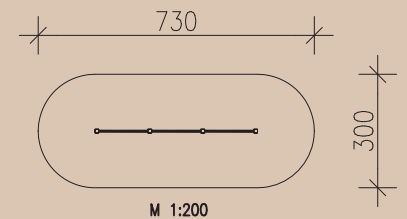


KD 4



Klimmbalken B 008

Klimmbalken; 3 teilig, bestehend aus:
 4 Stk. Steher
 3 Stk. Reckstangen, Edelstahl
 Reckstangenhöhe: 1,50/1,20/0,90 m



Leimbinder 100/100 mm, gehobelt.
 Verbindungsschrauben feuerverzinkt
 Metallteile Edelstahl bzw. feuerverzinkt
 Gewicht des schwersten Einzelteiles: 20kg

Holz: Kiefer, kesseldruckimprägniert, Schutzklasse 4

Geräteabmessung: 450x10x160 cm
 Fallschutz: Rasen, Fallschutzplatten, Sand,
 Kies, Rindenmulch, Hackschnitzel
 Fundamente: 4 Stk. 400x400x400 mm



Ab 3 Jahre



22,50 m²



1,50 m



2 x 4,5 Std.



KD 4



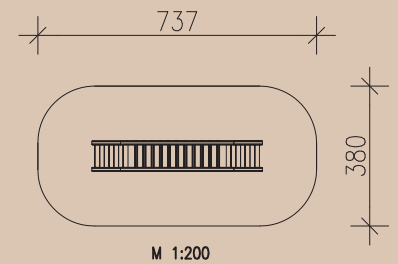
Kettensteg freistehend B 009

1 Stk. Kettensteg; freistehend, bestehend aus:
 Laufbelag aus Kantholz
 feingliedrige Ketten
 inkl. Stützkonstruktion und Handläufe

Leimbinder 100/100 mm, gehobelt.
 Verbindungsschrauben feuerverzinkt
 Metallteile Edelstahl bzw. feuerverzinkt
 Gewicht des schwersten Einzelteiles: 60 kg

Holz: Kiefer, kesseldruckimprägniert, Schutzklasse 4

Geräteabmessung: 400x80x120 cm
 Fundamente: 4 Stk. 400x400x400 mm



Ab 3 Jahre



28,50 m²



0,50 m



2 x 4,5 Std.



KD 4



Basketballanlage B 010

- 1 Stk. Basketballanlage, bestehend aus:
 1 massiven Ständer, feuerverzinkt
 1 wetterfestem Zielbrett mit Markierung
 1 Basketballkorb mit Netz und Dunkingeinrichtung

Gewicht des schwersten Einzelteiles: 45 kg

Geräteabmessung: 120x100x360 cm
 Korbhöhe: 3,05 m
 Fundamente: 1 Stk. 800x800x800 mm

**Auch in Ausführung „Vandalismussicher“
 lieferbar**



2 x 2 Std.



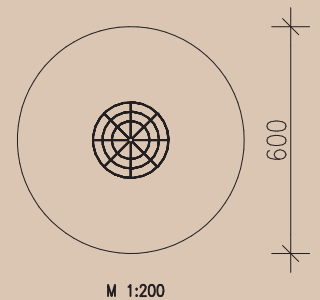
Kletterbaum drehbar B 012

1 Stk. Steher L = 4,00 m, Stahl feuerverzinkt
 4-fach kugelgelagerter Drehkranz
 Stahlseile kunststoffummantelt
 Seilreifen mit kunststoffgelagerten Gleitringen

1 Stk. Reifen, Ø 1 m
 1 Stk. Reifen, Ø 2 m

Metallteile feuerverzinkt.
 Gewicht des schwersten Einzelteiles: 70 kg

Geräteabmessung: Ø 200 cm, H 300 cm
 Fallschutz: Rasen, Fallschutzplatten, Sand, Kies, Rindenmulch, Hackschnitzel
 Fundamente: 1 Stk 800x800x800 m



Auch mit einem Ring lieferbar B 012 a



Ab 3 Jahre



28,50 m²



2,00 m



2 x 6 Std.



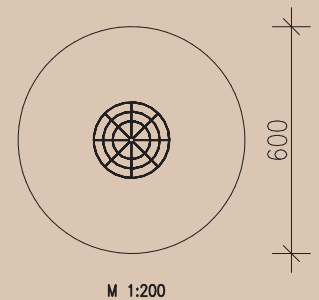
Kletterbaum drehbar B 013

1 Stk. Steher L = 4,00 m, Stahl feuerverzinkt
 4-fach kugelgelagerter Drehkranz
 Stahlseile kunststoffummantelt
 Seilreifen mit kunststoffgelagerten Gleitringen

2 Stk. Reifen, Ø 1 m
 1 Stk. Reifen, Ø 2 m

Metallteile feuerverzinkt.
 Gewicht des schwersten Einzelteiles: 70 kg

Geräteabmessung: Ø 200 cm, H 300 cm
 Fallschutz: Rasen, Fallschutzplatten, Sand, Kies
 Rindenmulch, Hackschnitzel
 Fundamente: 1 Stk 800x800x800 m



Ab 3 Jahre



28,50 m²



2,80 m



2 x 6 Std.



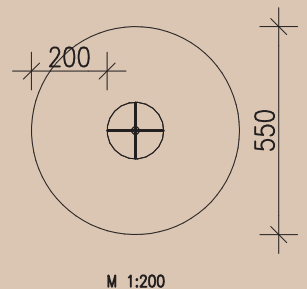


Karussell B 016

Drehgelenk wartungsfrei, Boden aus Nirosta-Riffelblech, rutschfest, Haltegriffe pulverbeschichtet, massiver feuerverzinkter Tiefenanker

Metallteile Edelstahl bzw. pulverbeschichtet.
Gewicht des schwersten Einzelteiles: 85 kg

Geräteabmessung: Ø 150 cm, H 80 cm
Fundamente: 1 Stk 800x800x800 mm



Dieses Karussell ist auch mit einem Durchmesser von 200 cm erhältlich! B 016 a



Ab 3 Jahre



28,00 m²



0,70 m



2 x 5 Std.

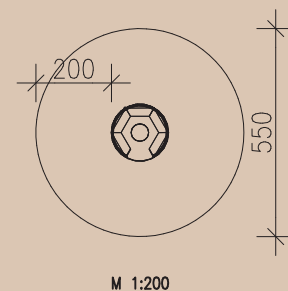


Karussell mit Sitzbank B 017

Drehgelenk wartungsfrei, Boden aus Nirosta-Riffelblech, rutschfest, Sitzbank rundumlaufend, massiver feuerverzinkter Tiefenanker

Metallteile Edelstahl bzw. pulverbeschichtet.
Gewicht des schwersten Einzelteiles: 95 kg

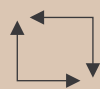
Geräteabmessung: Ø 150 cm, H 80 cm
Fundamente: 1 Stk 800x800x800 mm



Dieses Karussell ist auch mit einem Durchmesser von 200 cm erhältlich! B 017 a



Ab 3 Jahre



28,00 m²



2 x 5 Std.



0,70 m



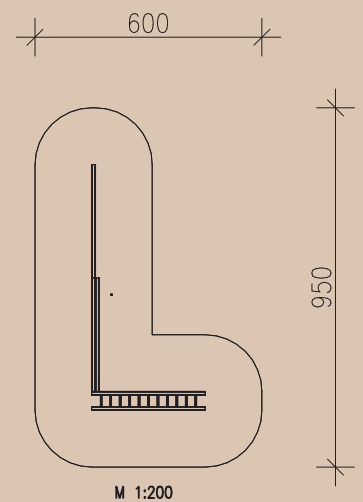
Balancierbalken B 018

- 1 Stk. Balancierleiter L = 3,00m
- 1 Stk. Doppelbalancierbalken L = 3,00 m
- 1 Stk. Balancierbalken L = 3.00 m

Leimbinder 100/100 mm, gehobelt.
 Verbindungsschrauben feuerverzinkt
 Metallteile Edelstahl bzw. feuerverzinkt
 Gewicht des schwersten Einzelteiles: 30 kg

Holz: Kiefer, kesseldruckimprägniert, Schutzklasse 4

Geräteabmessung: 300x650x30 cm
 Fundamente: 8 Stk. 400x400x400 mm



 Ab 3 Jahre
  38,60 m²
  0,3 m
  2 x 4,5 Std.
  KD 4



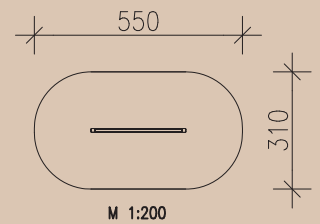
Spinnennetz mit Rahmen B 019

1 Stk. Spinnennetz
 Netz aus kunststoffummanteltem Stahlseil,
 Rahmenkonstruktion

Leimbinder 100/100 mm, gehobelt.
 Verbindungsschrauben feuerverzinkt
 Metallteile Edelstahl bzw. feuerverzinkt
 Gewicht des schwersten Einzelteiles: 45 kg

Holz: Kiefer, kesseldruckimprägniert, Schutzklasse 4

Geräteabmessung: 230x10x225 cm
 Fallschutz: Rasen, Fallschutzplatten, Sand, Kies,
 Rindenmulch, Hackschnitzel
 Fundamente: 2 Stk. 400x400x400 mm



Ab 3 Jahre



16,50 m²



1,80 m



2 x 4 Std.



KD 4

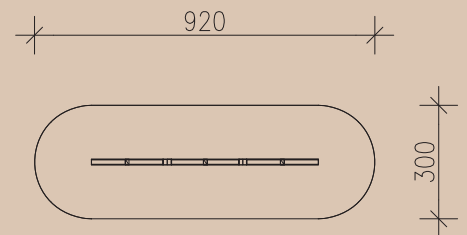


Schwebebalken B 020

- Schwebebalken; 3 teilig, bestehend aus:
 3 Stk. Laufbalken L = 2.00 m
 2 Stk. Verbindungsgelenke
 3 Stk. Federn

Leimbinder 100/100 mm, gehobelt.
 Verbindungsschrauben feuerverzinkt
 Metallteile Edelstahl bzw. feuerverzinkt
 Gewicht des schwersten Einzelteiles: 35 kg

Geräteabmessung: 620x20x55 cm
 Fundamente: 3 Stk. 400x400x600 mm



Maßstab 1:200



Ab 3 Jahre



25,50 m²



0,55 m



2 x 3,5 Std.



KD 4



Jugendsitzbank B 021

Jugendsitzbank bestehend aus:

2 Stk. Kantholzsteher 10 x 10 cm, L = 1,50 m

2 Stk. Sitz- bzw. Fußbalken 10 x 10 cm, L = 1,50 m

Leimbinder 10 x 10 cm

Verbindungsschrauben feuerverzinkt

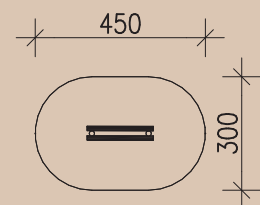
Metallteile Edelstahl bzw. feuerverzinkt

Gewicht des schwersten Einzelteiles: 20 kg

Holz: Kiefer, kesseldruckimprägniert, Schutzklasse 4

Geräteabmessung: 150x40x100 cm

Fundamente: 2 Stk. 400x400x600 mm



Maßstab 1:200



Ab 3 Jahre



13,50 m²



0,80 m



2 x 1,5 Std.



KD 4



Hangaufstieg B 022

Hangaufstieg bestehend aus:

- Unterzughölzer
- Belag aus Badestegbrettern
- Halteseil kunststoffummantelt mit Stahlkern inkl. Befestigungspoller aus Leimholz

Kantholz gehobelt, 90x90 mm

Badestegbretter und Leimholz (Längen: 3,00 oder 4,00 m)

Gewicht: 80 kg

Holz: Kiefer, kesseldruckimprägniert, Schutzklasse 4

Geräteabmessung: 300x100x14 cm
bzw. 400x100x14 cm

Fundamente: keine



Ab 3 Jahre



24 - 28 m²



0,20 m



2 x 2 Std.



KD 4



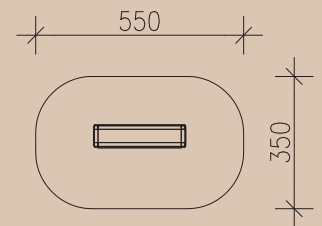
Ballspielwand B 023

Ballspielwand bestehend aus:
 2 Stk. Siebdruckplatten
 davon 1 Wand mit 3 Einschussöffnungen $\varnothing = 40$ cm
 und Kantholzsteher

Kantholz gehobelt, 90x90 mm
 Verbindungsschrauben feuerverzinkt,
 Metallteile Edelstahl
 Gewicht des schwersten Einzelteiles: 35 kg

Holz: Kiefer, kesseldruckimprägniert, Schutzklasse 4

Geräteabmessung: 250x50x200 cm
 Fundamente: 4 Stk. 400x400x600 mm



Maßstab 1:200



Ballspielwand einfach B 023 a



Ab 3 Jahre



18,00 m²



2 x 3,5 Std.

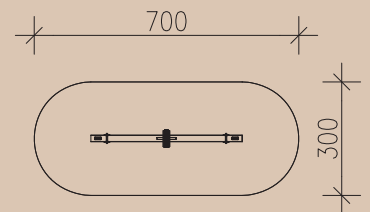


KD 4



Stehwippe B 024

1 Stk. Wippe mit verzinktem Steherfuß
 Wippbalken L = 4.00 m,
 mit klemmfreiem Wippgelenk, Haltegriffe,
 Aufschlagdämpfungselemente aus Gummi und verzinktem Steherfuß



Maßstab 1:200

Leimbinder 100/180mm, gehobelt.
 Verbindungsschrauben feuerverzinkt
 Metallteile Edelstahl bzw. feuerverzinkt
 Gewicht des schwersten Einzelteiles: 40 kg

Holz: Kiefer, kesseldruckimprägniert, Schutzklasse 4

Geräteabmessung: 400x50x55 cm
 Fundamente: 1 Stk. 600x400x600 mm



Ab 3 Jahre



19,50 m²



0,55 m



2 x 2,5 Std.



KD 4



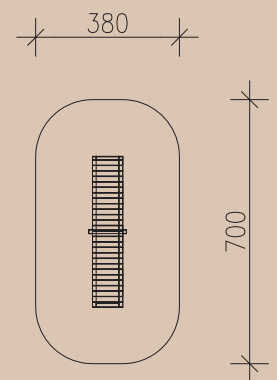
Wipprampe B 025

1 Stk. Wipprampe L = 4.00 m,
mit klemmfreiem Wippgelenk,
Aufschlagdämpfungselemente aus Gummi,

Leimbinder 100/100mm, gehobelt.
Verbindungsschrauben feuerverzinkt
Metallteile Edelstahl bzw. feuerverzinkt
Gewicht des schwersten Einzelteiles: 85 kg

Holz: Kiefer, kesseldruckimprägniert, Schutzklasse 4

Geräteabmessung: 400x80x55 cm
Fundamente: 1 Stk. 600x400x600 mm



Maßstab 1:200



Ab 3 Jahre



24.50 m²



0,55 m



2 x 3,5 Std.



KD 4



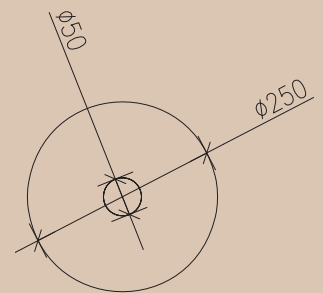
Hüpfplatte B 026

- 1 Stk. Hüpfplatte aus wasserfest verleimter, lackierter Holzplatte
Ø ca. 50 cm
- 1 Stk. Stabiler Tiefenanker
- 1 Stk. Wipffeder pulverbeschichtet

Gewicht des schwersten Einzelteiles: 10 kg

Holz: Kiefer, kesseldruckimprägniert, Schutzklasse 4

Geräteabmessung: Ø = 50 cm
 Fallschutz: keiner
 Fundamente: 1 Stk. 600/600/600 mm



Maßstab 1:200



Ab 3 Jahre



5,00 m²



ca. 0,50 m



2 x 1,5 Std.



KD 4



Kriechtunnel

Röhre bestehend aus Polypropylen
 Durchmesser innen: ca. 800 mm
 Durchmesser außen: ca. 900 mm
 Gewicht: ca. 32 kg/lfm

Überschütthöhe: max. 1,50 m
 Einzellängen bis 6,00 m möglich
 auch Bögen erhältlich

ACHTUNG: Das Erdmaterial ist seitlich zu verdichten



Hangnetz

Netz aus stahlverstärkten Kunststoffseilen.
 Verschiedene Formen und Abmessungen möglich.





Netzpyramide TYP 300

- 1 Stk. Steher aus Stahl feuerverzinkt, 3,90 m lang
- 1 Stk. Netz aus Herkulesseil 16 mm stark, PPM, stahlverstärkt
- 1 Stk. Verankerungsset, 4-teilig + Spannelemente

Stahlsteher aus Stahlrohr, Durchmesser: ca. 90 mm
 Verbindungsteile feuerverzinkt
 Metallteile Edelstahl bzw. feuerverzinkt
 Gewicht des schwersten Einzelteiles: 80 kg

Geräteabmessung: Ø = 450 cm H = 300 cm
 Fallschutz: Rasen, Fallschutzplatten, Kies, Rindenmulch, Sand, Hackschnitzel
 Fundamente: 1 Stk. 1000x1000x1000 mm
 4 Stk. 400x400x400 mm

Größere Netzpyramide Typ 450 ebenfalls lieferbar!



Ab 3 Jahre



65,00 m²



1,80 m



2 x 8 Std.

KD 4



Zirkuskarussell

aus Metallrohr, verzinkt, pulverbeschichtet

3-Sitzer mit Gummisitzen

Boden aus 2 mm Aluminiumriffelblech

Abmessung: Ø ca. 170 x 78 cm

Kronenkarussell

aus Metallrohr, verzinkt, pulverbeschichtet

Boden aus 2 mm Aluminiumriffelblech

Abmessung: Ø ca. 140 x 80 cm



Ab 3 Jahre



25 m²



0,60 m



2 x 4 Std.



Drehplatte

Aus Metallrohr verzinkt, pulverbeschichtet, die Drehplatte hat eine Neigung von ca. 5 Grad, Boden aus 2mm Aluminiumriffelblech

Abmessung: Durchmesser ca. 130 x 45 cm
Platzbedarf: 7,5 x 7,5 m



Pirouette drehbar

Ständer verzinkt und pulverbeschichtet
Teller aus HPL

Abmessung: Durchmesser ca. 30 x 120 cm
Platzbedarf: 3,5 x 3,5 m



Ab 3 Jahre



20 m²



0,60 m



2 x 2 Std.

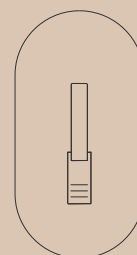


Dumborutsche M 046

1 Stk. Rutsche mit integriertem Treppenaufstieg
 Verkleidung in Form eines Elefanten mit massiven
 Seitenplatten, Rutschfläche aus Nirosta

Wasserfest verleimte Platten, lackiert
 Gewicht des schwersten Einzelteiles: 60 kg

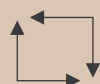
Geräteabmessung: 340x70x150 cm
 Fundamente: 4 Stk. 400x400x400 cm



M 1:200



Ab 3 Jahre



ca. 20,00 m²



1,50 m



2 x 4,5 Std.



1,00 m



Matrosenschaukel M 066

- 1 Stk. Schaukelbalken aus verzinktem Stahl
4,00 m lang
- 2 Stk. A-Stützelemente
- 1 Paar wartungsfreie Schaukelgelenke
- 1 Stk. Matrosenschaukel aus kunststoffummanteltem Stahlseil
Inkl. Aufhängung



Maßstab 1:200

Leimbinder 100/100 mm
 Verbindungsschrauben feuerverzinkt
 Metallteile Edelstahl bzw. feuerverzinkt
 Gewicht des schwersten Einzelteiles: 65 kg

Holz: Kiefer, kesseldruckimprägniert, Schutzklasse 4

Geräteabmessung: 400x255x228cm
 Fallschutz: Wiese, Fallschutzplatten, Kies,
 Rindenmulch, Sand, Hackschnitzel
 Fundamente: 4 Stk. 600/400/400 mm



Ab 3 Jahre



35,00 m²



1,30 m



2 x 4,5 Std.



KD 4



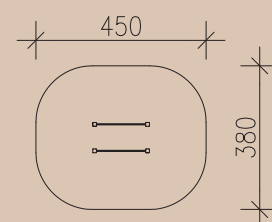
Barren

Barren; 2-teilig, bestehend aus:
 4 Stk. Steher
 2 Stk. Reckstangen, Edelstahl
 Reckstangenhöhe: 1,00 m

Leimbinder 100/100mm, gehobelt.
 Verbindungsschrauben feuerverzinkt
 Metallteile Edelstahl bzw. feuerverzinkt
 Gewicht des schwersten Einzelteiles: 15kg

Holz: Kiefer, kesseldruckimprägniert, Schutzklasse 4

Geräteabmessung: 100x80x100 cm
 Fallschutz: Rasen, Fallschutzplatten, Sand, Kies,
 Rindenmulch
 Fundamente: 4 Stk. 400x400x400 mm



Maßstab 1:200



Ab 3 Jahre



ca. 17,00 m²



1,00 m



2 x 4,5 Std.



KD 4



Hüpfpflöcke

Hüpfpflöcke, bestehend aus:
5 Stk. Rundhölzer

Gewicht des schwersten Einzelteiles: 35 kg

Holz: Kiefer, kesseldruckimprägniert, Schutzklasse 4

Geräteabmessung: H = 50 cm über Boden, Ø = 16 cm
Fundamente: 5 Stk. 400x400x400 mm

Höhe, Stückzahl und Durchmesser der Hüpfpflöcke nach Bedarf



Ab 3 Jahre



ca. 10,00 m²



0,50 m



2 x 1,5 Std.



KD 4



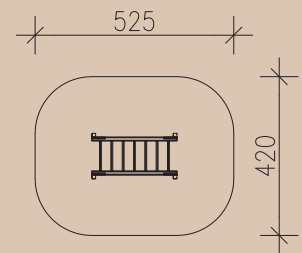
Hangelement

- 1 Stk. Klettersprossenelement mit Eschensprossen
- 4 Stk. Steher inkl. Kopfbänder

Leimbinder 100/100 mm, gehobelt
 Verbindungsschrauben feuerverzinkt
 Metallteile Edelstahl bzw. feuerverzinkt
 Gewicht des schwersten Einzelteiles: 55 kg

Holz: Kiefer, kesseldruckimprägniert, Schutzklasse 4

Geräteabmessung: 225x120x250 cm
 Fallschutz: Rasen, Fallschutzplatten, Kies, Rindenmulch, Sand, Hackschnitzel
 Fundamente: 4 Stk. 400/400/400 mm



Maßstab 1:200



Hangelbogen mit zusätzlichen Aufstiegssprossen



Ab 3 Jahre



23,00 m²



1,5 m



2 x 4,5 Std.



KD 4



B 038 Slalomstangen

Slalomstangen, bestehend aus:
5 Stk. Rundhölzer

Gewicht des schwersten Einzelteiles: 45 kg

Holz: Kiefer, kesseldruckimprägniert, Schutzklasse 4

Geräteabmessung: H = 200 cm über Boden, \varnothing = 14 cm

Fundamente: 5 Stk. 400x400x400 mm

Höhe, Stückzahl und Durchmesser der Slalomstangen nach Bedarf



Ab 3 Jahre



ca. 10,00 m²



2 x 3 Std.



KD 4



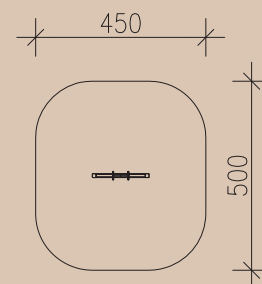
Turnringelement

1 Stk. Turnringelement

Leimbinder 100/100 mm gehobelt
 Verbindungsschrauben feuerverzinkt
 Metallteile Edelstahl bzw. feuerverzinkt
 Gewicht des schwersten Einzelteiles: 20 kg

Holz: Kiefer, kesseldruckimprägniert, Schutzklasse 4

Geräteabmessung: 150x10x270 cm
 Fallschutz: Rasen, Fallschutzplatten, Kies, Rindenmulch, Sand, Hackschnitzel
 Fundamente: 2 Stk. 400/400/400 mm



Maßstab 1:200



Ab 3 Jahre



21,00 m²



1,00 m



2 x 2,5 Std.



KD 4



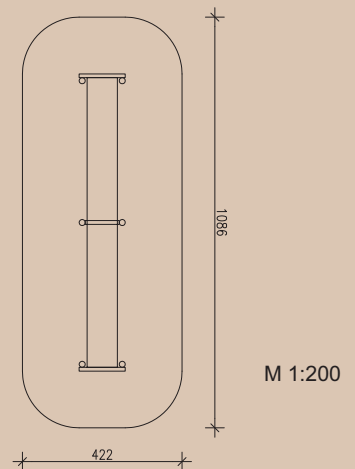
Wackelband B 1

1 Stk. Wackelband bestehend aus:
Gummiband mit Gewebeeinlage, ca. 7,50 m lang
inkl. Befestigungspflöcke und Mittelauflage

Rundhölzer gefräst, Ø 14 cm bzw. Ø 16 cm
Verbindungsschrauben feuerverzinkt
Metallteile Edelstahl bzw. pulverbeschichtet
Gewicht des schwersten Einzelteiles: 30 kg

Holz: Kiefer kesseldruckimprägniert. Schutzklasse 4

Geräteabmessung: 750 x 122 x 150 cm
Fundamente: 6 Stk. 400/400/400 mm



Ab 3 Jahre



40 m²



0,50 m



2 x 6 Std.



KD 4



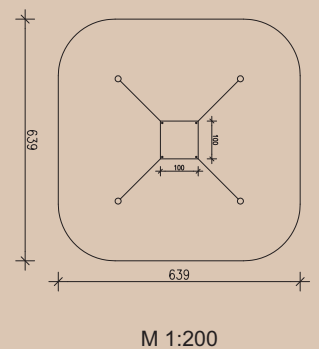
Wackelplatte B 2

1 Stk. Wackelplatte bestehend aus:
 Platte ca. 100 x 100 cm, ca. 24 mm stark
 inkl. verzinkter Ketten
 inkl. 4 Befestigungspflöcke mit Eisenfüßen aufgeständert
 Ø 16 cm, L = 150 cm

Rundhölzer gefräst
 Verbindungsschrauben feuerverzinkt
 Metallteile Edelstahl bzw. feuerverzinkt
 Gewicht des schwersten Einzelteiles: 30 kg

Holz: Kiefer kesseldruckimprägniert. Schutzklasse 4

Geräteabmessung: 350 x 350 x 150 cm
 Fundamente: 4 Stk. 400/400/600 mm



Ab 1 Jahr



43,00 m²



0,60 m



2 x 4 Std.



KD 4



Kletterkombination B 3

- 1 Stk. Kletterdreieck
Podesthöhe 1,50 m
- 1 Stk. Dreiecksnetz aus kunststoffummanteltem Stahlseil
200 x 200 x 200 cm
- 1 Stk. Kletterwandaufstieg mit Griffe
- 1 Stk. Netzaufstieg mit Netz aus kunststoffummanteltem Stahlseil
100 x 150 cm
- 1 Stk. Strickleiterraufstieg
- 3 Stk. Halteseile mit Stahlanker

Leimbinder 120/140 mm, gehobelt
 Verbindungsschrauben feuerverzinkt
 Metallteile Edelstahl bzw. feuerverzinkt
 Gewicht des schwersten Einzelteiles: 30 kg

Holz: Kiefer kesseldruckimprägniert. Schutzklasse 4

Geräteabmessung: 380 x 325 x 240 cm

Fallschutz: Rasen, Fallschutzplatten, Kies,
 Rindenmulch, Kies, Hackschnitzel

Fundamente: 8 Stk. 400/400/600 mm



Ab 3 Jahre



36,00 m²



1,50 m



2 x 5 Std.



KD 4



Balancierkombi B4

- 4 Stk. Ecksteher aus gefrästen Rundhölzern
inkl. Podeste, Podesthöhe ca. 40 cm
- 1 Stk. Seilschlaufen aus kunststoffummanteltem Stahlseil
- 1 Stk. Balancierseil inkl. Halteseil mit Stahlkern
- 1 Stk. Slackline
- 1 Stk. Strickleitersteg inkl. 2 Halteseilen mit Stahlkern

Rundhölzer gefräst, Bretter gehobelt
 Verbindungsschrauben feuerverzinkt
 Metallteile Edelstahl bzw. feuerverzinkt
 Gewicht des schwersten Einzelteiles: 30 kg

Holz: Kiefer kesseldruckimprägniert. Schutzklasse 4

Geräteabmessung: 600 x 600 x 300 cm

Fallschutz: Rasen, Fallschutzplatten, Kies, Rindenmulch, Sand

Fundamente: 4 Stk. 400/400/600 mm



Ab 3 Jahre



KD 4





**Bewegung in freier Natur kann so viel Spaß machen -
man braucht nur die richtigen Spielgeräte dazu!**



Foto: Depositphotos.com

Inhalt Federwippen



Pony FW 008

298



Dackel FW 008

298



Panda M 051

299



Federwippennest B 049

299



Ida Steel FS 408

300



Sternwippe FS 403

301



Sternwippe 4-sitzig FS 402

301



Hundewipper FW 8010

302



Duowippe FW 7010

302



4er Hundewipper FS 404

303



3er Hundewipper FS 301

303



Bingo FS 204

304



Elefant FS 203

305



Moby Dick Duos FS 231

305



Moby Dick FS 201

306

Inhalt Federwippen



Auto FS 202

306



Speedy FS 102

307



Motorrad FS 115

307



Buzzi FS 116

308



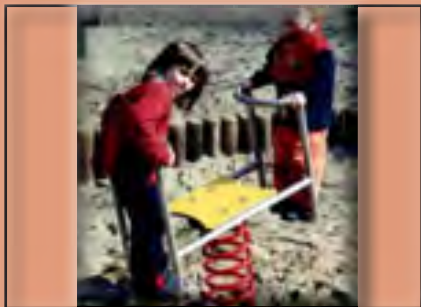
Motorbike mit Beiwagen M 420

308



Motorrad M 405

309



Stehwippe M 450

309



Kleeblatt F 103

304

Katz & Klumpp
Spielspaß
garantiert!



Foto: Depositphotos.com

Lassen Sie sich von unseren Produkten inspirieren!



Federwipper



Federwipper



Maßstab 1:100

Pony FW 008

Platten aus Polyetylen, stabiler Tiefenanker, Wippfeder pulverbeschichtet.

Fundament: 1 Stk. 600x600x600 mm



Maßstab 1:100

Dackel FW 008

Platten aus Polyetylen, stabiler Tiefenanker, Wippfeder pulverbeschichtet.

Fundament: 1 Stk. 600x600x600 mm

Federwipper



Panda M 051

Platten aus Polyetylen, stabiler Tiefenanker, Wippfeder pulverbeschichtet.

Fundament:
1 Stk. 600x600x600 mm



Maßstab 1:100

Federwippennest B 049

- 1 Stk. Rahmen aus Stahl feuerverzinkt
- 1 Stk. Netz aus Usacord Longlife 16 mm stark, PPM, stahlverstärkt
- 3 Stk. Federn aus Stahl pulverbeschichtet
- 1 Stk. Tiefenanker

Verbindungsteile feuerverzinkt
Metallteile Edelstahl bzw. feuerverzinkt
Gewicht des schwersten Einzelteiles: 65 kg

Geräteabmessung: DM = 120 cm
Höhe: 80 cm
Platzbedarf inkl. Sicherheitsbereich: ca. 14 m²
Relevante Fallhöhe: 0,80 m
Fallschutz: Rasen, Fallschutzplatten, Kies, Rindenmulch, Sand
Fundamente: 1 Stk. 800x800x600 mm





Ida Steel FS 408

Platte aus rutschfestem Riffelblech, stabiler Tiefenanker, Wippfeder pulverbeschichtet.

Fundament: 1 Stk. 600x600x600 mm





Sternwippe FS 403

Platten aus Polyetylen, Rahmen aus Edelstahlrohr, pulverbeschichtet, stabiler Tiefenanker, Wippfeder pulverbeschichtet.

Fundament: 1 Stk. 600x600x600 mm



Sternwippe 4-sitzig FS 402

Platten aus Polyetylen, Rahmen aus Edelstahlrohr, pulverbeschichtet, stabiler Tiefenanker, Wippfeder pulverbeschichtet.

Fundament: 1 Stk. 600x600x600 mm



Hundewipper FW 8010

Sitzplatte aus Polyetylen, stabiler Tiefenanker, Wippfeder pulverbeschichtet.

Fundament: 1 Stk. 600x600x600 mm



Duowippe FW 7010

Platten aus Polyetylen, stabiler Tiefenanker, Wippfeder pulverbeschichtet.

Fundament: 1 Stk. 600x600x600 mm



4er Hundewipfer FS 404

Platte aus rutschfestem Riffelblech, stabiler Tiefenanker, Wippfeder pulverbeschichtet.

Fundament: 1 Stk. 600x600x600 mm



3er Hundewipfer FS 301

Platten aus HPL, stabiler Tiefenanker, Wippfeder pulverbeschichtet.

Fundament: 1 Stk. 600x600x600 mm



Bingo FS 204

Platten aus Polyethylen, Haltestange und Fußraste aus Edelstahl, stabiler Tiefenanker, Wippfeder pulverbeschichtet.

Fundament: 1 Stk. 600x600x600 mm

Kleeblatt F 103

Platten aus Polyethylen, stabiler Tiefenanker, Wippfeder pulverbeschichtet

Fundament: 1 Stk. 600/600/600 mm





Elefant FS 203

Platten aus Polyetylen, stabiler Tiefenanker, Wippfeder pulverbeschichtet.

Fundament: 1 Stk. 600x600x600 mm



Moby Dick Duo FS 231

Platten aus Polyetylen, Haltestange und Fußraste aus Edelstahl, stabiler Tiefenanker, Wippfeder pulverbeschichtet.

Fundament:
1 Stk. 600x600x600 mm



Moby Dick FS 201

Platten aus Polyetylen, Haltestange und Fußraste aus Edelstahl, stabiler Tiefenanker, Wippfeder pulverbeschichtet.

Fundament: 1 Stk. 600x600x600 mm



Auto FS 202

Platten aus Polyetylen, Haltestange und Fußraste aus Edelstahl, stabiler Tiefenanker, Wippfeder pulverbeschichtet.

Fundament: 1 Stk. 600x600x600 mm



Speedy FS 102

Platten aus Polyetylen, stabiler Tiefenanker, Wippfeder pulverbeschichtet.

Fundament: 1 Stk. 600x600x600 mm



Motorrad FS 115

Platten aus Polyetylen, stabiler Tiefenanker, Wippfeder pulverbeschichtet.

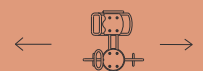
Fundament: 1 Stk. 600x600x600 mm



Buzzi FS 116

Platten aus Polyetylen, stabiler Tiefenanker, Wippfeder pulverbeschichtet.

Fundament: 1 Stk. 600x600x600 mm



Maßstab 1:100

Motorbike mit Beiwagen M 420

Rahmen aus Edelstahlrohr, Durchmesser 30 mm, Platten aus HPL (High pressure laminate), 10 Jahre Garantie auf diese Geräte, stabiler Tiefenanker, Wippfeder pulverbeschichtet. Vandalismussicher.

Fundament:
1 Stk. 600x600x600 mm



Maßstab 1:100

Motorrad M 405

Rahmen aus Edelstahlrohr, Durchmesser 30 mm, Platten aus HPL (High pressure laminate), 10 Jahre Garantie auf diese Geräte, stabiler Tiefenanker, Wippfeder pulverbeschichtet. Vandalismussicher.

Fundament:
1 Stk. 600x600x600 mm



Maßstab 1:100

Stehwippe M 450

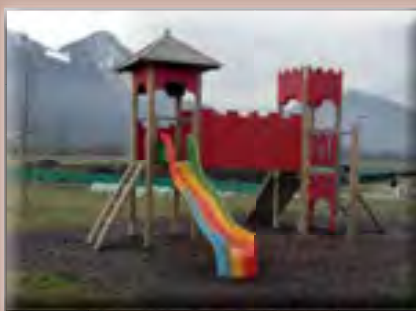
Rahmen aus Edelstahlrohr, Durchmesser 30 mm, Platten aus HPL (High pressure laminate), 10 Jahre Garantie auf diese Geräte, stabiler Tiefenanker, Wippfeder pulverbeschichtet. Vandalismussicher.

Fundamente:
1 Stk. 600x600x600 mm

Inhalt Burgen und Spielhäuser



Burg Artus 314



Burg Parzival 315



Burg Lancelot 316



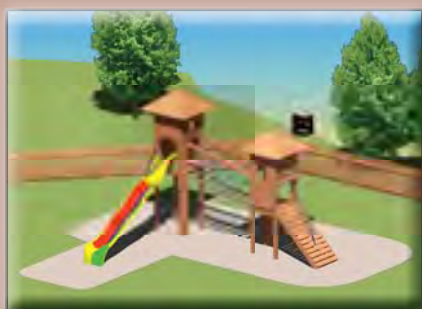
Burg Gawain 317



Burg Iwein 318



Burg Lamorak 319



Burg Tristan 320



Burg Erec 321



Miniburg 1 322



Maxiburg 2 323



Baumhaus 001 326



Baumhaus 002 327



Pfahlhaus 328



Spielhaus H 001 329



Spielhaus H 002 330



Spielhaus H 004

331



Spielhaus H 005

332



Doppel-Spielhaus H 6

333



Spielhaus H 7

334



Spielhaus H 8

335



Spielhaus H 9

336

Schon gehört?

Katz & Klumpp hat eine Top-Auswahl an Spielhäusern.
Ach, wie schön dass jemand an uns Kinder denkt!



Foto: Depositphotos.com



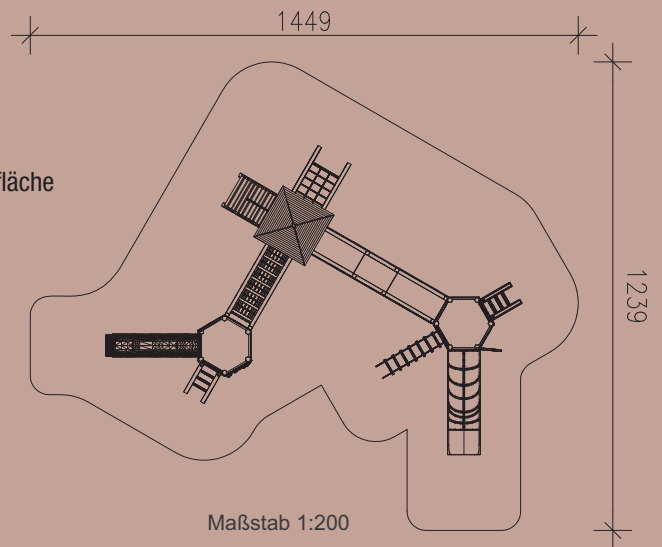
Burgen & Spielhäuser





Burg Artus

- 1 Stk. Spielturm mit Spitzdach färbig
- 2 Stk. Spieltürme sechseckig mit Zinnendach und Flagge
Podestflächen 1 x 1 m bzw. 1,6 m², Podesthöhen 1,50 m
- 1 Stk. Kunststoffrutsche mit Welle, Länge 3,20 m mit abriebfester Oberfläche
- 1 Stk. Röhrenrutsche gerade inkl. Einstiegspaneel
- 2 Stk. Aufstiegsleitern, Eschensprossen
- 1 Stk. Strickleiterraufstieg
- 5 Stk. Brüstungselemente mit Eschensprossen
- 3 Stk. PE-Platten mit Schlitzen
- 5 Stk. PE-Platten mit Fensterausschnitt
- 1 Stk. Kletterwand mit Griffe
- 1 Stk. Rialto-Brücke mit Seitenplatten Multiwall
- 1 Stk. Hängebrücke mit kunststoffummantelten Stahlseilen
- 1 Stk. Schräge Rampe mit kunststoffummanteltem Stahlseil
- 1 Stk. Netzaufstieg mit Netz aus kunststoffummanteltem Stahlseil



Leimbinder 100/100 bzw. 120/140 mm, gehobelt
 Verbindungsschrauben feuerverzinkt
 Metallteile Edelstahl bzw. feuerverzinkt
 Gewicht des schwersten Einzelteiles: 85 kg
 Holz: Kiefer, kesseldruckimprägniert, Schutzklasse 4

Geräteabmessung: 1100x818x380 cm
 Fallschutz: Rasen, Fallschutzplatten, Kies, Rindenmulch, Sand, Hackschnitzel
 Fundamente: 22 Stk. 400/400/400 mm
 3 Stk. 600/400/400 mm



Ab 3 Jahre



168,00 m²



1,50 m



1,50 m



2 x 18 Std.



KD 4



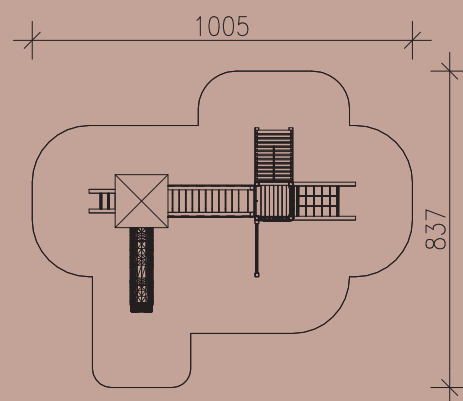
Burg Parzival

- 1 Stk. Spielturm mit Spitzdach
- 1 Stk. Spielturm mit Zinnendach
Podestflächen 1 x 1 m
Podesthöhen 1,50 m
- 1 Stk. Kunststoffrutsche mit Welle
Länge 3,20 m mit abriebfester Oberfläche
- 1 Stk. Aufstiegsleiter, Eschensprossen
- 3 Stk. Brüstungselemente mit Eschensprossen
- 2 Stk. PE-Platten
- 2 Stk. PE-Platten mit Torauschnitt
- 1 Stk. Starre Brücke mit Seitenplatten Multiwall
- 1 Stk. Schräge Rampe mit kunststoffummanteltem Stahlseil
- 1 Stk. Netzaufstieg mit Netz aus kunststoffummanteltem Stahlseil

Leimbinder 100/100 mm, gehobelt
 Verbindungsschrauben feuerverzinkt
 Metallteile Edelstahl bzw. feuerverzinkt
 Gewicht des schwersten Einzelteiles: 85 kg

Holz: Kiefer, kesseldruckimprägniert, Schutzklasse 4

Geräteabmessung: 705x487x380 cm
 Fallschutz: Rasen, Fallschutzplatten, Kies, Rindenmulch, Sand, Hackschnitzel
 Fundamente: 13 Stk. 400/400/400 mm
 2 Stk. 600/400/400 mm



Maßstab 1:200



Ab 3 Jahre



80,00 m²



1,50 m



1,50 m



2 x 8 Std.

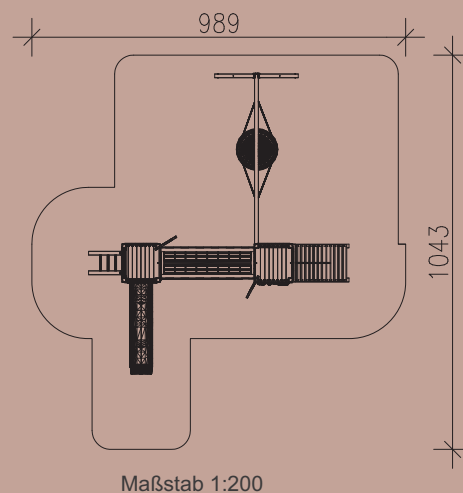


KD 4



Burg Lancelot

- 2 Stk. Spieltürme mit Zinnendach und Flaggen
Podestflächen 1 x 1 m, Podesthöhen 1,50 m
- 1 Stk. Kunststoffrutsche mit Welle, Länge 3,20 m mit abriebfester Oberfläche
- 1 Stk. Aufstiegsleiter, Eschensprossen
- 2 Stk. Brüstungselemente mit Eschensprossen
- 2 Stk. PE-Platten
- 1 Stk. Starre Brücke mit wetterfesten PE-Platten
- 1 Stk. Schräge Rampe mit kunststoffummanteltem Stahlseil
- 1 Stk. Kletterwand mit Griffe
- 1 Stk. Schaukelbalken, Leimbinder 18 cm hoch, 4,10 m lang
- 1 Paar wartungsfreie Schaukelgelenke
- 1 Stk. Vogelnestschaukel inkl. Aufhängung
- 1 Stk. A-Stützelement



Leimbinder 100/100 bzw. 100/180 mm, gehobelt
 Verbindungsschrauben feuerverzinkt
 Metallteile Edelstahl bzw. feuerverzinkt
 Gewicht des schwersten Einzelteiles: 85 kg

Holz: Kiefer, kesseldruckimprägniert, Schutzklasse 4

Geräteabmessung: 689 x 793 x 405 cm
 Fallschutz: Rasen, Fallschutzplatten, Kies,
 Rindenmulch, Sand, Hackschnitzel
 Fundamente: 10 Stk. 400/400/400 mm
 4 Stk. 600/400/400 mm



Ab 3 Jahre



100,00 m²



2,25 m



1,50 m



2 x 10 Std.

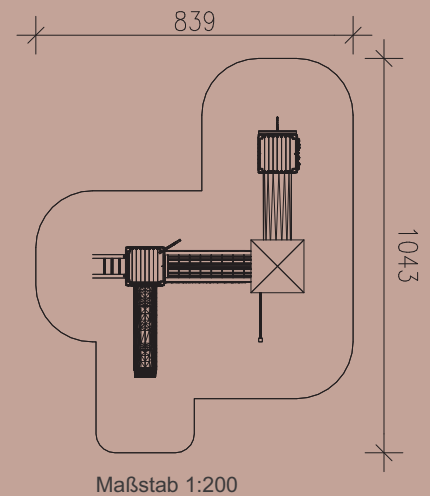


KD 4



Burg Gawain

- 1 Stk. Spielturm mit Spitzdach färbig
- 2 Stk. Spieltürme mit Zinnendach und Flagge
Podestflächen 1 x 1 m, Podesthöhen 1,50 m
- 1 Stk. Kunststoffrutsche mit Welle, Länge 3,20 m mit abriebfester Oberfläche
- 1 Stk. Aufstiegsleiter, Eschensprossen
- 2 Stk. Brüstungselemente mit Eschensprossen
- 2 Stk. PE-Platten
- 3 Stk. PE-Platten mit Toröffnung
- 2 Stk. PE-Platten mit Fenster- und Toröffnung
- 1 Stk. Starre Brücke mit PE-Platten inkl. Stützkonstruktion
- 1 Stk. Röhrentunnel, L = 200 cm
- 1 Stk. Klettersprossenelement mit Eschensprossen
- 1 Stk. Kletterwand mit Griffen
- 1 Stk. Feuerwehrstange aus Edelstahl



Leimbinder 100/100 mm, gehobelt
 Verbindungsschrauben feuerverzinkt
 Metallteile Edelstahl bzw. feuerverzinkt
 Gewicht des schwersten Einzelteiles: 85 kg

Holz: Kiefer, kesseldruckimprägniert, Schutzklasse 4

Geräteabmessung: 689 x 539 x 380 cm
 Fallschutz: Rasen, Fallschutzplatten, Kies, Rindenmulch, Sand, Hackschnitzel
 Fundamente: 14 Stk. 400/400/400 mm
 2 Stk. 600/400/400 mm



Ab 3 Jahre



90,00 m²



2,25 m



1,50 m



2 x 15 Std.

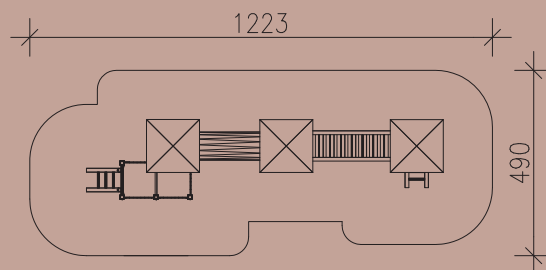


KD 4



Burg Iwein

- 3 Stk. Spieltürme mit Spitzdach
Podestflächen 1 x 1 m, Podesthöhen 1,50 m und 1,00 m
- 1 Stk. Doppelturm ohne Dach
Podestflächen 1 x 1 m, Podesthöhen 1,50 m
- 2 Stk. Aufstiegsleitern, Eschensprossen
- 2 Stk. Brüstungselemente mit Eschensprossen
- 4 Stk. Wandverkleidungen aus Nut- und Federbrettern mit Fensteröffnung
- 4 Stk. PE-Platten
- 1 Stk. Röhrentunnel, L = 200 cm
- 1 Stk. Hängebrücke mit Netz aus kunststoffummanteltem Stahlseil inkl. Stützkonstruktion, L = 250 cm
- 1 Stk. Kletterwand mit Griffen



Maßstab 1:200

Leimbinder 100/100 mm, gehobelt
 Verbindungsschrauben feuerverzinkt
 Metallteile Edelstahl bzw. feuerverzinkt
 Gewicht des schwersten Einzelteiles: 85 kg

Holz: Kiefer, kesseldruckimprägniert, Schutzklasse 4

Geräteabmessung: 924 x 190 x 380 cm
 Fallschutz: Rasen, Fallschutzplatten, Kies, Rindenmulch, Sand, Hackschnitzel
 Fundamente: 16 Stk. 400/400/400 mm
 2 Stk. 600/400/400 mm



Ab 3 Jahre



62,00 m²



2,25 m



2 x 15 Std.

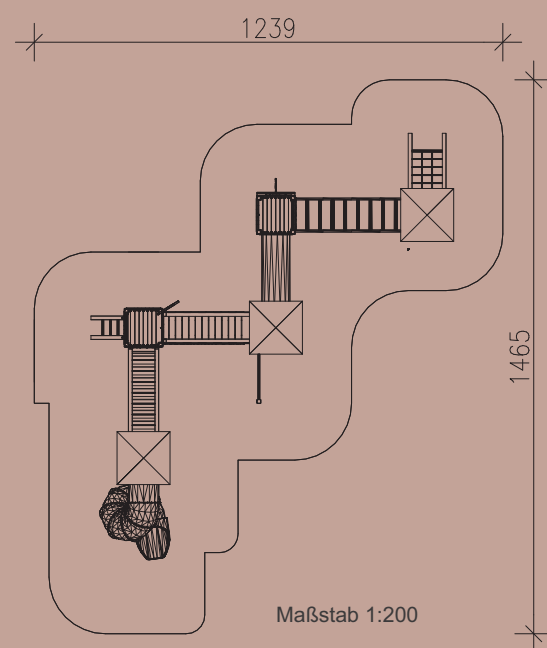


KD 4



Burg Lamorak

- 3 Stk. Spieltürme mit Spitzdach
Podesthöhe 1,50 m bzw. 2,00 m
- 2 Stk. Spieltürme mit Zinnendach und Flagge
Podestflächen 1 x 1 m, Podesthöhen 1,50 m
- 1 Stk. Röhren-Wendelrutsche mit Einstiegsteil (P.H. 2,00 m)
- 1 Stk. Aufstiegsleiter, Eschensprossen
- 5 Stk. Brüstungselemente mit Eschensprossen
- 2 Stk. PE-Platten
- 3 Stk. PE-Platten mit Toröffnung
- 1 Stk. PE-Platten mit Fenster- und Toröffnung
- 3 Stk. PE-Platten mit Fensteröffnung
- 1 Stk. Starre Brücke mit PE-Seitenplatten inkl. Stützkonstruktion, L = 250 cm
- 1 Stk. Röhrentunnel, L = 200 cm
- 1 Stk. Hängebrücke mit Netz aus kunststoffummanteltem Stahlseil
- 1 Stk. Hangelbogen mit Eschensprossen, L = 300 cm
- 1 Stk. Klettersprossenelement mit Eschensprossen
- 2 Stk. Kletterwände mit Griffen
- 1 Stk. Feuerwehrstange aus Edelstahl
- 1 Stk. Netzaufstieg mit Netz aus kunststoffummanteltem Stahlseil



Leimbinder 100/100 mm, gehobelt
 Verbindungsschrauben feuerverzinkt
 Metallteile Edelstahl bzw. feuerverzinkt
 Gewicht des schwersten Einzelteiles: 85 kg

Holz: Kiefer, kesseldruckimprägniert, Schutzklasse 4

Geräteabmessung: 939 x 1130 x 430 cm
 Fallschutz: Rasen, Fallschutzplatten, Kies, Rindenmulch, Sand Hackschnitzel
 Fundamente: 25 Stk. 400/400/400 mm
 1 Stk. 600/400/400 mm





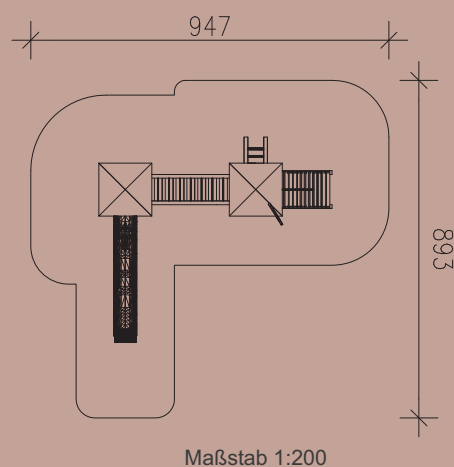
Burg Tristan

- 2 Stk. Spieltürme mit Spitzdach KDS und Flagge
Podestflächen 1 x 1 m
Podesthöhen 1,50 m und 2,00 m
- 1 Stk. Aufstiegsleiter, Eschensprossen
- 1 Stk. Schräge Rampe mit Seil
- 1 Stk. Hängebrücke mit Netz aus kunststoffummanteltem Stahlseil, L = 250 cm
- 1 Stk. Kunststoffrutsche mit Welle, Länge 4,20 m mit abriebfester Oberfläche
- 3 Stk. Brüstungselemente groß, aus Nut- und Federbrettern mit Fensteröffnung
- 3 Stk. Brüstungselemente klein, aus Nut- und Federbrettern mit Fensteröffnung

Leimbinder 100/100 mm, gehobelt
 Verbindungsschrauben feuerverzinkt
 Metallteile Edelstahl bzw. feuerverzinkt
 Gewicht des schwersten Einzelteiles: 85 kg

Holz: Kiefer, kesseldruckimprägniert, Schutzklasse 4

Geräteabmessung: 597x543x380 cm
 Fallschutz: Rasen, Fallschutzplatten, Kies, Rindenmulch, Sand, Hackschnitzel
 Fundamente: 10 Stk. 400/400/400mm
 2 Stk. 600/400/400mm



Ausführungsvariante



Ab 3 Jahre



86,00 m²



2,00 m



2,00



2 x 12 Std.

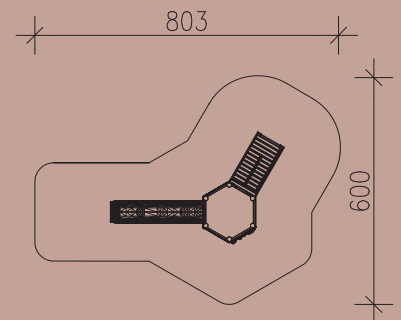


KD 4



Burg Erec

- 1 Stk. Spielturm sechseckig mit Zinnendach
Podestfläche 1,6 m²
Podesthöhe 1,50 m
- 1 Stk. Kunststoffrutsche mit Welle
Länge 3,20 m mit abriebfester Oberfläche
- 3 Stk. PE-Platten mit Schlitzen
- 2 Stk. PE-Platten mit Fensterausschnitt
- 1 Stk. Kletterwand mit Griffe
- 1 Stk. Schräge Rampe mit kunststoffummanteltem Stahlseil



Maßstab 1:200

Leimbinder 120/140 mm, gehobelt
 Verbindungsschrauben feuerverzinkt
 Metallteile Edelstahl bzw. feuerverzinkt
 Gewicht des schwersten Einzelteiles: 55 kg

Holz: Kiefer, kesseldruckimprägniert, Schutzklasse 4

Geräteabmessung: 460x290x350 cm
 Fallschutz: Rasen, Fallschutzplatten, Kies, Rindenmulch, Sand, Hackschnitzel
 Fundamente: 8 Stk. 400/400/400 mm
 1 Stk. 600/400/400 mm



Ab 3 Jahre



48,00 m²



2,25 m



1,50 m



2 x 6 Std.

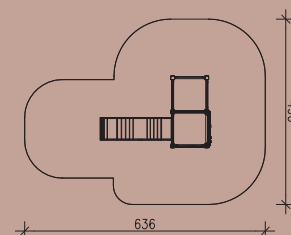


KD 4



Miniburg 1

- 1 Stk. Spielturm mit Zinnen
- 1 Stk. Turmanbau
Podestflächen 1 x 1 m
Podesthöhe 1,00 bzw. 0,50 m
- 1 Stk. Sprossenaufstieg
- 1 Stk. Kunststoffrutsche ohne Welle
Länge 2,30 m mit abriebfester Oberfläche
- 1 Stk. Brüstung aus wetterfester PE-Platte
- 2 Stk. PE-Platten mit Fensteröffnungen
- 1 Stk. PE-Platte mit Toröffnung und Klettergriffen
- 2 Stk. Halteseile aus kunststoffummanteltem Stahlseil



M 1:200

Leimbinder 100/100 mm, gehobelt
 Verbindungsschrauben feuerverzinkt
 Metallteile Edelstahl bzw. feuerverzinkt
 Gewicht des schwersten Einzelteiles: 40 kg

Holz: Kiefer, kesseldruckimprägniert, Schutzklasse 4

Geräteabmessung: 290 x 190 x 190 cm
 Fallschutz: Rasen, Fallschutzplatten, Kies
 Rindenmulch, Sand, Hackschnitzel
 Fundamente: 6 Stk. 400/400/400 mm
 1 Stk. 600/400/400 mm



Ab 3 Jahre

30,00 m²

1,00 m



1,00 m



2 x 6 Std.



KD 4

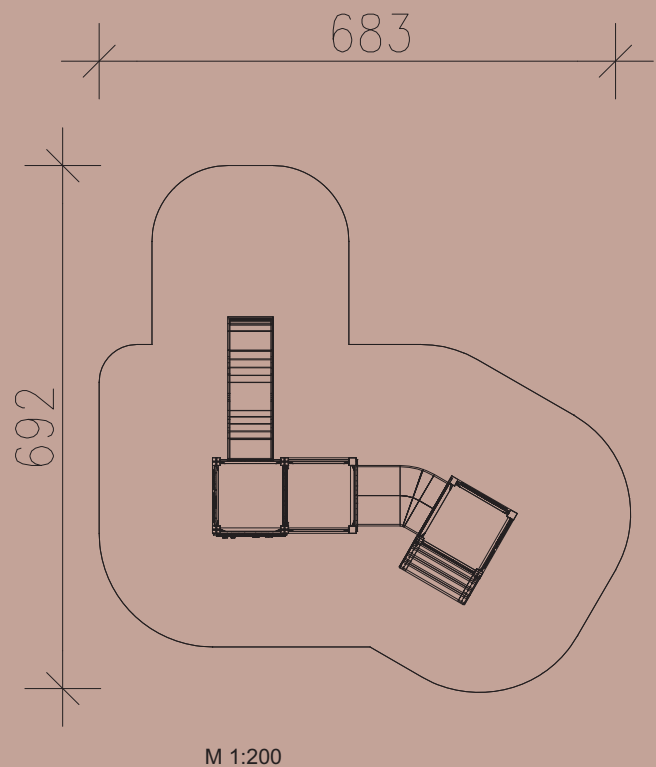


Maxiburg 2

- 2 Stk. Spieltürme mit Zinnen
- 1 Stk. Turmanbau
- Podestflächen 1 x 1 m
- Podesthöhe 1,00 bzw. 0,50 m
- 1 Stk. Sprossenaufstieg
- 1 Stk. Kunststoffrutsche ohne Welle
- Länge 2,30 m mit abriebfester Oberfläche
- 1 Stk. Röhrentunnel gebogen inkl. Einstiegsaneele
- 3 Stk. Brüstung aus wetterfester PE-Platte
- 3 Stk. PE-Platten mit Einstiegsöffnungen
- 1 Stk. PE-Platte mit Einstiegsöffnung und Klettergriffen
- 2 Stk. Brüstungselemente mit Eschensprosse
- 1 Stk. Schräge Rampe

Leimbinder 100/100 mm, gehobelt
 Verbindungsschrauben feuerverzinkt
 Metallteile Edelstahl bzw. feuerverzinkt
 Gewicht des schwersten Einzelteiles: 40 kg

Geräteabmessung: 405 x 380 x 190 cm
 Fallschutz: Rasen, Fallschutzplatten, Kies, Rindenmulch, Sand, Hackschnitzel
 Fundamente: 12 Stk. 400/400/400 mm
 1 Stk. 600/400/400 mm



Ab 3 Jahre



32,50 m²



1,00 m



1,00 m



2 x 8 Std.



KD 4







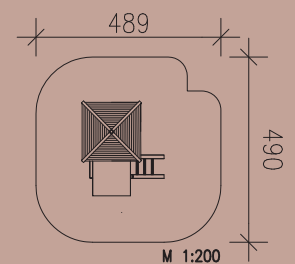
Baumhaus 001

- 1 Stk. Spielturm mit Spitzdach färbig
Podestfläche 1 x 1 m
Podesthöhe 1,50 m
- 1 Stk. Spielturmanbau mit Pultdach
Podestfläche 1 x 1 m
Podesthöhe 1,50 m
- 1 Stk. Aufstiegsleiter, Eschensprossen
- 1 Stk. Brüstungselement mit Eschensprossen
- 1 Stk. Brüstungselement färbige Bretter
- 4 Stk. PE-Platten

Leimbinder 100/100 mm, gehobelt
 Verbindungsschrauben feuerverzinkt
 Metallteile Edelstahl bzw. feuerverzinkt
 Gewicht des schwersten Einzelteiles: 65 kg

Holz: Kiefer, kesseldruckimprägniert, Schutzklasse 4

Geräteabmessung: 189x190x380 cm
 Fallschutz: Rasen, Fallschutzplatten, Kies,
 Rindenmulch, Sand, Hackschnitzel
 Fundamente: 6 Stk. 400/400/400 mm
 1 Stk. 600/400/400 mm



Ab 3 Jahre



21,70 m²



1,50 m



2 x 6,5 Std.



KD 4



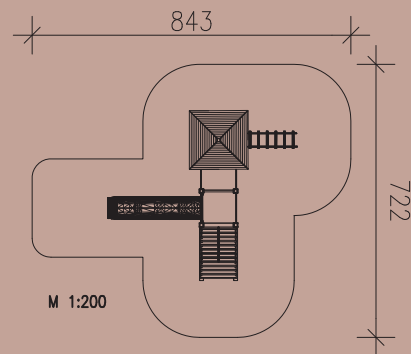
Baumhaus 002







- 1 Stk. Spielturm mit Spitzdach färbig
- 2 Stk. Spieltürme ohne Dach
Podestflächen 1 x 1 m
Podesthöhen 1,50 m
- 1 Stk. Kunststoffrutsche mit Welle
Länge 3,20 m mit abriebfester Oberfläche
- 1 Stk. Strickleiterraufstieg mit Seil aus kunststoffummanteltem Stahlseil
- 1 Stk. Brüstungselement mit Eschensprossen
- 3 Stk. PE-Platten
- 1 Stk. PE-Platte mit Fenster
- 1 Stk. Kletterwand mit Griffe und Einstiegsöffnung
- 1 Stk. Schräge Rampe mit kunststoffummanteltem Stahlseil

Leimbinder 100/100 mm, gehobelt
 Verbindungsschrauben feuerverzinkt
 Metallteile Edelstahl bzw. feuerverzinkt
 Gewicht des schwersten Einzelteiles: 85 kg

Holz: Kiefer, kesseldruckimprägniert, Schutzklasse 4

Geräteabmessung: 500x422x380cm
 Fallschutz: Rasen, Fallschutzplatten, Kies, Rindenmulch, Sand, Hackschnitzel
 Fundamente: 11 Stk. 400/400/400mm
 1 Stk. 600/400/400mm

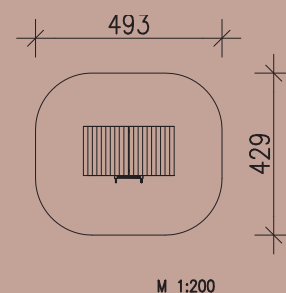


 Ab 3 Jahre
  56,00 m²
  1.50
  1,50 m
  2 x 9,5 Std.
  KD 4



Pfahlhaus

- 1 Stk. Spielhaus mit Giebeldach aus Nut- und Federbrettern
Podestfläche 1,30 x 1,80 m
Podesthöhe 1,00 m
- 2 Stk. Sitzbänke integriert
- 1 Stk. Leiteraufstieg mit Haltegriffen
Seitenwände aus Kantholz gehobelt
Boden 3,5 cm stark



Kanthölzer 90/90 und 75/90 mm, gehobelt
Verbindungsschrauben feuerverzinkt
Metallteile Edelstahl bzw. feuerverzinkt
Gewicht des schwersten Einzelteiles: 145 kg

Holz: Kiefer, kesseldruckimprägniert, Schutzklasse 4

Geräteabmessung: 193x130x280 cm
Fallschutz: Rasen, Fallschutzplatten, Kies,
Rindenmulch, Sand, Hackschnitzel
Fundamente: 4 Stk. 400/400/400 mm
1 Stk. 600/400/400 mm



Pfahlhaus ohne Füße



Ab 3 Jahre



19,50 m²



1,00 m



2 x 1,00 Std.



KD 4

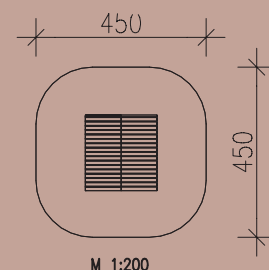


Spielhaus H 001

- 1 Stk. Spielhaus mit Giebeldach färbig
Podestfläche 1,50 x 1,50 m
- 1. Stk. Boden
- 3 Stk. Seitenelemente färbige Bretter

Leimbinder 100/100 mm gehobelt
 Verbindungsschrauben feuerverzinkt
 Metallteile Edelstahl bzw. feuerverzinkt
 Gewicht des schwersten Einzelteiles: 45 kg

Geräteabmessung: 150x150x230 cm
 Fundamente: 4 Stk. 400/400/400 mm



Ab 1 Jahr



18,50 m²



0,6 m



2 x 5,5 Std.



KD 4



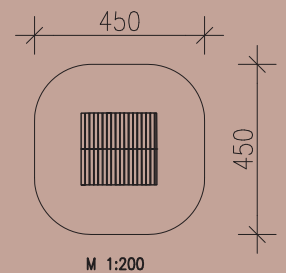
Spielhaus H 002

- 1 Stk. Spielhaus mit Giebeldach färbig
Podestfläche 1,50 x 1,50 m
- 1. Stk. Boden
- 1 Stk. Pe-Platte oben gewellt mit Einstiegsöffnung
- 3 Stk. PE-Platten oben gewellt

Leimbinder 100/100 mm gehobelt
 Verbindungsschrauben feuerverzinkt
 Metallteile Edelstahl bzw. feuerverzinkt
 Gewicht des schwersten Einzelteiles: 45 kg

Holz: Kiefer, kesseldruckimprägniert, Schutzklasse 4

Geräteabmessung: 150x150x230 cm
 Fundamente: 4 Stk. 400/400/400 mm



Ab 1 Jahr



18,50 m²



0,40 m



2 x 3,5 Std.



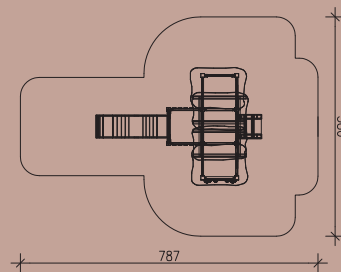
KD 4



Auch für Kleinkinder geeignet

Spielhaus H 004 - Schlumpfhäuschen

- 1 Stk. Spielhaus mit Giebeldach grau
- 2 Stk. Spieltürme mit Pultdach
Podestflächen 1 x 1 m, Podesthöhen 1,00 m
- 1 Stk. Kunststoffrutsche ohne Welle
Länge 2,30 m mit abriebfester Oberfläche
- 1 Stk. Brüstungselement mit Eschensprosse
- 2 Stk. Brüstungselemente farbige Bretter
- 2 Stk. PE-Platten
- 5 Stk. PE-Platten mit Fenster
- 1 Stk. Kletterwand mit Griffe und Einstiegsöffnung



M 1:200

Leimbinder 100/100 mm gehobelt
 Verbindungsschrauben feuerverzinkt
 Metallteile Edelstahl bzw. feuerverzinkt
 Gewicht des schwersten Einzelteiles: 35 kg

Holz: Kiefer, kesseldruckimprägniert, Schutzklasse 4

Geräteabmessung: 440x280x315 cm
 Fallschutz: Rasen, Fallschutzplatten, Kies, Rindenmulche, Sand, Hackschnitzel
 Fundamente: 10 Stk. 400/400/400 mm
 2 Stk. 600/400/400 mm



Ab 1 Jahr



45,00 m²



1,00 m



1,00 m



2 x 10 Std.



KD 4



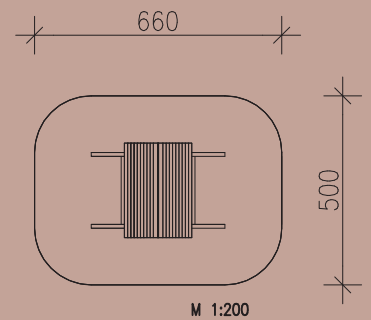
Spielhaus H 005 - Netzhäuschen

- 1 Stk. Netzhäuschen mit Dachbretter rot
- 1 Stk. Netz aus Herkulesseil 185x150 cm, 16mm stark
- 4 Stk. Steher

Leimbinder 100/100 bzw. 100/120 mm gehobelt
 Verbindungsschrauben feuerverzinkt
 Metallteile Edelstahl bzw. feuerverzinkt
 Gewicht des schwersten Einzelteiles: 20 kg

Holz: Kiefer, kesseldruckimprägniert, Schutzklasse 4

Geräteabmessung: 360x200x215 cm
 Fundamente: 4 Stk. 600x400x400 mm



Ab 3 Jahre



31,00 m²



0,50 m



2 x 2,5 Std.



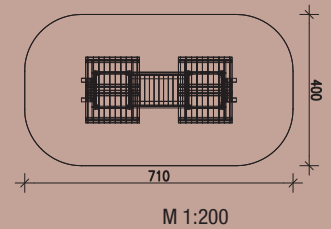
KD 4



Auch für Kleinkinder geeignet

Doppel-Spielhaus H 6

- 2 Stk. Spielhäuser mit Giebeldach KDS
- Podestflächen 1 x 1 m
- 2 Stk. PE-Platten mit Fensteröffnung
- 2 Stk. PE-Platten geschlossen
- 2 Stk. PE-Platten mit Türbogen
- 2 Stk. Aufstiegsleitern
- 1 Stk. Verbindungsbrücke starr, Länge 1,50 m mit Geländer



Leimbinder 100/100 mm gehobelt
 Verbindungsschrauben feuerverzinkt
 Metallteile Edelstahl bzw. feuerverzinkt
 Gewicht des schwersten Einzelteiles: 45 kg

Holz: Kiefer, kesseldruckimprägniert, Schutzklasse 4

Geräteabmessung: 415 x 100 x 230 cm
 Fallschutz: Rasen, Fallschutzplatten, Kies, Rindenmulch, Sand, Hackschnitzel
 Fundamente: 8 Stk. 400/400/400 mm
 2 Stk. 600/400/400 mm



Ab 1 Jahr



29,00 m²



0,50 m



2 x 5,5 Std.



KD 4



Auch für Kleinkinder geeignet

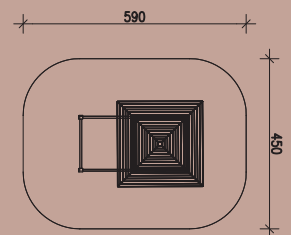
Spielhaus H 7

- 1 Stk. Spielhaus mit Spitzdach KDS
Podestfläche 150 x 150 cm
- 3 Stk. PE-Platten mit Fensteröffnung
- 1 Stk. PE-Platte mit Türöffnung
- 1 Stk. Veranda mit Podestfläche 150 x 150 cm

Leimbinder 100/100 mm gehobelt
 Verbindungsschrauben feuerverzinkt
 Metallteile Edelstahl bzw. feuerverzinkt
 Gewicht des schwersten Einzelteiles: 45 kg

Holz: Kiefer, kesseldruckimprägniert, Schutzklasse 4

Geräteabmessung: 300 x 150 x 230 cm
 Fallschutz: Rasen, Fallschutzplatten, Kies,
 Rindenmulch, Sand, Hackschnitzel
 Fundamente: 6 Stk. 400/400/400 mm



M 1:200



Ab 1 Jahr



27,00 m²



0,5 m



2 x 6,5 Std.



KD 4



Auch für Kleinkinder geeignet

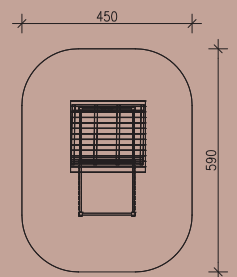
Spielhaus H 8

- 1 Stk. Spielhäuschen mit Pultdach KDS
Podestfläche 1,50 x 1,50 m
- 1 Stk. Veranda mit 2 Brüstungen aus Bretter KDS
- 1 Stk. PE-Platte mit Fensteröffnung
- 1 Stk. PE-Platte mit Türöffnung
- 2 Stk. PE-Platten geschlossen

Leimbinder 100/100 mm gehobelt
 Verbindungsschrauben feuerverzinkt
 Metallteile Edelstahl bzw. feuerverzinkt
 Gewicht des schwersten Einzelteiles: 50 kg

Holz: Kiefer, kesseldruckimprägniert, Schutzklasse 4

Geräteabmessung: 150x290x210 cm
 Fundamente: 6 Stk. 400/400/400 mm



Maßstab 1:200



Ab 1 Jahr



24,70 m²



0,5 m



2 x 4,5 Std.



KD 4



Auch für Kleinkinder geeignet

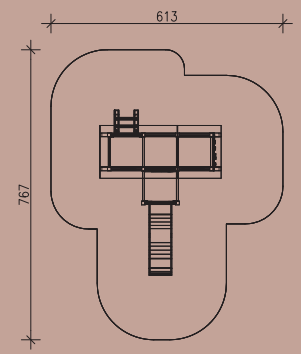
Spielhaus H 9

- 1 Stk. Doppel-Spielturm mit Giebeldach färbig
Podestflächen 1,00 x 1,00 m, Podesthöhen 1,00 m
- 1 Stk. Spielturm-Anbau mit Pultdach
Podestfläche 1,00 x 1,00 m, Podesthöhe 1,00 m
- 1 Stk. Spielturm-Anbau ohne Dach
Podestfläche 1,00 x 1,00 m, Podesthöhe 1,00 m
- 1 Stk. Kunststoffrutsche mit Welle
Länge 2,30 m mit abriebfester Oberfläche
- 4 Stk. Brüstungselemente mit Eschensprossen
- 6 Stk. Seitenteile aus Schalungsbrettern färbig
inkl. Fenster- bzw. Einstiegsöffnungen
- 1 Stk. Kletterwand mit Griffe
- 1 Stk. Aufstiegsleiter mit Eschensprossen

Leimbinder 100/100 mm gehobelt
 Verbindungsschrauben feuerverzinkt
 Metallteile Edelstahl bzw. feuerverzinkt
 Gewicht des schwersten Einzelteiles: 40 kg

Holz: Kiefer, kesseldruckimprägniert, Schutzklasse 4

Geräteabmessung: 440 x 280 x 325 cm
 Fundamente: 10 Stk. 400/400/400 mm
 2 Stk. 600/400/400 mm



Maßstab 1:200



Ab 1 Jahr



45,00 m²



1,00 m



1,00 m



2 x 10 Std.



KD 4

Sondermodelle



Sondermodelle



Kletterpyramide 340



Riesenschaukel 341



Wackelbalken mit Feder 342



Wackelfloß 343



Seilbahn mit 1 Rampe 344



Rammbock 345



Hochseilschaukel 346



Specht 348



Kletterwand Zitronenfalter 350



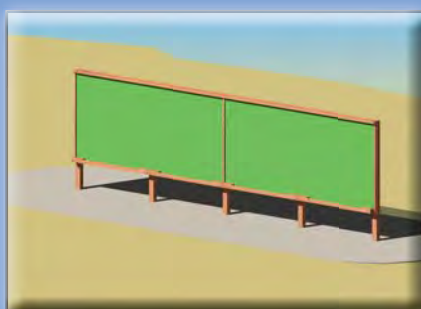
Kletterwand Schmetterling 351



Indianerzelt 352



Wild West 353



Maltafel 354



Kletterwand 354



Spielzug 356

Sondermodelle



Spielschiff A

355



Spielschiff B

357



Spielschiff C

358



Arche Noah

360



Sitzschlange

362



Bar4You

362



Bodentrampolin

363



Kleinfeldtor

365



Ballfangnetz

365



Sitztribüne

366



Aussichtsturm

367



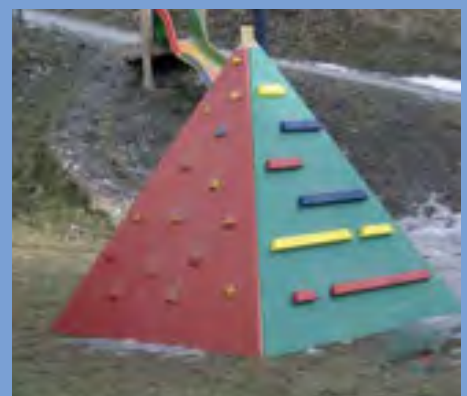
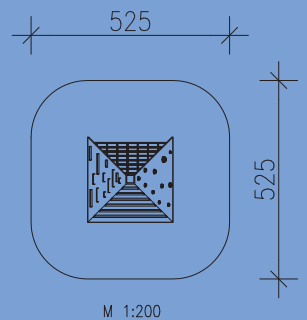
Kletterpyramide

1 Stk. Kletterpyramide auf 3 Seiten mit Kletterwänden aus Patten mit unterschiedlichen Schwierigkeitsgraden und 1 Seite mit Kletternetz
Netz aus kunststoffummanteltem Stahlseil

Leimbinder 100/100 mm
Verbindungsschrauben feuerverzinkt
Metallteile Edelstahl bzw. feuerverzinkt
Gewicht des schwersten Einzelteiles: 145 kg

Holz: Kiefer, kesseldruckimprägniert, Schutzklasse 4

Geräteabmessung: 225x225x220 cm
Fallschutz: Rasen, Fallschutzplatten, Kies, Rindenmulch, Sand, Hackschnitzel
Fundamente: keine



Ab 3 Jahre



27,60 m²



1,80 m



2 x 1 Std.



KD 4



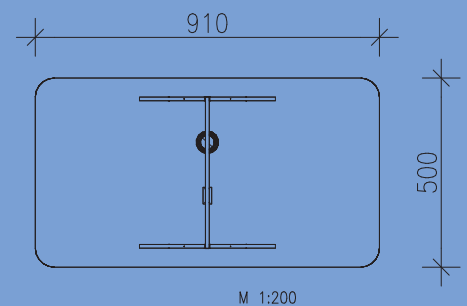
Riesenschaukel

- 1 Stk. Schaukelbalken
Leimbinder 18 cm hoch, 4,00 m lang
- 2 Paar wartungsfreie Schaukelgelenke
- 1 Stk. Sicherheitsschaukeln mit Kette
- 1 Stk. Reifenschaukelsitz mit Kette
- 2 Stk. A-Stützelemente (Schaukelbalken-Unterkante: 3,00m)

Leimbinder 100 x 140 mm bzw. 100/180 mm, gehobelt
 Verbindungsschrauben feuerverzinkt
 Metallteile Edelstahl bzw. feuerverzinkt
 Gewicht des schwersten Einzelteiles: 45 kg

Holz: Kiefer, kesseldruckimprägniert, Schutzklasse 4

Geräteabmessung: 400x360x318 cm
 Fallschutz: Rasen, Fallschutzplatten, Kies,
 Rindenmulch, Sand, Hackschnitzel
 Fundamente: 4 Stk. 600/400/400 mm



Ab 3 Jahre



45,50 m²



1,70 m



2 x 5 Std.



KD 4



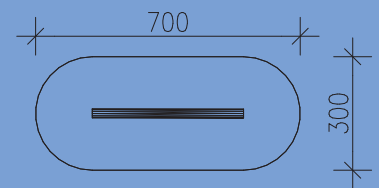
Wackelbalken mit Feder

- 1 Stk. Balancierbalken aus Rundholz
- 2 Stk. Federn aus Edelstahl pulverbeschichtet inkl. Bodenanker

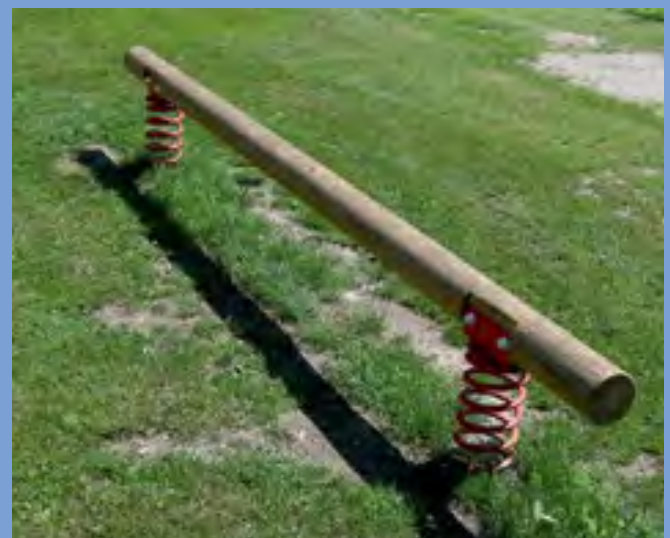
Rundholz mit Durchmesser 14 cm, 400 cm lang
 Verbindungsschrauben feuerverzinkt
 Metallteile Edelstahl bzw. feuerverzinkt
 Gewicht des schwersten Einzelteiles: 48 kg

Holz: Kiefer, kesseldruckimprägniert, Schutzklasse 4

Geräteabmessung: 400x20x55cm
 Fallschutz: Rasen, Fallschutzplatten, Kies, Rindenmulch, Sand, Hackschnitzel
 Fundamente: 2 Stk. 400/400/400 mm



M 1:200



Ab 3 Jahre



19,00 m²



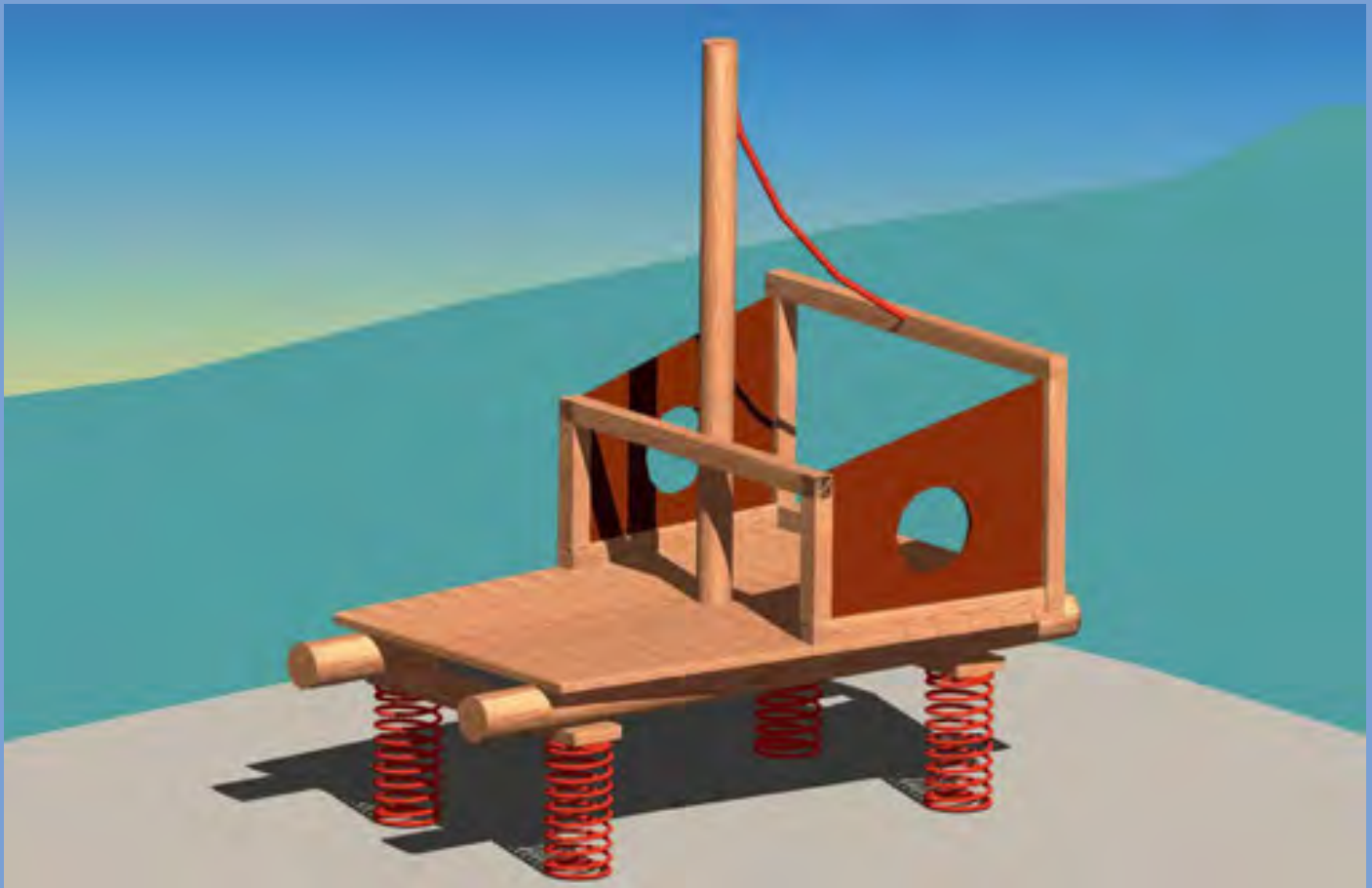
0,50 m



2 x 1,5 Std.

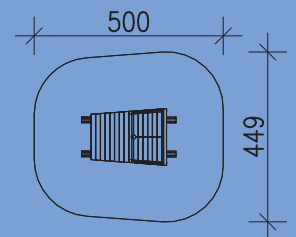


KD 4



Wackelfloß

- 1 Stk. Schiffsboden bestehend aus: 2 x Leimholz 10 x 18 cm
- 1 Stk. Schiffsaufbau bestehend aus:
4 Steher mit Geländer aus Kanthölzern 75x75 mm und 2 Seitenverkleidungen aus PE-Platten
- 1 Stk. Mast mit Durchmesser 12 cm
- 4 Stk. Federn aus Edelstahl pulverbeschichtet und lackiert mit 20 cm Durchmesser



M 1:200

Kantholz gehobelt 90/90 mm
 Verbindungsschrauben feuerverzinkt
 Metallteile Edelstahl bzw. feuerverzinkt
 Gewicht des schwersten Einzelteiles: 65 kg

Holz: Kiefer, kesseldruckimprägniert, Schutzklasse 4

Geräteabmessung: 250x150x250 cm
 Fallschutz: Rasen, Fallschutzplatten, Kies, Rindenmulch, Sand, Hackschnitzel
 Fundamente: 4 Stk. 600/600/600 mm



Ab 3 Jahre



20,00 m²



1,00 m



2 x 6 Std.



KD 4



Seilbahn mit 1 Rampe

- 1 Stk. Startrampe mit Podest
- 1 Stk. Zielrampe
- 1 Stk. Laufkatze
- 1 Stk. Seilbahnsitz inkl. Kette
- 1 Stk. Seilspanner
- 1 Stk. Bremsfeder
- 1 Stk. Stahlseil ca. 25m lang

Varianten:

- Seilbahn mit 2. Rampe
- Seilbahn ohne Rampe

Rundhölzer gefräst mit 14 bzw. 16cm Durchmesser

Belag aus Kanthölzer gehobelt 35x135 mm

Verbindungsschrauben feuerverzinkt

Metallteile Edelstahl bzw. feuerverzinkt

Gewicht des schwersten Einzelteiles: 50 kg

Geräteabmessung:

Fallschutz:

Fundamente:

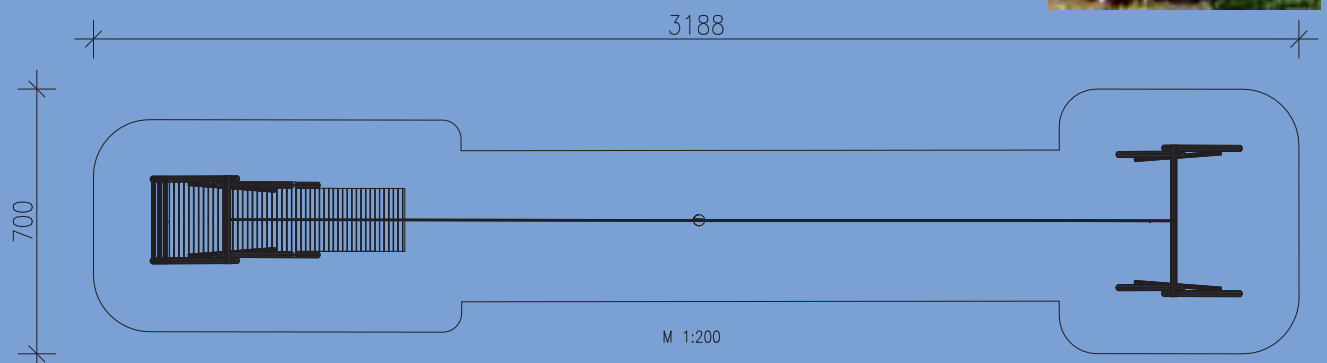
2890x400x410 cm

Rasen, Fallschutzplatten, Kies,

Rindenmulch, Sand, Hackschnitzel

8 Stk. 1000/800/800 mm

Holz: Kiefer, kesseldruckimprägniert, Schutzklasse 4



Ab 3 Jahre



120 m²



1,00 m



2 x 10 Std.

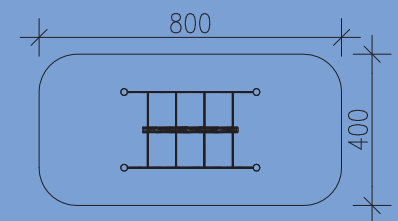


KD 4



Rammbock

- 1 Stk. Schaukeltau 2,50 m lang aus kunststoffummanteltem Stahlseil inkl. Aufhängeseile
- 4 Stk. Rundholzsteher 3,00 m lang, Ø 16 cm
- 2 Stk. Rundholzsteher 4,00 m lang, Ø 14 cm
- 2 Stk. Rundhölzer 2,50 m lang, Ø 14 cm



M 1:200

Rundholz gefräst mit Durchmesser 16 cm bzw. 14 cm
 Verbindungsschrauben feuerverzinkt
 Metallteile Edelstahl bzw. feuerverzinkt
 Gewicht des schwersten Einzelteiles: 45 kg

Holz: Kiefer, kesseldruckimprägniert, Schutzklasse 4

Geräteabmessung: 366x216x300 cm
 Fallschutz: Rasen, Fallschutzplatten, Kies, Rindenmulch, Sand, Hackschnitzel
 Fundamente: 4 Stk. 400/400/800 mm



Ab 3 Jahre

40 m²

0,50 m



2 x 6 Std.

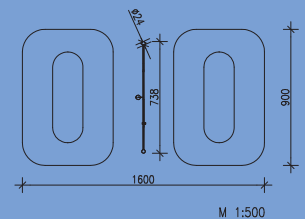


KD 4



Hochseilschaukel

- 2 Stk. Rundholzsteher 6,00 m lang
- 1 Stk. Trageil aus Stahl mit Durchmesser 10 mm inkl. Spannschloss
- 1 Stk. Pendelschaukelsitz inkl. Kette
- 1 Stk. Kletterseil aus kunststoffummanteltem Stahlseil
- 1 Stk. Kletterseil aus kunststoffummanteltem Stahlseil mit Aufstieghilfen
- 3 Stk. Schaukellager aus Nirosta-Stahl



Rundhölzer mit 24 cm Durchmesser
 Verbindungsschrauben feuerverzinkt
 Metallteile Edelstahl bzw. feuerverzinkt
 Gewicht des schwersten Einzelteiles: 220 kg

Holz: Kiefer, kesseldruckimprägniert, Schutzklasse 4

Geräteabmessung: 738x24x480 cm
 Fallschutz: Rasen, Fallschutzplatten, Kies,
 Rindenmulch, Sand, Hackschnitzel
 Fundamente: 2 Stk. 800/800/1200 mm
 (bauseits sind 2 Hügel mit Höhe 1,80 m erforderlich!)



Ab 3 Jahre



144,00 m²



1,00 m



2 x 6 Std.



KD 4



Riesenturmanlage





Specht

- 2 Stk. Spieltürme mit Spitzdach 4-färbig,
Podestflächen 1 x 1 m, Podesthöhen 1,50 m
- 2 Stk. Spieltürme mit Giebeldach KDS,
Podestflächen 1 x 1 m
Podesthöhen 1,50 und 2,00 m
- 1 Stk. Kunststoffrutsche mit Welle, Länge 3,20 m mit abriebfester Oberfläche
- 1 Stk. Netzaufstieg mit Netz aus kunststoffummanteltem Stahlseil
- 1 Stk. Röhrenrutsche, Podesthöhe 2,00 m
- 1 Stk. Aufstiegsleiter, Eschensprossen
- 3 Stk. Brüstungselemente mit Eschensprosse
- 2 Stk. Brüstungselemente färbige Bretter
- 1 Stk. Kletterwand mit Griffe
- 1 Stk. Feuerwehrstange
- 1 Stk. Netzbrücke V-Form mit starkem Laufseil, Netz aus kunststoffummanteltem Stahlseil
- 1 Stk. Netztunnel mit Netz aus kunststoffummanteltem Stahlseil inkl. Stützkonstruktion
- 1 Stk. Hängebrücke mit Netz aus kunststoffummanteltem Stahlseil,
Podesthöhe von 1,50 auf 2,00 m
- 1 Stk. Starre Brücke mit Seitenteilen aus färbigen Brettern
Podesthöhe von 1,50 auf 2,00 m
- 1 Stk. Schaukelbalken, Leimbinder 18 cm hoch, 5,00 m lang
- 2 Paar wartungsfreie Schaukelgelenke
- 2 Stk. Sicherheitsschaukeln mit Kette
- 1 Stk. A-Stützelement
- 1 Stk. Strickleiter aus kunststoffummanteltem Stahlseil inkl. Bodenanker



Ab 3 Jahre

165 m²

2,00 m



1,50 m



2,00 m



2 x 20 Std.



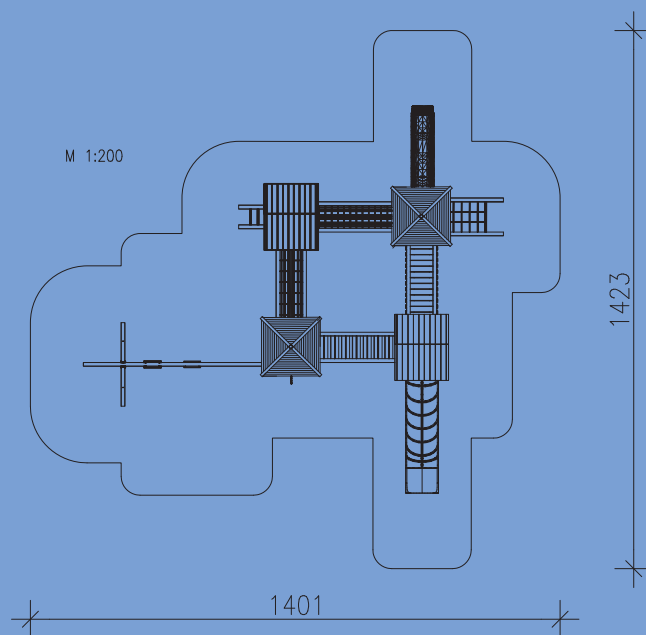
KD 4



Leimbinder 100/100 mm bzw. 100/180 mm gehobelt
 Verbindungsschrauben feuerverzinkt
 Metallteile Edelstahl bzw. feuerverzinkt
 Gewicht des schwersten Einzelteiles: 105 kg

Holz: Kiefer, kesseldruckimprägniert, Schutzklasse 4

Geräteabmessung: 1110x1025x415 cm
 Fallschutz: Rasen, Fallschutzplatten, Kies,
 Rindenmulch, Sand
 Fundamente: 20 Stk. 400/400/400 mm
 5 Stk. 600/400/400 mm





Kletterwand - Zitronenfalter

2 Stk. Kletterwände aus Platten in Form eines Zitronenfalters mit Griffe inkl. Stützkonstruktion

Leimbinder 100/100 mm

Verbindungsschrauben feuerverzinkt

Metallteile Edelstahl bzw. feuerverzinkt

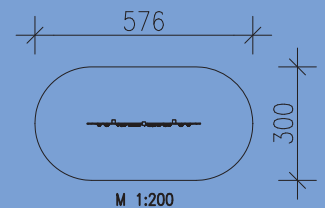
Gewicht des schwersten Einzelteiles: 25 kg

Holz: Kiefer, kesseldruckimprägniert, Schutzklasse 4

Geräteabmessung: 300x20x225 cm

Fallschutz: Rasen, Fallschutzplatten, Kies, Rindenmulch, Sand, Hackschnitzel

Fundamente: 3 Stk. 400/400/400 mm



Ab 3 Jahre



16,00 m²



1,50 m



2 x 2,5 Std.



KD 4



Kletterwand - Schmetterling

- 2 Stk. Kletterwände aus Patten in Form eines Schmetterlings mit Griffe inkl. Stützkonstruktion
- 1 Stk. Kletterbock beidseitig mit Eschensprossen

Leimbinder 100/100 mm

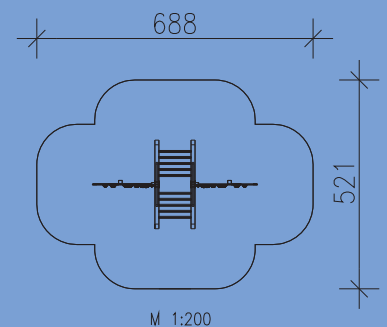
Verbindungsschrauben feuerverzinkt

Metallteile Edelstahl bzw. feuerverzinkt

Gewicht des schwersten Einzelteiles: 30 kg

Holz: Kiefer, kesseldruckimprägniert, Schutzklasse 4

Geräteabmessung: 400x221x225 cm
 Fallschutz: Rasen, Fallschutzplatten, Kies, Rindenmulch, Sand
 Fundamente: 8 Stk. 400/400/400 mm



Ab 3 Jahre



28,00 m²



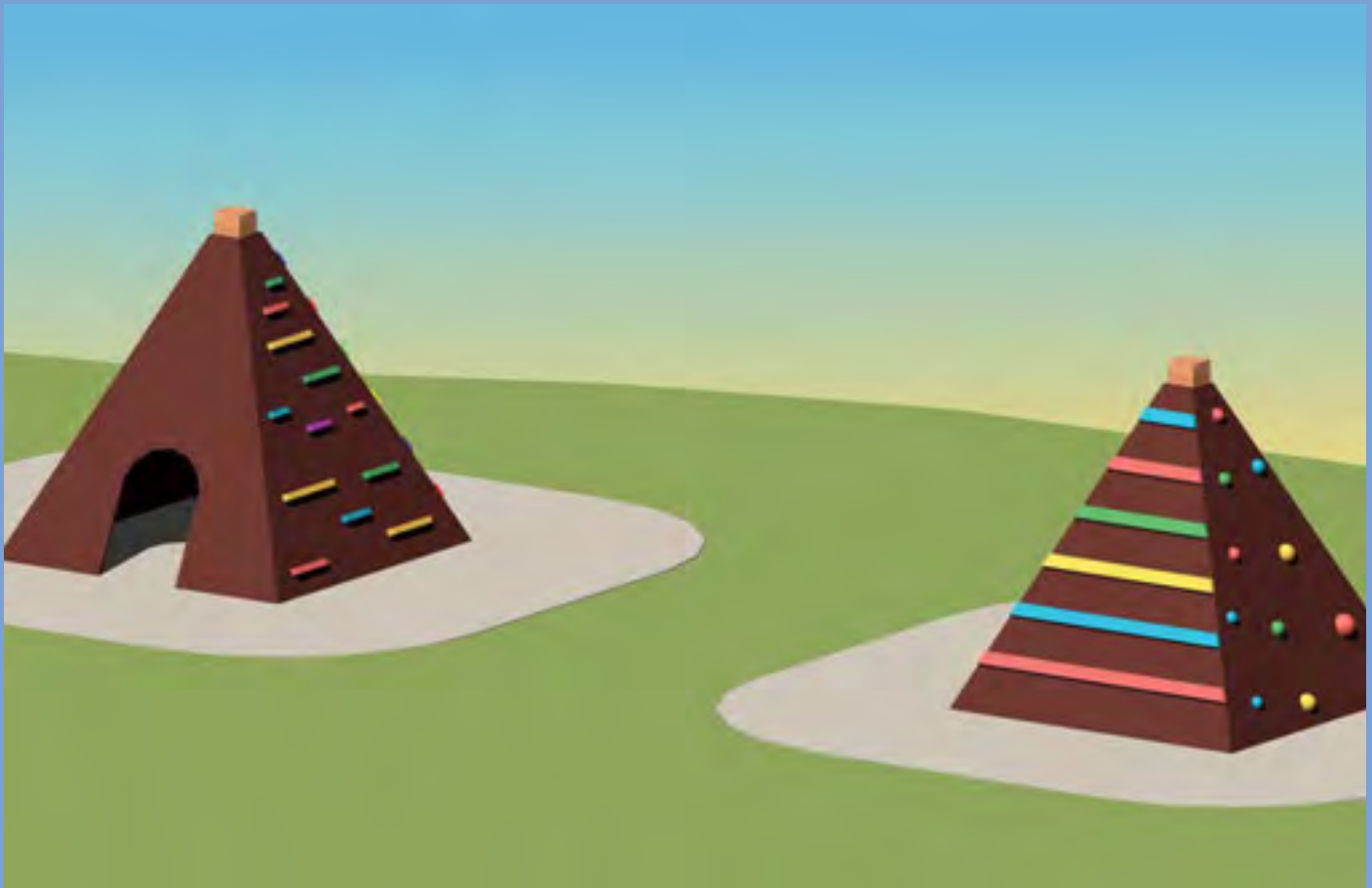
1,50 m



2 x 6,5 Std.



KD 4



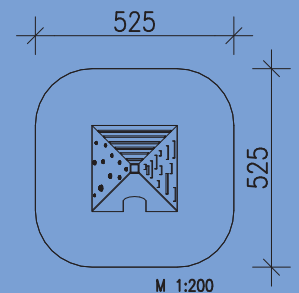
Indianerzelt

1 Stk. Indianerzelt auf 3 Seiten mit Kletterwänden aus Patten mit unterschiedlichen Schwierigkeitsgraden und 1 Seite mit Einstiegsöffnung

Leimbinder 100/100 mm
 Verbindungsschrauben feuerverzinkt
 Metallteile Edelstahl bzw. feuerverzinkt
 Gewicht des schwersten Einzelteiles: 145 kg

Holz: Kiefer, kesseldruckimprägniert, Schutzklasse 4

Geräteabmessung: 225x225x220 cm
 Fallschutz: Rasen, Fallschutzplatten, Kies, Rindenmulch, Sand, Hackschnitzel
 Fundamente: keine



Ab 3 Jahre



27,60 m²



1,50 m



2 x 1 Std.



KD 4



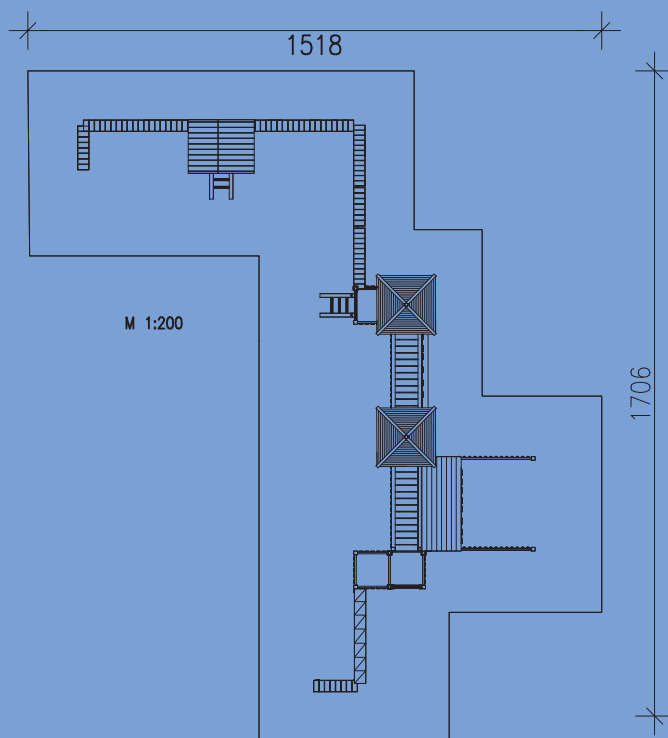
Wild West

- 2 Stk. Spieltürme mit Spitzdach färbig
- 1 Stk. Spielturm mit Giebeldach
- 3 Stk. Spieltürme ohne Dach
- Podestflächen 1 x 1 m
- Podesthöhen 1,50 m
- 2 Stk. Aufstiegsleitern, Eschensprossen
- 3 Stk. Brüstungselemente mit Eschensprossen
- 2 Stk. Starre Brücken mit Seitenteilen färbige Bretter
- 1 Stk. Überdachter Pferdeunterstand inkl. Pferdekoppelzaun
- diverse Gebäudefronten aus wetterfesten Platten inkl. Fenster und Türen

Leimbinder 100/100 mm, gehobelt
 Verbindungsschrauben feuerverzinkt
 Metallteile Edelstahl bzw. feuerverzinkt
 Gewicht des schwersten Einzelteiles: 85 kg

Holz: Kiefer, kesseldruckimprägniert, Schutzklasse 4

Geräteabmessung: 1472x1190x380 cm
 Fallschutz: Rasen, Fallschutzplatten, Kies, Rindenmulch, Sand
 Fundamente: 35 Stk. 400/400/400 mm
 2 Stk. 600/400/400 mm



Ab 3 Jahre



142,00 m²



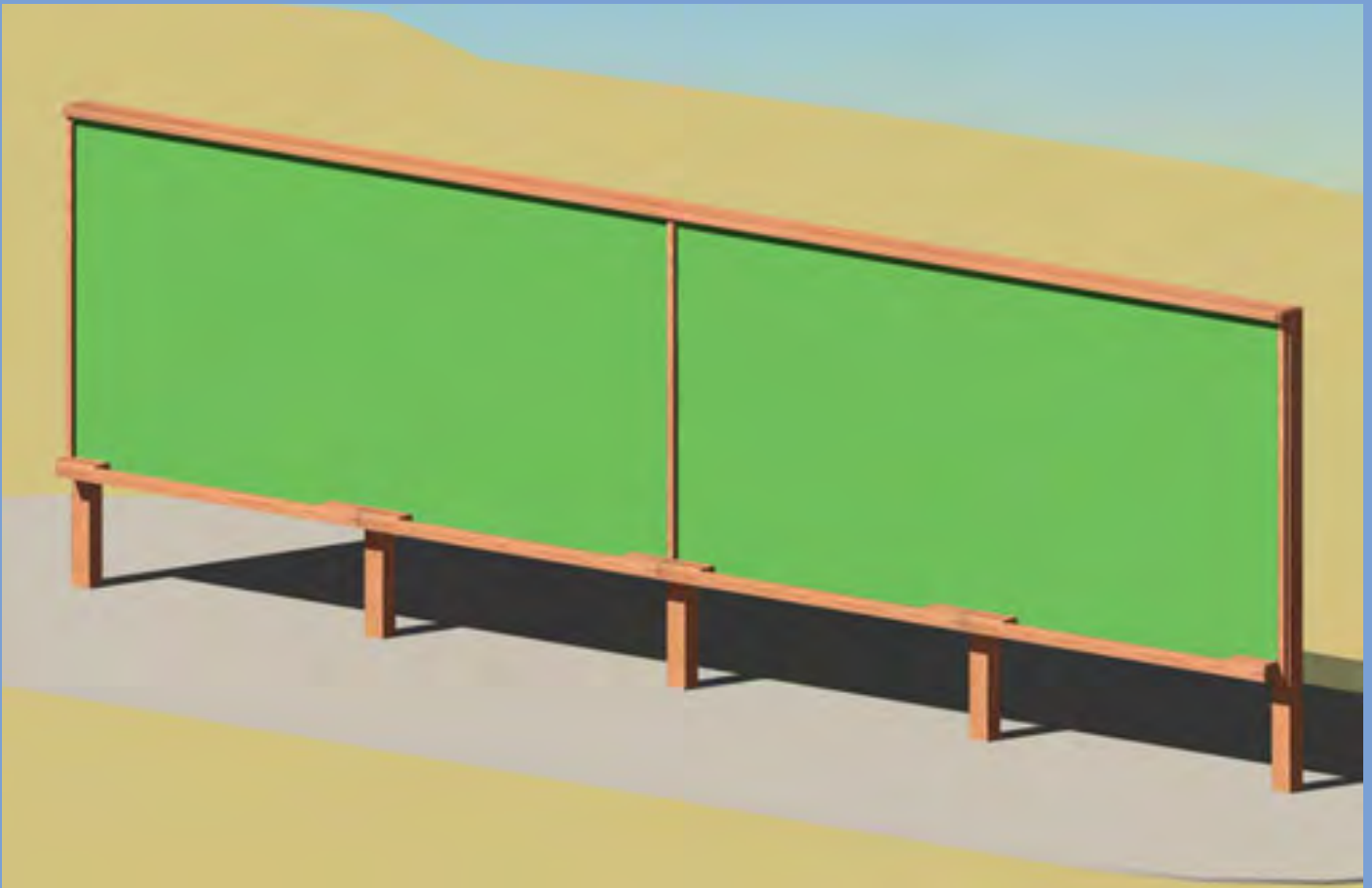
1,50 m



2 x 35 Std.



KD 4



Maltafel

HPL-Platten, Holzsteher 9 x 9 cm, Abdeckbrett. Größe auf Anfrage!

Kletterwand

bestehend aus KDS-Schalung mit Klettergriffen.

Montagemöglichkeit:
Freistehend oder auf vorhandenen Untergrund gedübelt oder geschraubt.

**Auch andere Farben möglich!
Standardfarbe ist braun.**





Spielschiff A

- 2 Stk. Spieltürme ohne Dach
Podestfläche 1 x 1 m, Podesthöhe 1,00 m
- 1 Stk. Spielturm ohne Dach
Podestfläche 1 x 1 m, Podesthöhe 1,50 m
- 2 Stk. Aufstiegsleitern, Eschensprossen
- 2 Stk. Brüstungselemente mit Eschensprosse
- 7 Stk. Brüstungselemente farbige Bretter
- 1 Stk. Schräge Rampe mit Seil
- 1 Stk. Hängebrücke mit Netz aus kunststoffummanteltem Stahlseil, L = 250 cm
- 8 Stk. PE-Platten als Schiffsverkleidung
- 2 Stk. PE-Platten mit Klettergriffen
- 2 Stk. Masten aus Rundhölzer gefräst
- 4 Stk. Kinder-Sitzbänke ohne Rückenlehne

Leimbinder 100/100 mm gehobelt
Verbindungsschrauben feuerverzinkt
Metallteile Edelstahl bzw. feuerverzinkt

Gewicht des schwersten Einzelteiles: 40 kg

Holz: Kiefer, kesseldruckimprägniert, Schutzklasse 4

Fallschutz: Rasen, Fallschutzplatten, Kies, Rindenmulch, Sand, Hackschnitzel
Fundamente: 19 Stk. 400/400/400 mm
2 Stk. 600/400/400 mm
1 Stk. 400/400/600 mm



Ab 3 Jahre



85 m²



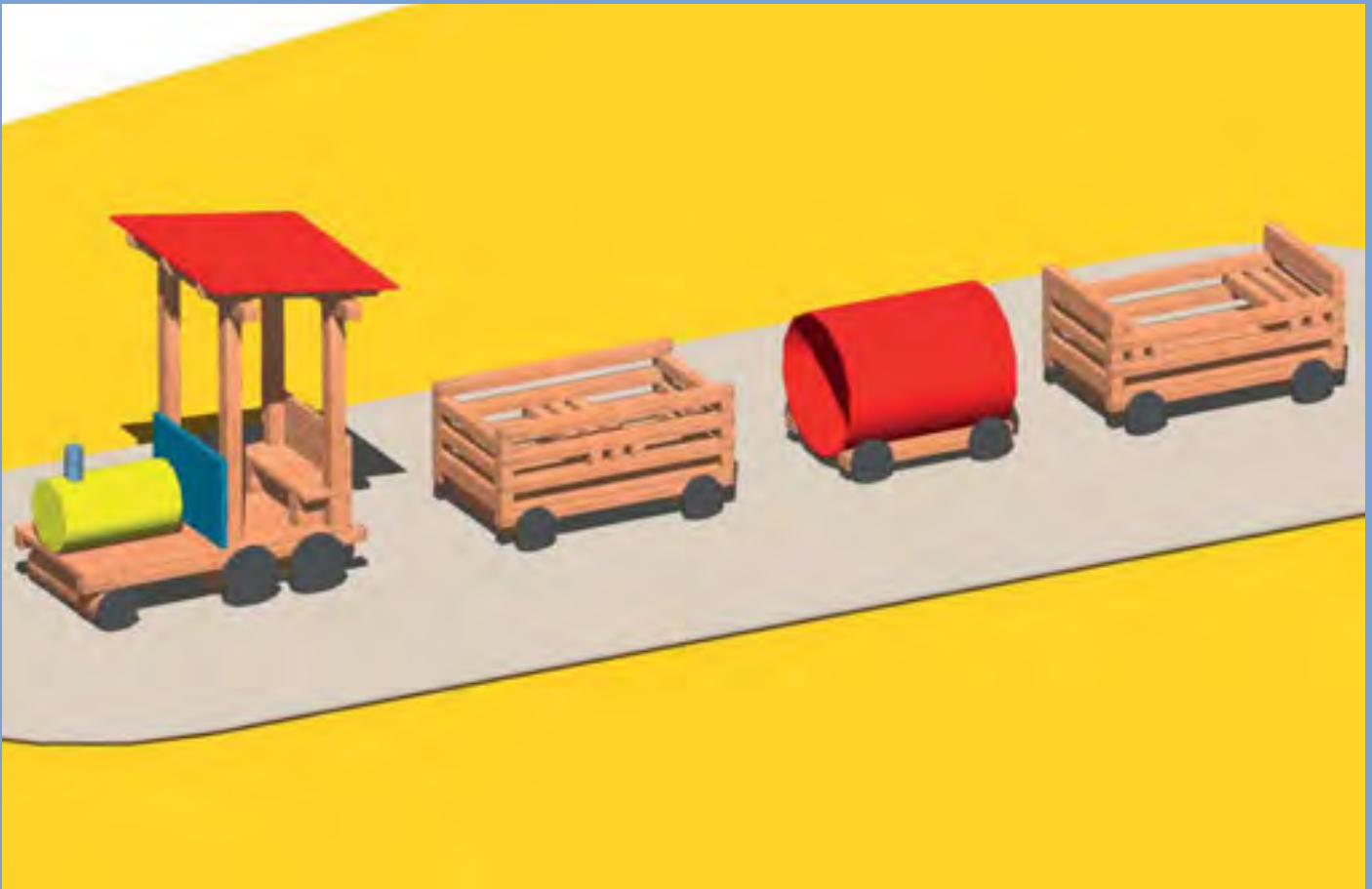
1,70 m



2 x 14 Std.



KD 4



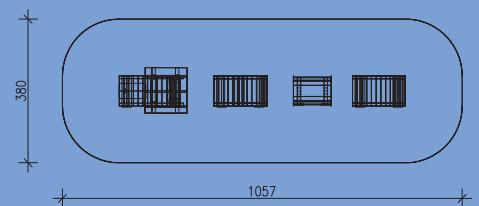
Spielzug

- 1 Stk. Lokomotive mit Pultdach
ca. 150 x 80 x 200 cm inkl. Sitzbank
- 2 Stk. Waggons
ca. 150 x 80 x 60 cm inkl. Sitzbank
- 1 Stk. Waggon mit Röhre
ca. 100 x 80 x 60 cm

Kanthölzer 90/90 mm gehobelt
 Verbindungsschrauben feuerverzinkt
 Metallteile Edelstahl bzw. feuerverzinkt
 Gewicht des schwersten Einzelteiles: 40 kg

Holz: Kiefer, kesseldruckimprägniert, Schutzklasse 4

Geräteabmessung: 760 x 80 x 200 cm
 Fallschutz: Rasen, Fallschutzplatten, Kies,
 Rindenmulch, Sand, Hackschnitzel



Maßstab 1:200



Ab 1 Jahr



39,00 m²



0,80 m



2 x 2,5 Std.



KD 4



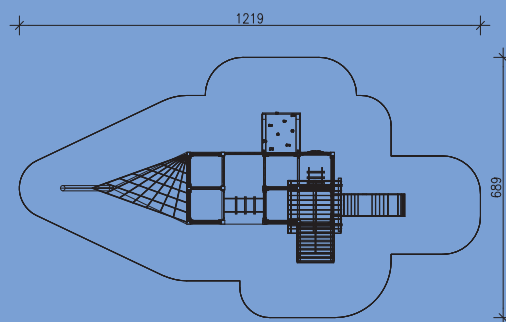
Spielschiff B

- 1 Stk. Spielturm mit Pultdach färbig
Podestfläche 1 x 1 m, Podesthöhe 1,00 m
- 1 Stk. Spielturm ohne Dach
Podestfläche 1 x 1 m, Podesthöhe 1,00 m
Podesthöhe 0,50 m
- 4 Stk. Spielturm-Anbauten ohne Dach
Podestfläche 1 x 1 m, Podesthöhen 1,00 und 0,50 m
- 1 Stk. Sprossenaufstieg
- 1 Stk. Strickleiterraufstieg
- 10 Stk. Brüstungselement mit Eschensprosse
- 1 Stk. Schräge Rampe mit Seil
- 1 Stk. Kletterwandaufstieg mit Klettergriffe
- 9 Stk. PE-Platten als Schiffsverkleidung, tw. mit Einstiegsöffnungen
- 1 Stk. Masten aus Rundholz gefräst, Ø = 14 cm
- 1 Stk. Enternetz ca. 200 x 200 x 200 cm

Leimbinder 100/100 mm gehobelt
 Verbindungsschrauben feuerverzinkt
 Metallteile Edelstahl bzw. feuerverzinkt
 Gewicht des schwersten Einzelteiles: 40 kg

Holz: Kiefer, kesseldruckimprägniert, Schutzklasse 4

Geräteabmessung: 880 x 390 x 295 cm
 Fallschutz: Rasen, Fallschutzplatten, Kies, Rindenmulch, Sand, Hackschnitzel
 Fundamente: 20 Stk. 400/400/400 mm
 1 Stk. 600/400/600 mm



Maßstab 1:200



Ab 3 Jahre



90,00 m²



1,50 m



1,00 m



2 x 12 Std.

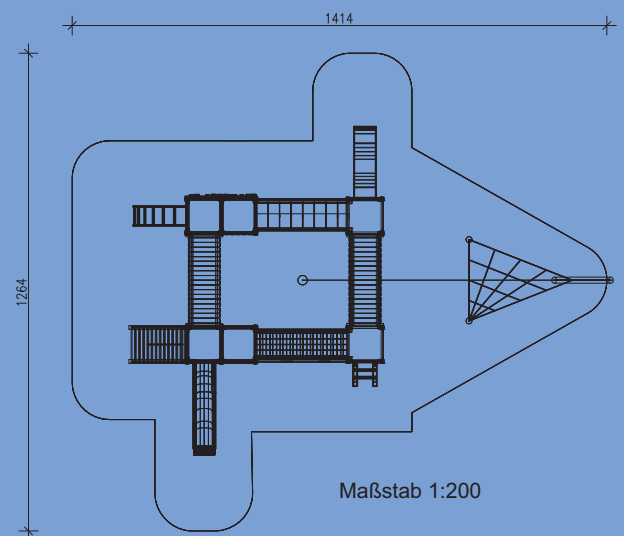


KD 4



Spielschiff C

- 2 Stk. Spielturm ohne Dach
Podestfläche 1 x 1 m, Podesthöhe 1,50 m
- 2 Stk. Spielturm-Anbauten
Podestfläche 1 x 1 m, Podesthöhe 1,50 m
- 2 Stk. Spieltürme ohne Dach
Podestfläche 1 x 1 m
Podesthöhen 1,00 m
- 1 Stk. Kunststoffrutsche mit Welle
Länge 3,20 m mit abriebfester Oberfläche
- 1 Stk. Kunststoffrutsche gerade, 2,30 m
- 1 Stk. Bogenleiter
- 1 Stk. Aufstiegsleiter, Eschensprossen
- 1 Stk. Sprossenaufstieg
- 1 Stk. Schräge Rampe mit Seil
- 7 Stk. Brüstungselemente mit Eschensprossen
- 2 Stk. Brüstungselemente farbige Bretter
- 2 Stk. Kletterwände mit Klettergriffe
- 1 Stk. Netzbrücke V-Form mit starkem Laufseil
Netz aus kunststoffummanteltem Stahlseil
Podesthöhe von 1,00 auf 1,50 m
- 1 Stk. Hängebrücke mit Netz aus kunststoffummanteltem
Stahlseil, Podesthöhe von 1,00 auf 1,50 m
- 2 Stk. Starre Brücken mit Seitenteilen aus farbigen Brettern, L = 250 cm
- 2 Stk. Schiffsplanken mit Fensteröffnungen
- 4 Stk. Schiffsmasten aus gefrästen Rundhölzern
- 1 Stk. Enternetz ca. 200 x 200 x 200 cm



Leimbinder 100/100 mm bzw. 100/180 mm gehobelt
 Verbindungsschrauben feuerverzinkt
 Metallteile Edelstahl bzw. feuerverzinkt
 Gewicht des schwersten Einzelteiles: 80 kg

Holz: Kiefer, kesseldruckimprägniert, Schutzklasse 4

Geräteabmessung: 1125 x 870 x 260 cm
 Fallschutz: Rasen, Fallschutzplatten, Kies, Rindenmulch, Sand, Hackschnitzel
 Fundamente: 22 Stk. 400/400/400 mm
 4 Stk. 600/400/600 mm
 4 Stk. 600/600/600 mm



Ab 3 Jahre



158 m²



2,00 m



1,50 m



2,00 m



2 x 33 Std.



KD 4



**Sonderspielplatzgeräte
aus
Robinie auf Anfrage!**





Arche Noah

- 1 Stk. Spielturm mit Giebeldach KDS
Podestfläche 1 x 1 m
Podesthöhe 2,00 m
- 2 Stk. Spieltürme ohne Dach
Podestflächen 1 x 1 m
Podesthöhe 2,00 m
- 5 Stk. Spieltürme ohne Dach
Podestflächen 1 x 1 m
Podesthöhe 1,50 m
- 1 Stk. Kunststoffrutsche mit Welle, Länge 4,20 m mit abriebfester Oberfläche
- 1 Stk. Strickleiterraufstieg mit Netz aus kunststoffummanteltem Stahlseil
- 1 Stk. Netzaufstieg mit Netz aus kunststoffummanteltem Stahlseil
- 1 Stk. Röhrenrutsche
Podesthöhe 2,00 m
- 1 Stk. Aufstiegsleiter, Eschensprossen
- 1 Stk. Feuerwehrstange
- 1 Stk. Dschungelbrücke V-Form mit starkem Laufseil, Netz aus kunststoffummanteltem Stahlseil inkl. Stützkonstruktion
- 1 Stk. Hängebrücke mit Netz aus kunststoffummanteltem Stahlseil, Podesthöhe 1,50 m inkl. Stützkonstruktion
- 2 Stk. Starre Brücken mit Seitenteilen aus farbigen Brettern
Podesthöhen 1,50 bzw. 2,00 m inkl. Stützkonstruktion
- 1 Stk. Mast mit Durchmesser 20/24 cm, 6 m lang
- 1 Stk. Mast mit Durchmesser 16 cm, 4 m lang
Brüstungselemente mit Eschensprosse, Brüstungselemente farbige Bretter, Seitenverkleidungen aus Patten



Ab 3 Jahre

180 m²

2,20 m



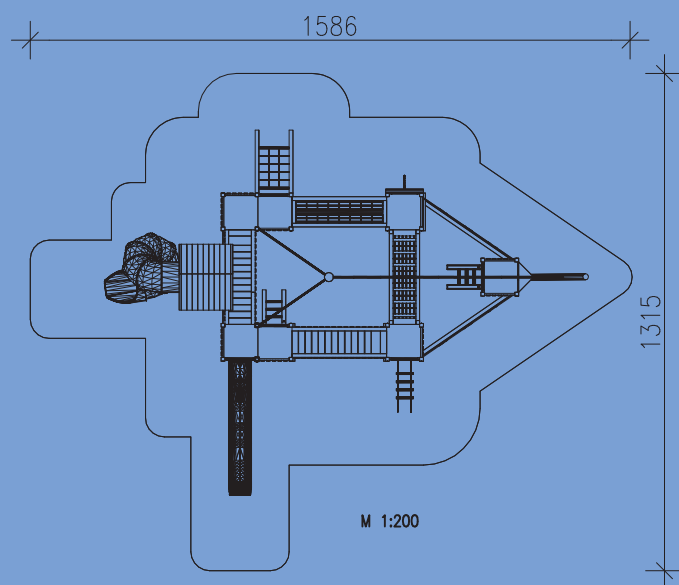
2,00 m



2 x 38 Std.



KD 4



Leimbinder 100/100 mm gehobelt
 Verbindungsschrauben feuerverzinkt
 Metallteile Edelstahl bzw. feuerverzinkt
 Gewicht des schwersten Einzelteiles: 195 kg

Holz: Kiefer, kesseldruckimprägniert, Schutzklasse 4

Geräteabmessung:	1135x965x600 cm
Fallschutz:	Rasen, Fallschutzplatten, Kies,
Fundamente:	Rindenmulch, Sand, Hackschnitzel 33 Stk. 400/400/400 mm 3 Stk. 600/400/400 mm 2 Stk. 800/400/400 mm



Sitzschlange

Sitzschlange, handgeschnitzt, inkl. Bodenbefestigung.

Länge: ca. 2,50 m
Höhe: ca. 40 cm

Bar4You

Die trendige Sitzbar aus ausgesuchtem massivem Kiefernholz, fein gehobelt, kesseldruckimprägniert, fertig montiert.
Tischhöhe: ca. 120 cm, Sitzhöhe: ca. 80 cm, Platzbedarf: ca. 2 x 2 m.





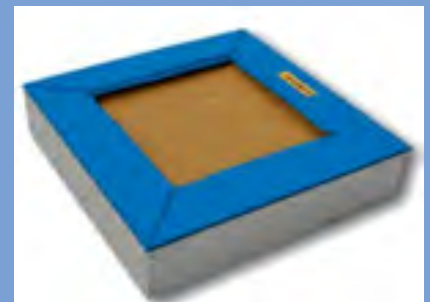
Bodentrampolin

Feuerverzinkter Stahlrahmen inkl. robustem Sprungtuch aus kunststoffbeschichtetem Gittergewebe, gepolsteter Ganzrahmenabdeckung aus PE-Schaum mit Planenstoff überzogen und 100 feuerverzinkten Stahlfedern 30 x 235 mm.

Alle Materialien sind absolut UV-stabil und witterungsbeständig.
TÜV-geprüft.

Rahmengröße:
150 x 150 cm
200 x 200 cm

Andere Maße auf Anfrage



Bodentrampolin (vor Einbau)

1,50 m x 1,50 m





Kleinfeldtor

Kleinfeldtor inkl. Bodenhülsen, TÜV-geprüft, Spezial ALU-Lattenprofil 80 x 80 mm, inkl. Netzbügel 80 cm tief und Tornetz mit geknoteten Maschen, Schnurstärke 3 mm, Maschenweite 10 x 10 cm, Farbe grün. Größe 3 x 2 m, Gewicht: ca. 25 kg

Ballfangnetz

Ballfangnetz bestehend aus Kiefernrohrlöchern, kesseldruckimprägniert und Ballfangnetz aus Polyäthylen inkl. Befestigungsmaterial, Farbe grün. Die Maße werden den örtlichen Gegebenheiten angepasst..... wir beraten Sie gerne!





Sitztribüne

In verschiedenen Ausführungen und Formen; individuell auf die örtlichen Gegebenheiten abgestimmt.
Material: Rundholz und / oder Kantholz, Kiefer kesseldruckimprägniert. Schutzklasse 4.





Aussichtsturm

- 1 Stk. Doppelturm mit Pultdach
Podestfläche 1 x 2 m
Podesthöhe 2,00 m
- 1 Stk. Strickleitenaufstieg
- 1 Stk. Sprossenaufstieg mit Eschensprossen
- 1 Stk. Brüstungselement mit Eschensprosse
- 6 Stk. Brüstungselemente mit Bretter KDS
- 1 Stk. Feuerwehrstange Nirosta

Leimbinder 100/100 mm gehobelt

Gewicht des schwersten Einzelteiles: 80 kg

Holz: Kiefer, kesseldruckimprägniert, Schutzklasse 4

Fallschutz: Rasen, Fallschutzplatten, Kies,
Rindenmulch, Sand, Hackschnitzel

Fundamente: 6 Stk. 400/400/400 mm
1 Stk. 600/400/400 mm



Ab 3 Jahre



35 m²



2,20 m



2 x 12 Std.



KD 4

Garten und Park



Pongau 373



PongauStammtisch 374



Franken 375



Dobratsch 376



Alpin 377



Impuls 378



Baumbank sechseckig 379



Schönbrunn 380



Kuba 381



Ergonomie (auch Kindergröße) 382



Mödling (auch Kindergröße) 383



Bar4You 384



Elegance 385



Verona 386



Trieste 387

Garten und Park



Allgäu 388



Kindergarnituren 388



Doris 390



Franziska 390



Vera 391



Astrid 391



Luise 392



Hochbeet 392



Konstruktionshölzer 393



Saigona 389



Abfallbehälter 395



Brunnen 394



Schiständer 396

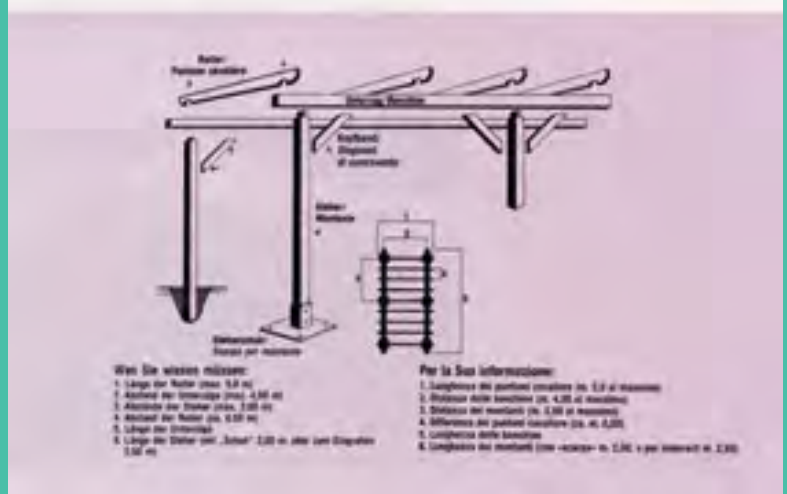
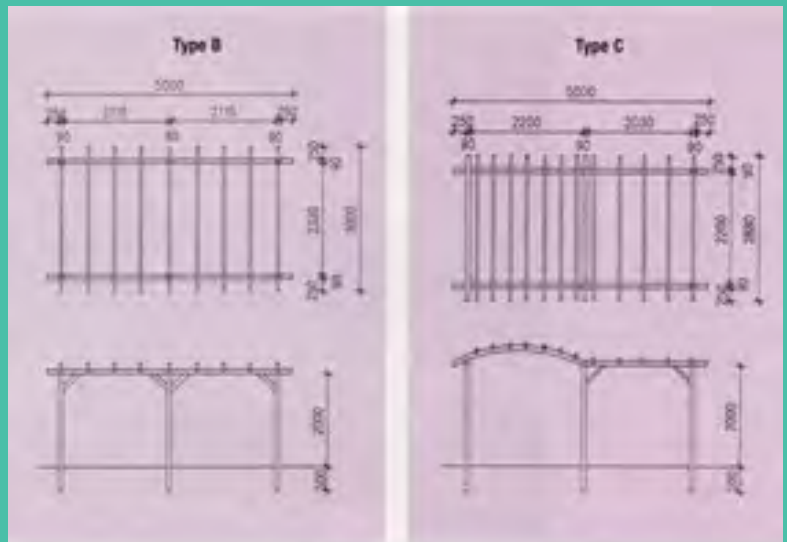
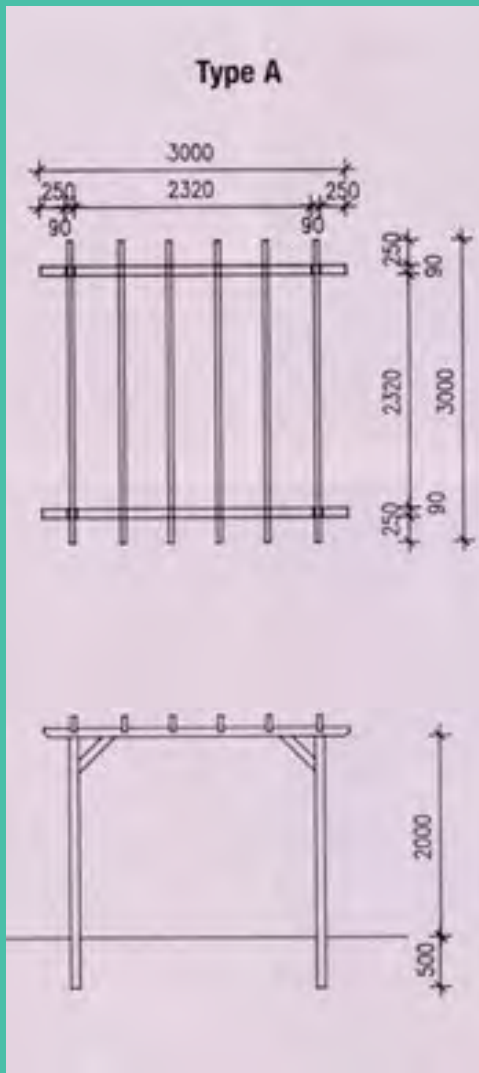


Holzroste 397



Terrasse 414

Pergolen erfüllen vielseitige Aufgaben und Funktionen. Sie schaffen beruhigte Zonen, halten das Sonnenlicht fern, sind kühlende Oasen an heißen Tagen und bieten - beispielsweise in Kombination mit Stoffen auch Schutz vor einer hinwegziehenden Regenwolke. Die vielfältigen Variationsmöglichkeiten machen Pergolen zusätzlich zu attraktiven Gestaltungselementen. Setzen Sie sich mit uns in Verbindung, gegen Sie uns Ihre Wünsche bekannt, wir planen für Sie Ihre persönliche Pergola.



Garten und Park





Röhrenwendelrutsche mit Doppelturmanlage



Spatz 010 mit Strickleiter



Tisch Pongau

aus ausgesuchtem, massivem Kiefernholz
kesseldruckimprägniert
fertig montiert
Tischplatte 50 mm
Kanten gerundet
L x B x H: 195 x 80 x 75 cm

Bank Pongau mit Lehne

aus ausgesuchtem, massivem Kiefernholz
kesseldruckimprägniert
fertig montiert
Sitzhöhe 40 cm
Kanten gerundet
L x B x H: 195 x 60 x 90 cm



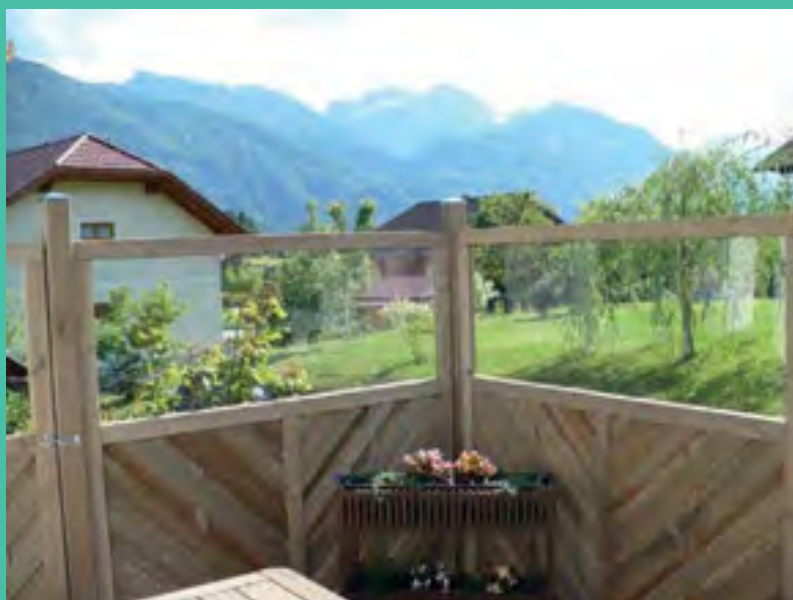


Stammtisch Pongau

140 x 140 cm
Tischhöhe 75 cm
aus ausgesuchtem, massivem Kiefernholz
kesseldruckimprägniert
Kanten gerundet
fertig montiert
Tischplatte 50 mm

Bänke Stammstisch Pongau mit Lehne

140 cm lang
Sitzhöhe 40 cm
aus ausgesuchtem, massivem Kiefernholz
kesseldruckimprägniert
Kanten gerundet
fertig montiert





Tisch Franken

aus ausgesuchtem, massivem Kiefernholz
kesseldruckimprägniert
fertig montiert
Tischplatte 50 mm
Ø x H: 160 x 75 cm

Sessel Franken

aus ausgesuchtem, massivem Kiefernholz
kesseldruckimprägniert
fertig montiert
Sitzhöhe 40 cm
L x B x H: 50 x 50 x 85 cm



Allgäu

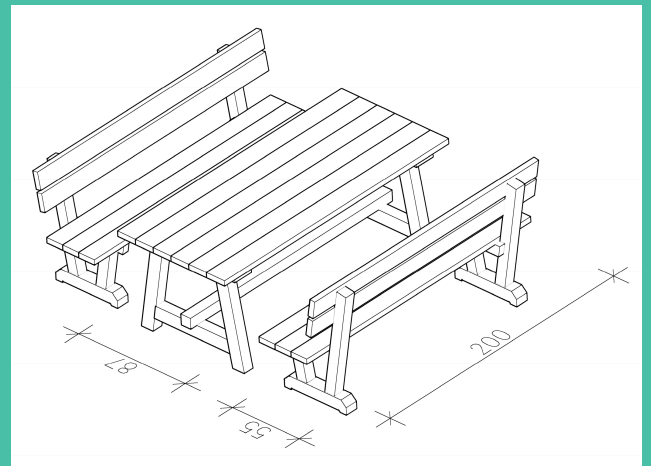


Neuheit 2020

Ab sofort exklusiv bei uns erhältlich.

Die neue Sitzgarnitur "Dobratsch" bietet mit einer Länge von 2 Meter nicht nur Platz für 8 Personen sondern bei einer Tischbreite von 87 cm auch genügend Fläche um eine vielfältige Mahlzeit zu genießen.

Für nähere Informationen können Sie uns gerne kontaktieren.





Tisch Alpin

aus ausgesuchtem, massivem Kiefernholz
kesseldruckimprägniert
fertig montiert
Tischplatte 50 mm
L x B x H: 180 x 77 x 75 cm

Bank Alpin mit Lehne

aus ausgesuchtem, massivem Kiefernholz
kesseldruckimprägniert
fertig montiert
Sitzhöhe 40 cm
L x B x H: 200 x 60 x 85 cm

Bank Alpin ohne Lehne

aus ausgesuchtem, massivem Kiefernholz
kesseldruckimprägniert
fertig montiert
Sitzhöhe 40 cm
L x B x H: 200 x 35-40 x 40 cm





Tisch Impuls

aus ausgesuchtem, massivem Kiefernholz
kesseldruckimprägniert
fertig montiert
Tischplatte 35 mm
L x B x H: 195 x 70 x 75 cm

Bank Impuls mit Lehne

aus ausgesuchtem, massivem Kiefernholz
kesseldruckimprägniert
fertig montiert
Sitzhöhe 40 cm
L x B x H: 195 x 60 x 80 cm





Baumbank sechseckig

aus ausgesuchtem, massivem Kiefernholz
kesseldruckimprägniert



Sitzbank Schönbrunn

aus ausgesuchtem, massivem Kiefernholz
kesseldruckimprägniert
fertig montiert
Seitenteil aus Grau-Guss, grün lackiert
Sitzbretter 35 mm stark
L x B x H: 195 x 60 x 40 cm

RAL: 6005 - GRÜN

oder

RAL: 9005 - SCHWARZ





Tisch Kuba

aus ausgesuchtem, massivem Kiefernholz
kesseldruckimprägniert
fertig montiert
Tischplatte 50 mm
L x B x H: 195 x 70 x 75 cm

Bank Kuba

aus ausgesuchtem, massivem Kiefernholz
kesseldruckimprägniert
fertig montiert
Sitzhöhe 40 cm
L x B x H: 195 x 45 x 85 cm

RAL: 9005 - SCHWARZ

IDEEN FÜR IHREN GASTGARTEN



**Ideen sind umsetzbar, wir planen, zeichnen und fertigen.
Ihr Wunsch muss nicht nur ein Traum bleiben.
Wünschen Sie sich was: office@katzklumpp.at**



Tisch Ergonomie

aus ausgesuchtem, massivem Kiefernholz
kesseldruckimprägniert
fertig montiert
Tischplatte 35 mm
L x B x H: 195 x 70 x 75 cm

Bank Ergonomie mit Lehne

aus ausgesuchtem, massivem Kiefernholz
kesseldruckimprägniert
fertig montiert
Sitzhöhe 40 cm
L x B x H: 195 x 45 x 85 cm



Kinderergonomie mit wetterfesten Platten



**AUCH IN KINDERAUSFÜHRUNG
ERHÄLTlich!**



Sitzgruppe Mödling

aus ausgesuchtem, massivem Kiefernholz
kesseldruckimprägniert
fertig montiert
Tischplatte 50 mm
L x B x H: 195 x 160 x 75 cm

**AUCH IN KINDERAUSFÜHRUNG
ERHÄLTlich!**





Bar4You

die trendige Sitzbar
 aus ausgesuchtem, massivem Kiefernholz, fein gehobelt
 kesseldruckimprägniert
 fertig montiert
 Tischhöhe: ca. 120 cm
 Sitzhöhe: ca. 80 cm

Platzbedarf: ca. 2 x 2 m

**IDEAL AUCH FÜR DEN
 RAUCHERBEREICH!**

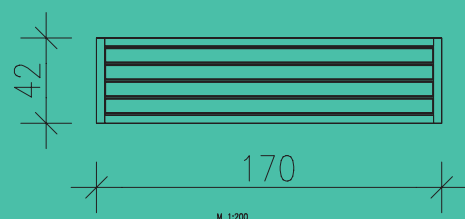


Bar4You mit Überdach



Stadt- und Gartenpark Elegance

Material: Stahl feuerverzinkt und pulverbeschichtet
 Kieferholz KDS
 kantengerundet bzw. gefast
 Farbe: RAL 5003
 nach Wunsch andere RAL-Töne
 Montage: Freistehend oder zum anschrauben
 L x B x H: 170 x 42 x 44 cm



Milano



Tisch Verona

L x B x H: 180 x 75 x 73,5 cm

Bank Verona

L x B x H: 180 x 52 x 46 cm

Stahl feuerverzinkt und pulverbeschichtet
Kieferholz KDS, kantengerundet bzw. gefast.
Farbe: RAL 7031, nach Wunsch andere RAL-TÖNE.

Montage: Freistehend oder zum anschrauben.





Tisch Trieste

L x B x H: 180 x 72,5 x 73,5 cm

Bank Trieste

L x B x H: 180 x 44 x 45 cm

Stahl feuerverzinkt und pulverbeschichtet
Kieferholz KDS, kantengerundet bzw. gefast.
Betonseitenteile sandgestrahlt.
Farbe: RAL 7004, nach Wunsch andere RAL-TÖNE.

Montage: Freistehend oder zum anschrauben.



Die urige Art, Zeit mit Familie und Freunden zu genießen!



Stehtisch Allgäu A 220 / 1

Tischplatte mit Durchmesser 90 cm
Belagstärke: 4,5 cm
Konstruktion aus Kanthölzern gehobelt 7,5 x 7,5 cm
Gesamthöhe: ca. 106 cm



Hocker Allgäu A 220 / 2

Sitzfläche mit Durchmesser 40 cm
Belagstärke: 4,5 cm
Konstruktion aus Kanthölzern gehobelt 5,5 x 5,5 cm
Gesamthöhe: ca. 80 cm

Kindergarnitur Ergonomie mit Platte





Sonnenliege HIT

aus ausgesuchtem, massivem Kiefernholz
kesseldruckimprägniert
nur mit verstellbarem Kopfteil



Einzelliege Saigona A 226

Relaxliege geschwungen, inkl. Armlehnen
ca. 60 cm breit und 200 cm lang
Belag: gehobelte Hölzer, 3,5 x 6 cm KDS
Bogen aus Leimbinder 4,5 x 7,5 cm



Doppelliege Saigona A 227

Relaxliege geschwungen, inkl. Armlehnen
ca. 120 cm breit und 200 cm lang
Belag: gehobelte Hölzer, 3,5 x 6 cm KDS
Bogen aus Leimbinder 4,5 x 7,5 cm





Blumenkasten DORIS

aus ausgesuchtem, massivem Kiefernholz, kesseldruckimprägniert, fertig montiert; Holzstärke 80 mm, Sondermaße auf Anfrage möglich!

Standardtypen:

A 201 / 1: L x B x H in cm: 100 x 50 x 48

A 201 / 2: L x B x H in cm: 200 x 50 x 48

A 201 / 7: L x B x H in cm: 100 x 100 x 48

Foto: Katz & Klumpp



Blumenkasten FRANZISKA

aus ausgesuchtem, massivem Kiefernholz, kesseldruckimprägniert, fertig montiert; Holzstärke 50 mm.

Standardtypen:

A 207 / 1: L x B x H in cm: 100 x 60 x 30

A 207 / 2: L x B x H in cm: 150 x 60 x 30

MIT RANGITTER MÖGLICH!



Blumenkasten VERA

aus ausgesuchtem, massivem Kiefernholz,
kesseldruckimprägniert, fertig montiert;
Rundhölzer Ø 12 und 7 cm,
Profilbretter 20 mm

Standardtypen:

A 206 / 2: L x B x H in cm: 120 x 60 x 50

A 206 / 6: L x B x H in cm: 80 x 80 x 50



Blumenkasten ASTRID

aus ausgesuchtem, massivem Kiefernholz,
kesseldruckimprägniert, fertig montiert;
Holzstärke 80 mm

Standardtypen:

A 199 / 1: Ø x H in cm: 95 x 48

A 199 / 2: Ø x H in cm: 120 x 48



Blumenkasten LUISE

aus ausgesuchtem, massivem Kiefernholz, kesseldruckimprägniert, fertig montiert; sechseckig

Standardtypen:

A 203: Ø x H in cm: 85 x 50

Das Hochbeet - der ideale Garten für den frühen Anbau

SENIORENFREUNDLICHE HANDHABUNG



Ihre Vorteile:

- » eine frühere Erwärmung des Beetes
- » kein Bücken durch Höherstellung des Beetes
- » optimale Verwertung der Gartenabfälle
- » behindertengerechtes Betreiben eines Gartens.

Quelle: Wikipedia

In folgenden Standardgrößen erhältlich:

2 x 1,00 m • 2 x 1,30 m

3 x 1,00 m • 3 x 1,30 m

Sondermaße möglich!



Ab 1. 1. 2014 wird bei uns nur mehr chromat- und borfreies Holzschutzsalz angewendet. Mit dem Ergebnis, dass die Umwelt noch weniger belastet wird, aber der Holzschutz in gleichbleibend hoher Qualität zur Verfügung gestellt werden kann. Wenn es um umweltfreundlichen und hochwirksamen Holzschutz geht, dann sind Sie bei uns an der richtigen Adresse. Weitere Informationen stellen wir Ihnen nach Bedarf gerne zur Verfügung. Wir sind gem. ISO 14001 (Umweltmanagement) zertifiziert.



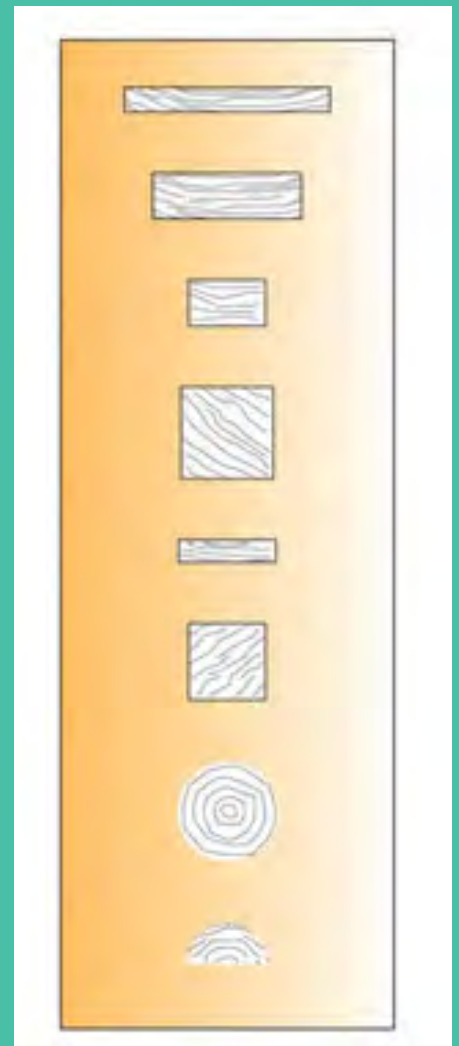
**Konstruktionshölzer und Rundpalisaden
in verschiedenen Längen und Stärken
erhältlich.**



Konstruktionshölzer

Kiefer kesseldruckimprägniert, entweder sägerau oder 4-seitig gehobelt und Längskanten gefast;

- » **Sägerau** Kanthölzer, Pfosten, Bretter
- » **Gehobelte** Kanthölzer, Pfosten, Bretter (Längskanten gefast)
- » **Badestegbretter** - gehobelt und gefast
- » **Blockwandschalung**
- » **Rundpalisaden**, zylindrisch gefräst
- » **Halbrundpalisaden**, zylindrisch gefräst



Trinkbrunnen

Edelstahl

Druckguss grün





Papierkorb A 255 P

mit Gittereinsatz und Rundsteher
 10 cm Durchmesser
 gespitzt
 Kiefer kesseldruckimprägniert
 fertig montiert
 Metallteile feuerverzinkt
 inkl. Einsatz

Ø x H in cm 43 x 50



Papierkorb 7036

Ausführung Stahlblech



Papierkorb 7035

Ausführung Stahlblech



Abfallbehälter Typ HV 3

mit Betonsockel und
 verzinktem Blecheinsatz



Abfallbehälter Kunststoff

aus Polyethylen (UV-, hitze und
 frostbeständig).

Einwurföffnung 295 x 90 mm.

Befestigungsart:
 Zur Wand- und Pfostenmontage.
 Befestigungsmittel als Zubehör



Abfallbehälter Stahlblech

aus Stahlblech, Materialstärke 2 bis 3 mm. Im Behälterboden sind Wasserablauflöcher.
 Behälter mit Abdeckung wahlweise mit oder ohne Ascher.
 Oberfläche / Farbe: Stahlblechbehälter komplett feuerverzinkt, gegen Mehrpreis ist eine Pulverbeschichtung in RAL-Farbtönen möglich.
 Befestigungsart: Lieferung inkl. Befestigungsmaterial für Wandbefestigung bzw. zum Aufdübeln.
 Ausführung zum Einbetonieren, empfohlene Einbautiefe ca. 250 mm

Behälter lassen sich zum Entleeren herausnehmen.

Abfallsammler Kommunal

Kiefer, kesseldruckimprägniert, mit Türe,
 geeignet für Müllsäcke 110 Liter, ohne
 Sack, gerichtet für Fundierung.

L x B x H in cm 53 x 53 x 100

**Abfallbehälter Typ BN 3
 ohne Deckel**



**Abfallbehälter Typ BN 3
 mit Deckel**





Schiständer ohne Räder - STANDARD



Schiständer mit Werbetafel



Schiständer mit Räder



Holzrost - STANDARD



Terrassenbelag



Holzrost Standard

60 x 60 x 5 cm
mit 3 Unterlagen

100 x 100 x 5 cm
mit 3 Unterlagen

Holzrost Parkett

60 x 60 x 5 cm
mit 3 Unterlagen

100 x 100 x 5 cm
mit 3 Unterlagen



Machen Sie aus Ihrem Garten eine Wohlfühloase!

Das **Katz & Klumpp** Gartenprogramm ist vielseitig.





Lillehammer u. Helsinki 403



Helsinki 404



Helsinki 405



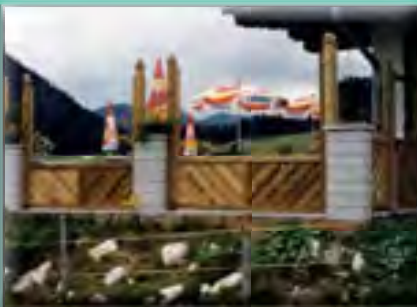
Turku 406



Lillehammer 407



Lillehammer, Helsinki u. Förde 407



Lillehammer m. Plexiglas 408



Lahti 408



Dichtwandelement 409



Dichtwandelement bombiert 410



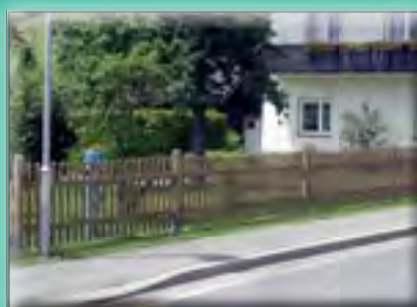
Gartenbretterzaun Stavanger 411



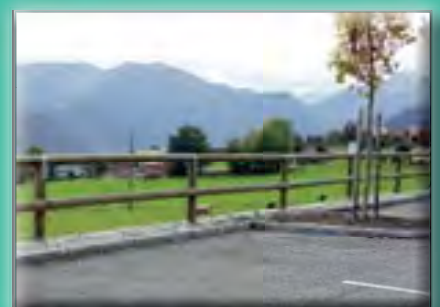
Gartenbretterzaun Oslo bombiert 411



Gartenbretterzaun Malmö 412



Gartenbretterzaun Stockholm 412



Rundholzzaun 413



Terrasse

414



Terrasse

414



Gastgarten

414



Müllcontainer/Fahrradunterstellpl.

415



Pergolen

370



Gartengerätehaus

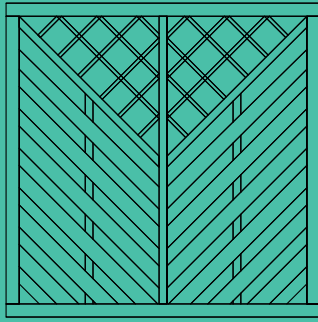
416

Produkte von Katz & Klumpp verleihen Rastplätzen einen besonderen Charme!



Sichtschutz u. Zäune



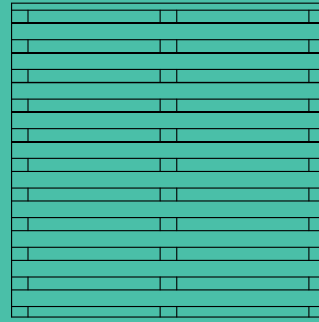


Förde

Lamellenzaun Förde

aus ausgesuchtem, massivem Kiefernholz, kesseldruckimprägniert, fertig montiert, sehr stabile Ausführung, gehobelt, gefast, Flächen geschruppt.

Mit Rahmen 4,5 x 7,5 cm, Lamellen 1 x 10 cm, inkl. Befestigungsmaterial.

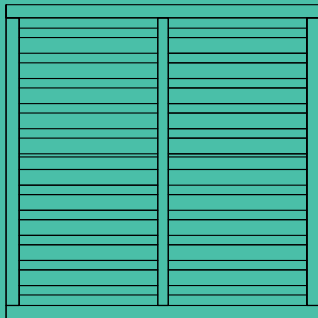


Turku

Lamellenzaun Turku

aus ausgesuchtem, massivem Kiefernholz, kesseldruckimprägniert, fertig montiert, schwere Ausführung, gehobelt, gefast, alles verschraubt.

Lamellen 2 x 9,5 cm

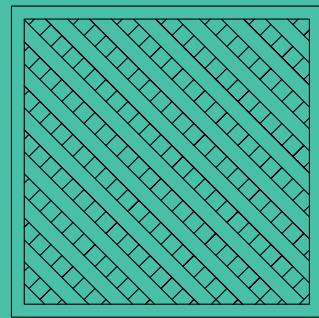


Helsinki

Lamellenzaun Helsinki

aus ausgesuchtem, massivem Kiefernholz, kesseldruckimprägniert, fertig montiert, sehr stabile Ausführung, gehobelt, gefast, Flächen geschruppt.

Mit Rahmen 4,5 x 7,5 cm, Lamellen 1 x 10 cm, inkl. Befestigungsmaterial.



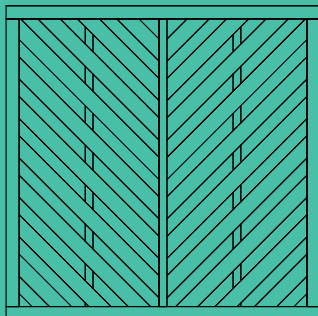
Lahti

Lamellenzaun Lahti

aus ausgesuchtem, massivem Kiefernholz, kesseldruckimprägniert, fertig montiert, sehr stabile Ausführung, gehobelt, gefast, Flächen geschruppt.

Mit Rahmen 4,5 x 7,5 cm, Lamellen 1 x 10 cm, inkl. Befestigungsmaterial.

Maschenweite 5,5 x 5,5 cm.

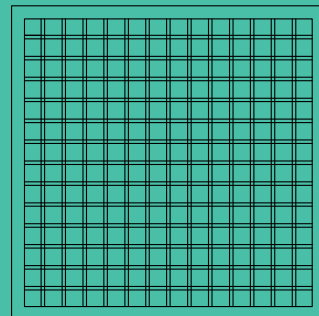


Lillehammer

Lamellenzaun Lillehammer

aus ausgesuchtem, massivem Kiefernholz, kesseldruckimprägniert, fertig montiert, sehr stabile Ausführung, gehobelt, gefast, Flächen geschruppt.

Mit Rahmen 4,5 x 7,5 cm, Lamellen 1 x 10 cm, inkl. Befestigungsmaterial.

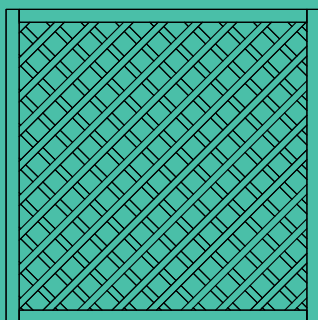


Rankgitter Quadrat

Rankgitter Quadrat

aus ausgesuchtem, massivem Kiefernholz, kesseldruckimprägniert, fertig montiert.

Mit Rahmen 4,5 / 7,5 cm, Maschinenweite ca. 10 x 10 cm, Lamellen überplattet 2 x 2 cm.

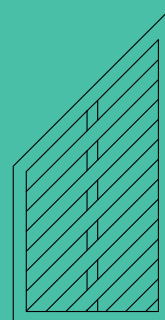


Rankgitter Diagonal

Rankgitter diagonal

aus ausgesuchtem, massivem Kiefernholz, kesseldruckimprägniert, fertig montiert.

Mit Rahmen 4,5 x 7,5 cm, Maschinenweite ca. 5,5 x 5,5 cm, Leisten 1 x 2 cm.



Abschlusselement

Abschlusselement Lillehammer

L x B in cm 180 x 90











Helsinki, Lillehammer, Förde





Sichtschutz Lahti







Schattennut



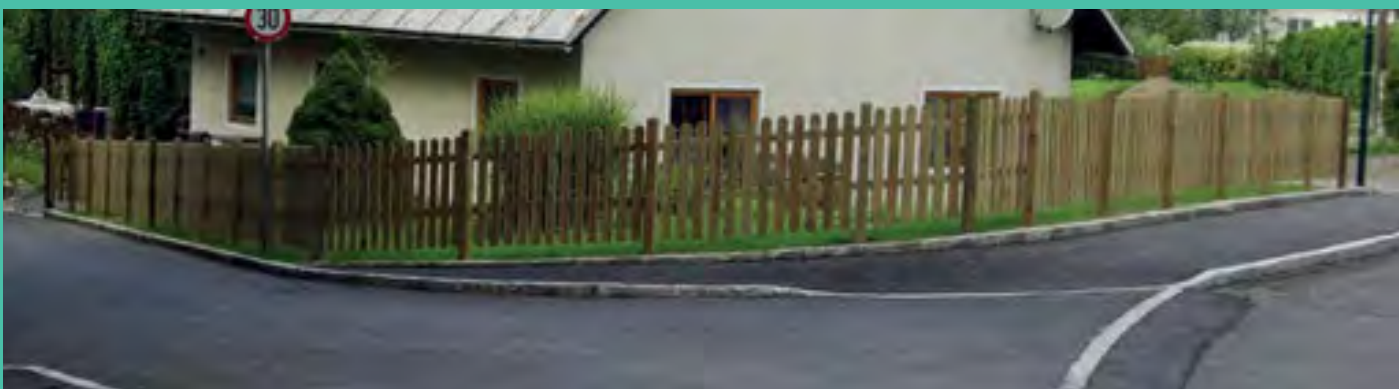


Kiefernholz, kesseldruckimprägniert, gehobelt, 1 Seite abgeschrägt. Dimension 20 x 95 mm, 7 Zaunbretter/lfm
 Standardlängen: **A 698/11:** L = 60 cm, **A 698/21:** L = 80 cm, **A 698/31:** L = 100 cm, **A 698/41:** L = 120 cm,
A 698/51: L = 150 cm



Gartenbretterzaun Oslo bombiert

Kiefernholz, kesseldruckimprägniert, gehobelt, 1 Seite gerundet. Dimension 20 x 95 mm, 7 Zaunbretter/lfm
 Standardlängen: **A 698/11:** L = 60 cm, **A 698/21:** L = 80 cm, **A 698/31:** L = 100 cm, **A 698/41:** L = 120 cm,
A 698/51: L = 150 cm





Kiefernholz, kesseldruckimprägniert, Flächen gehobelt, Kanten gerundet.
Länge = 400 cm, Breite = 20 - 25 cm, Stärke = ca. 3,5 cm

Gartenbretterzaun Stockholm

Kiefernholz, kesseldruckimprägniert, Halbholzplatten Ø 7 cm, oben abgeschrägt, 8 Zaunlatten/lfm
Standardlängen: **A 700/11**: L = 80 cm, **A 700/21**: L = 100 cm, **A 700/31**: L = 120 cm





Kiefernholz, kesseldruckimprägniert, alle Hölzer parallelgefräst; der Zaun kann ohne Problem jedem Geländeneiveau angepasst werden.





Terrasse

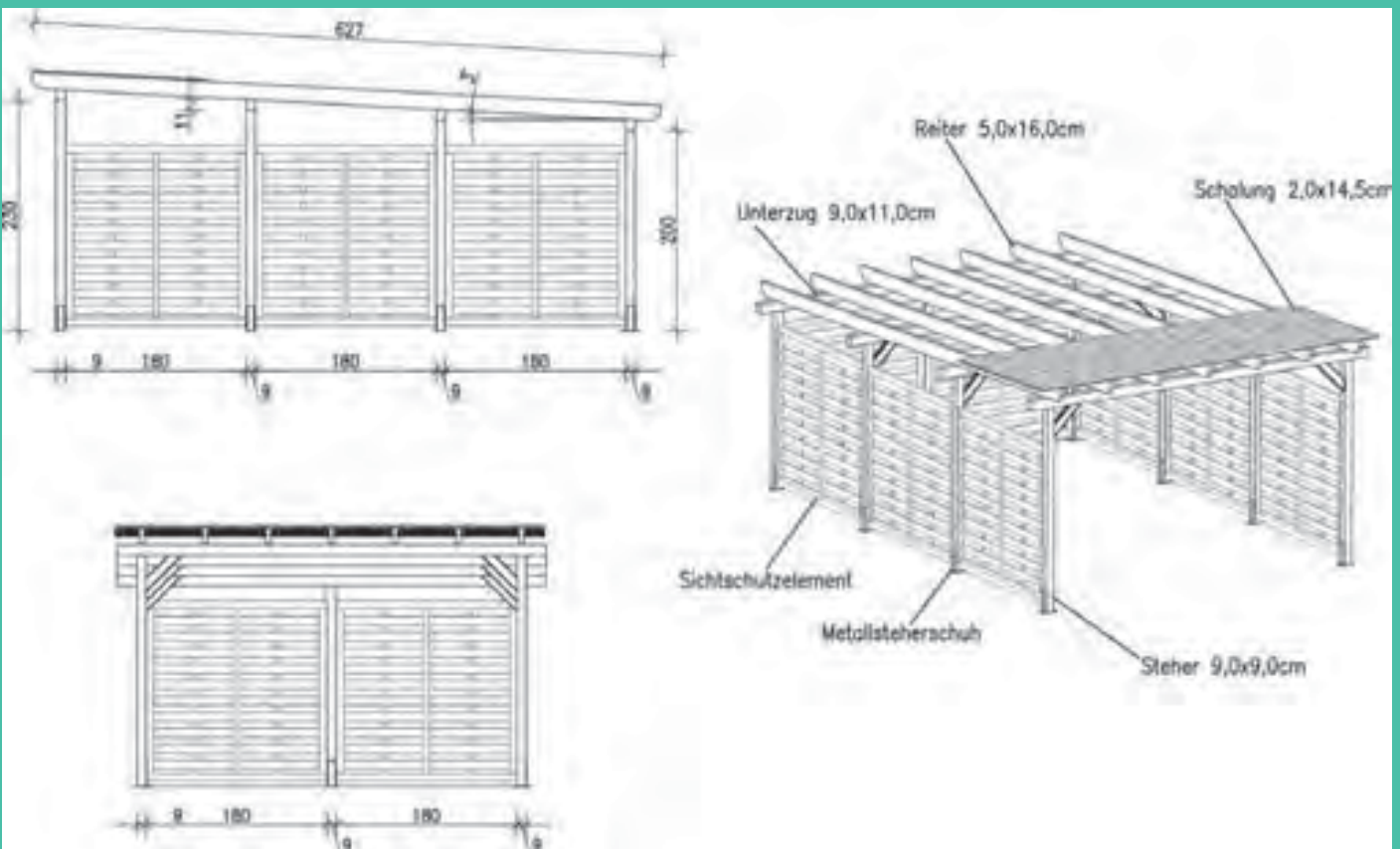


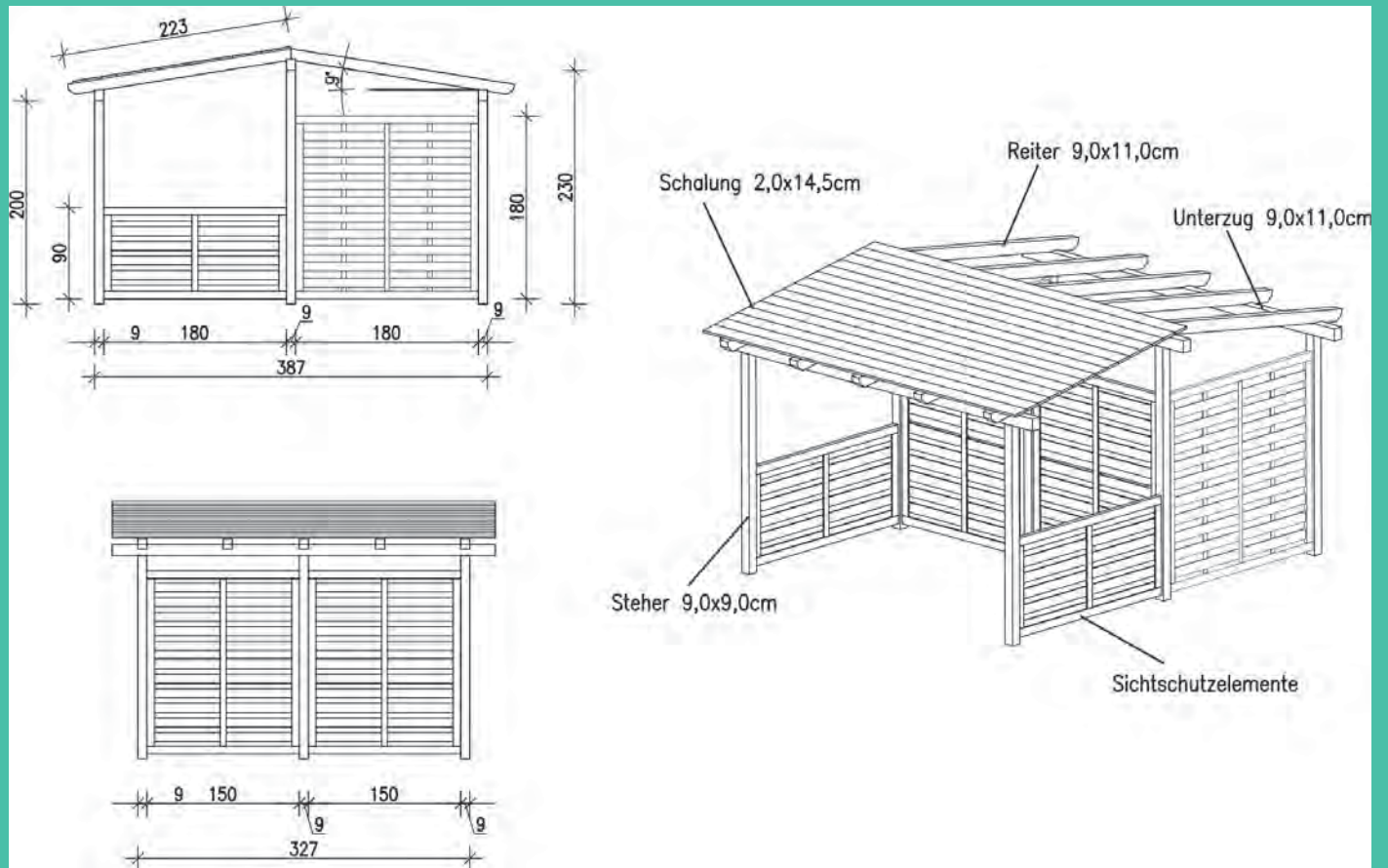
Gastgarten Helsinki kombiniert mit Plexiglas





Müllcontainer / Fahrrad Unterstellplatz





Gartengerätehaus



Katz & Klumpp GesmbH.

Kärntner Straße 11
A-9586 Fürnitz

office@katzklumpp.at
Tel. +43 4257 / 2131

www.spielanlagen.at