



**Katz & Klumpp**  
Qualität seit 1911

SITZGARNITUREN  
BLUMENTRÖGE  
PERGOLEN  
HOCHBEETE  
ABFALLBEHÄLTER



# Inhalt

Seite 3 – 20	Sitzgarnituren
Seite 21 – 23	Liegen
Seite 24 – 26	Kinder Sitzgarnituren
Seite 27 – 32	Planzen und Blumentröge
Seite 33 – 40	Pergolen
Seite 41 – 44	Hochbeete Komposter
Seite 45 – 47	Abfallbehälter Anlehnbügel Trinkbrunnen

## Impressum

Ausgabe 2023, Änderungen vorbehalten

Herausgeber: Katz & Klumpp GmbH, Kärntner Str. 11, 9586 Fürnitz/Villach  
[www.katzklumpp.at](http://www.katzklumpp.at)

Alle Modelle sind urheberrechtlich geschützt.

Umsetzung: Fatzi Werbegrafik-Design, [fatzi.at](http://fatzi.at)

Fotokredit: Katz & Klumpp, Adobe Stock, Westeifel Werke, mmcité, Metalco, Ziegler-Metall





# SITZGARNITUREN UND LIEGEN

# Sitzgarnitur ERGONOMIE



Aus ausgesuchtem, massiven Kiefernholz, kesseldruckimprägniert, Kanten gerundet, zusammengebaut.

## Tisch ERGONOMIE

HG2141

L x B x H: 195 x 72,5 x 77,5 cm

Tischbretter: 5 Stk. 3,5/14,5/195 cm

Fuß: 2 Stk. (inkl. Steg 4,5/7,5 cm)

## Bank ERGONOMIE

HG2142

L x B x H: 195 x 60 x 85 cm

Sitzbretter: 3 Stk. 3,5/12,5/195 cm

Lehne: 2 Stk. 3,5/12,5/195 cm

Fuß: 2 Stk.

Sitzhöhe: 45 cm



## Sessel ERGONOMIE

HG2143

L x B x H: 50 x 60 x 85 cm

Sitzbretter: 3 Stk. 3,5/12,5/50 cm

Lehne: 2 Stk. 3,5/12,5/50 cm

Fuß: 2 Stk.

Sitzhöhe: 45 cm



Variante ERGONOMIE 140 cm



Variante ERGONOMIE 300 cm

Varianten: 140 bzw. 300 cm

HG2141 V140

L x B x H: 140 x 72,5 x 77,5 cm

Tischbretter: 5 Stk. 3,5/14,5/140 cm

Fuß: 2 Stk. (inkl. Steg 4,5/7,5 cm)

HG2141 V300

L x B x H: 300 x 72,5 x 77,5 cm

Tischbretter: 5 Stk. 3,5/14,5/300 cm

Fuß: 3 Stk. (inkl. Steg 4,5/7,5 cm)

HG2142 V140

L x B x H: 140 x 60 x 85 cm

Sitzbretter: 3 Stk. 3,5/12,5/140 cm

Lehne: 2 Stk. 3,5/12,5/140 cm

Fuß: 2 Stk.

Sitzhöhe: 45 cm

HG2142 V300

L x B x H: 300 x 60 x 85 cm

Sitzbretter: 3 Stk. 3,5/12,5/300 cm

Lehne: 2 Stk. 3,5/12,5/300 cm

Fuß: 3 Stk.

Sitzhöhe: 45 cm



Hocker: ALLGÄU (Seite 12)

Hochtisch ERGONOMIE

HG2141HK

L x B x H: 140 x 72,5 x 110 cm

Tischbretter: 5 Stk. 3,5/14,5/140 cm

Fuß: 2 Stk. (inkl. Streben 4,5/4,5 cm)

Fußstütze: 2 Stk. 7,5/7,5 cm

Hochbank ERGONOMIE

HG2142HK

L x B x H: 140 x 60 x 120 cm

Sitzbretter: 3 Stk. 3,5/12,5/140 cm

Lehne: 2 Stk. 3,5/12,5/140 cm

Fuß: 2 Stk. (inkl. Steg 4,5/7,5 cm)

Sitzhöhe: 80 cm

# Sitzgarnitur PONGAU



Aus ausgesuchtem, massiven Kiefernholz, kesseldruckimprägniert, Kanten gerundet, zusammengebaut.

## Tisch PONGAU

HG2101

L x B x H: 195 x 80 x 75 cm

Tischbretter: 5 Stk. 5/16/195 cm

Fuß: 2 Stk. (inkl. Steg 5,5/9 cm)

## Bank PONGAU

HG2102

L x B x H: 195 x 60 x 80 cm

Sitzbretter: 2 Stk. 5/16/195 cm

Lehne: 2 Stk. 3,5/12,5/195 cm

Fuß: 2 Stk.

Sitzhöhe: 45 cm



## Sessel PONGAU

HG2103

L x B x H: 50 x 60 x 80 cm

Sitzbretter: 2 Stk. 5/16/50 cm

Lehne: 2 Stk. 3,5/12,5/50 cm

Fuß: 2 Stk.

Sitzhöhe: 45 cm



# Sitzgarnitur PONGAU-STAMMTISCH



Aus ausgesuchtem, massiven Kiefernholz, kesseldruckimprägniert, Kanten gerundet, zusammengebaut.

## Tisch PONGAU-STAMMTISCH

HG2101STAMM

L x B x H: 140 x 140 x 75 cm

Tischbretter: 8 Stk. 5/16/140 cm

Fuß: 2 Stk. (inkl. Steg 5,5/9 cm)

## Bank PONGAU-STAMMTISCH

HG2102STAMM

L x B x H: 140 x 60 x 80 cm

Sitzbretter: 2 Stk. 5/16/140 cm

Lehne: 2 Stk. 3,5/12,5/140 cm

Fuß: 2 Stk.

## Variante:

HG2101 V140

L x B x H: 140 x 80 x 75 cm

Tischbretter: 5 Stk. 5/16/140 cm

Fuß: 2 Stk. (inkl. Steg 5,5/9 cm)



# Sitzgarnitur DOBRATSCH



Aus ausgesuchtem, massiven Kiefernholz, kesseldruckimprägniert, zusammengebaut.

## Tisch DOBRATSCH

HG2151

L x B x H: 195 x 88 x 75 cm

Tischbretter: 6 Stk. 3,5/14,5/195 cm

Fuß: 2 Stk. (inkl. Steg 5,5/9 cm)

## Bank DOBRATSCH

HG2152

L x B x H: 195 x 60 x 88 cm

Sitzbretter: 3 Stk. 3,5/12,5/195 cm

Lehne: 2 Stk. 3,5/12,5/195 cm

Fuß: 2 Stk.

Sitzhöhe: 46 cm



Variante Eckbank







## Sitzgarnitur ALPIN

Aus ausgesuchtem, massiven  
Kiefernholz, kesseldruckimprägniert,  
zusammengebaut.

### Tisch ALPIN

HG2151

L x B x H: 195 x 88 x 75 cm

Tischbretter: 6 Stk. 3,5/14,5/195 cm

Fuß: 2 Stk. (inkl. Steg 5,5/9 cm)



### Bank ALPIN mit Lehne

HG2172

L x B x H: 195 x 70 x 80 cm

Sitzfläche: 35 - 45/195 cm

Lehne: 2 Stk. 3,5/9,5/195 cm

Fuß: 2 Stk., Ø ca. 30 cm

Sitzhöhe: 45 cm

### Bank ALPIN ohne Lehne

HG2174

L x B x H: 195 x 43 x 45 cm

Sitzfläche: 35 - 45/195 cm

Fuß: 2 Stk., Ø ca. 30 cm

Sitzhöhe: 45 cm

Variante Robinie unbehandelt



# Sitzgarnitur MÖDLING



Aus ausgesuchtem, massiven Kiefernholz, kesseldruckimprägniert, zusammengebaut.

## Tischbank MÖDLING

HG213

L x B x H: 195 x 156 x 75 cm

Tischbretter: 4 Stk. 5/16/195 cm

Sitzbretter: 4 Stk. 5/16/195 cm

Fuß: 2 Stk. 9/9 cm

Sitzhöhe: 45 cm

Variante Robinienholz unbehandelt  
HG213ROB



Variante:  
Kinder MÖDLING (Seite 25)



# Sitzgarnitur KOMFORT



Aus ausgesuchtem, massiven Kiefernholz, kesseldruckimprägniert, zusammengebaut.

## Sitzgarnitur KOMFORT

HGKOMFORT

L x B x H: 210 x 210 x 114 cm

Tischbretter: 6 Stk. 3,5/14,5/87 cm

Sitzbretter: 12 Stk. 3,5/12,5/50 cm

Lehne: 8 Stk. 3,5/12,5/50 cm

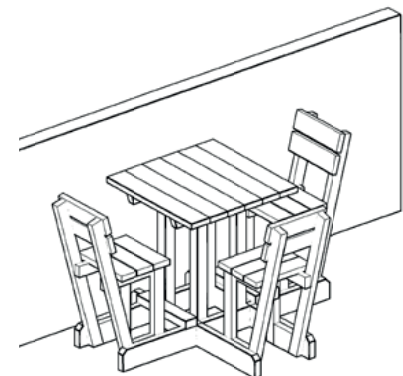
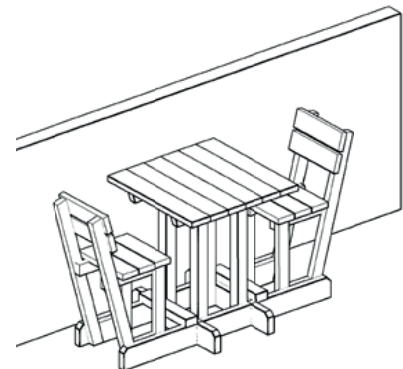
Tischfuß: 4 Stk. 7,5/7,5 cm

Bankfuß: 16 Stk. 4,5/7,5 cm

Sitzhöhe: 67 cm

Varianten:

- 2- oder 3-Sitzer
- mit Loch für Sonnenschirm



# Sitzgarnitur ALLGÄU



Aus ausgesuchtem, massiven Kiefernholz, kesseldruckimprägniert, zusammengebaut.

## Stehtisch ALLGÄU

HG2201

Tischplatte: 5/16/Ø 80 cm

Fuß: 4 Stk. 7,5/7,5 cm

Fußstütze: 4 Stk. 7,5/7,5 cm

Tischhöhe: 105 cm

## Hocker ALLGÄU

HG2202

Sitzfläche: 4,5/24,5/Ø 40 cm

Fuß: 4 Stk. 5,5/5,5 cm

Fußstütze: 4 Stk. 5,5/5,5 cm

Sitzhöhe: 80 cm

# BAUMBANK 6-eckig



Aus ausgesuchtem, massiven Kiefernholz, kesseldruckimprägniert, teilweise vormontiert.

## BAUMBANK 6-eckig

HG2154

Durchmesser innen: Ø 60 cm

Sitzbretter: 12 Stk. 5/16 cm

Lehne: 12 Stk. 3,5/12,5 cm

Fuß: 6 Stk.

Sitzhöhe: 45 cm

Platzbedarf: ca. Ø 160 cm

## BAUMBANK 6-eckig

HG2156

Durchmesser innen: Ø 100 cm

Sitzbretter: 12 Stk. 5/16 cm

Lehne: 12 Stk. 3,5/12,5 cm

Fuß: 6 Stk.

Sitzhöhe: 45 cm

Platzbedarf: ca. Ø 210 cm



## Sitzgarnitur VERONA

Aus ausgesuchtem, massiven Kiefernholz, kesseldruck-  
imprägniert, zusammengebaut. Füße mit Bohrungen  
zur ortsfesten Montage.

### Tisch VERONA

HG2751

L x B x H: 180 x 75 x 73,5 cm

Tischbretter: 6 Stk. 3,5/12,5/180 cm

Fuß: 2 Stk., Stahl verzinkt

### Bank VERONA mit Lehne

HG275

L x B x H: 180 x 58 x 86 cm

Sitzbretter: 5 Stk. 4,5/7,5/180 cm

Lehne: 4 Stk. 4,5/4,5/180 cm

Fuß/Lehne: je 2 Stk., Stahl verzinkt

Sitzhöhe: 45 cm

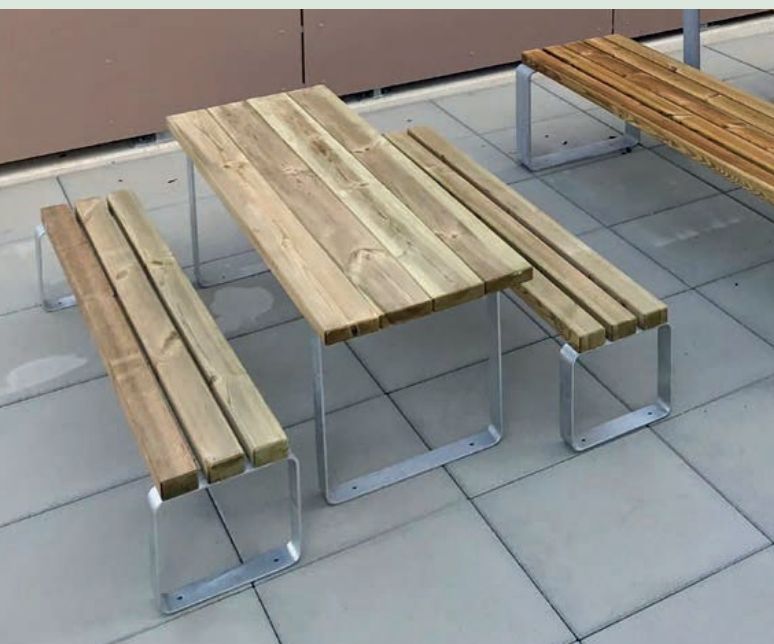
### Bank VERONA ohne Lehne

HG2752

L x B x H: 180 x 50 x 45 cm



Option: mit Armlehne



Variante:  
VERONA Kinderausführung (Seite 25)

# Sitzgarnitur KUBA



Aus ausgesuchtem, massiven Kiefernholz, kesseldruckimprägniert, zusammengebaut.

## Tisch KUBA

HG2226

L x B x H: 195 x 72,5 x 70 cm

Tischbretter: 5 Stk. 3,5/14,5/195 cm

Fuß: 2 Stk. Gusseisen mit Strebe, schwarz RAL 9005

## Bank KUBA

HG2225

L x B x H: 195 x 60 x 70 cm

Sitzbretter: 3 Stk. 3,5/12,5/195 cm

Lehne: 2 Stk. 3,5/12,5/195 cm

Fuß: 2 Stk. Gusseisen  
schwarz RAL 9005

Sitzhöhe: 41 cm

# Sitzgarnitur SCHÖNBRUNN



Aus ausgesuchtem, massiven Kiefernholz, kesseldruckimprägniert, zusammengebaut.

## Tisch SCHÖNBRUNN

HG2224

L x B x H: 195 x 72,5 x 72 cm

Tischbretter: 5 Stk. 3,5/14,5/195 cm

Fuß: 2 Stk. Gusseisen mit Strebe,  
grün RAL 6005 oder  
schwarz RAL 9005

## Bank SCHÖNBRUNN

HG2223

L x B x H: 200 x 60 x 80 cm

Sitzbretter: 4 Stk. 3,5/9,5/200 cm

Lehne: 1 Stk. 3,5/12,5/200 cm

Seitenteil: 2 Stk. Gusseisen  
grün RAL 6005 oder  
schwarz RAL 9005

Sitzhöhe: 41 cm





## Sitzgarnitur PORTI

Aus ausgesuchten, massiven Robinienholzlamellen – unbehandelt, zusammengebaut. Füße mit Bohrungen zur ortsfesten Montage.

### Tisch PORTI

HG 274  
L x B x H: 180 x 74 x 72 cm  
Fuß: 2 Stk., Aluminiumguß  
mit/ohne Pulverbeschichtung



### Bank PORTI mit Lehne

HG 2741  
L x B x H: 182 x 65 x 77 cm  
Fuß/Lehne: 2 Stk., Aluminiumguß  
mit/ohne Pulverbeschichtung  
Sitzhöhe: 43 cm

### Bank PORTI ohne Lehne

HG 2742  
L x B x H: 182 x 55 x 43 cm  
Fuß: 2 Stk., Aluminiumguß  
mit/ohne Pulverbeschichtung

Urheber: mmcité



Option: mit Armlehne

# Sitzgarnitur BONN



Aus ausgesuchtem, heimischen Holz (Douglasie), unbehandelt, FüÙe mit Bohrungen zur ortsfesten Montage (als Bausatz geliefert).

## Tisch BONN

HG279

L x B x H: 180 x 76 x 77 cm

Tischbretter: 8 Stk. 8 x 4 cm

FuÙ: 2 Stk. GuÙeisen  
schwarz oder graphitgrau  
beschichtet

## Bank BONN mit Lehne

HG2791

L x B x H: 180 x 54 x 86 cm

Sitzbretter: 4 Stk. 8 x 4 cm

Lehne: 3 Stk. 8 x 4 cm

FuÙ: 2 Stk. GuÙeisen  
schwarz oder graphitgrau  
beschichtet

Sitzhöhe: 48 cm

## Bank BONN ohne Lehne

HG2792

L x B x H: 180 x 48 x 48 cm

Sitzbretter: 5 Stk. 8 x 4 cm

FuÙ: 2 Stk. GuÙeisen  
schwarz oder graphitgrau  
beschichtet



Option: mit Armlehne



Fotos © Westeifel Werke

# Sitzgarnitur TRIESTE



Aus ausgesuchtem, massiven Kiefernholz, kesseldruckimprägniert, zusammengebaut (auch als Bausatz).

## Tisch TRIESTE

HG277/1

L x B x H: 180 x 72,5 x 74 cm

Tischbretter: 5 Stk. 3,5 x 14,5 x 180 cm

Fuß: 2 Stk. Sichtbeton,  
L-Winkel verzinkt

## Bank TRIESTE mit Lehne

HG277

L x B x H: 205 x 58 x 89 cm

Sitzbretter: 5 Stk. 4,5 x 7,5 x 180 cm

Lehne: 4 Stk. 4,5 x 4,5 x 180 cm

Fuß/Lehne: je 2 Stk. Sichtbeton,  
L-Winkel / Lehnenbügel  
verzinkt

Sitzhöhe: 47 cm

## Bank TRIESTE ohne Lehne

HG277/2

L x B x H: 205 x 50 x 50 cm

Sitzbretter: 5 Stk. 4,5 x 7,5 x 180 cm

Fuß: 2 Stk. Sichtbeton,  
L-Winkel verzinkt

Sitzhöhe: 47 cm



Option: Belattung 7,5 x 7,5 cm





# LÖSUNGEN für Sitzauflagen



# Liege SAIGONA



Aus ausgesuchtem, massiven Kiefernholz, kesseldruckimprägniert, zusammengebaut.

## Doppelliege SAIGONA

HG227

L x B x H: 200 x 120 x 82,5 cm

Sitzbretter: 30 Stk. 3 x 6 x 120 cm

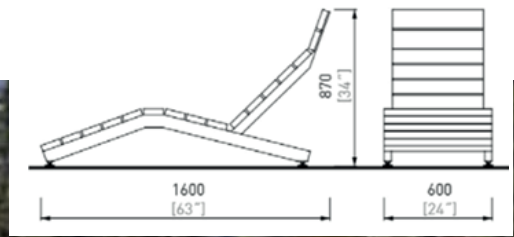
Gestell: 3 Stk. 4,5 x 7,5 cm

Armlehne: 2 Stk. 4,5 x 7,5 cm

Option: Einzelliege HG226 (B: 60 cm)



# Liege RIVAGE



Aus ausgesuchtem, massiven Robinienholzlamellen, unbehandelt, zusammengebaut.

## Liege RIVAGE

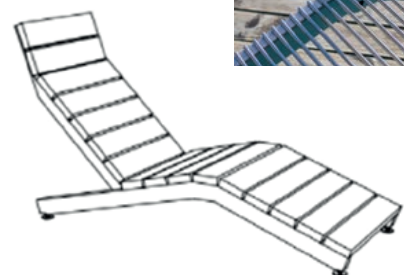
HG224

L x B x H: 160 x 60 x 87 cm

Gestell: Stahl verzinkt und pulverbeschichtet, Standardfarben nach Wahl

Option:

- Stahltisch
- verstellbare Füße



Fotos © mmicité

# Liege EIFEL



Aus ausgesuchtem, heimischen Holz (Douglasie), unbehandelt, Füße mit Bohrungen zur ortsfesten Montage (als Bausatz geliefert).

## Doppelliege EIFEL

HG225

L x B x H: 140 x 120 x 116 cm

Sitzbretter: 4 x 8 x 120 cm

Sitzhöhe: 44 cm

Gestell: 2 Stk. Gußeisen  
schwarz oder graphitgrau  
beschichtet

## Dreifachliege EIFEL

HG2251

L x B x H: 140 x 180 x 116 cm

Sitzbretter: 4 x 8 x 180 cm

Sitzhöhe: 44 cm

Gestell: 2 Stk. Gußeisen  
schwarz oder graphitgrau  
beschichtet

Fotos © Westeifel Werke

# Sitzgarnituren für KINDER



Aus ausgesuchtem, massiven Kiefernholz, kesseldruckimprägniert, Kanten gerundet, zusammengebaut.

## Tisch KINDER-ERGONOMIE

HG2141K

L x B x H: 150 x 58 x 60 cm

Tischbretter: 4 Stk. 3,5/14,5/150 cm

Fuß: 2 Stk. (inkl. Steg 4,5/7,5 cm)

## Bank KINDER-ERGONOMIE

HG2142K

L x B x H: 150 x 50 x 65 cm

Sitzbretter: 2 Stk. 3,5/14,5/150 cm

Lehne: 2 Stk. 3,5/9,5/150 cm

Fuß: 2 Stk.

Sitzhöhe: 35 cm

Auch ohne Rückenlehne erhältlich:

HG2144K



Option:

HPL-Platten: 8 mm

Farben: rot, gelb, grün, blau, grau







Aus ausgesuchtem, massiven Kiefernholz, kesseldruckimprägniert, zusammengebaut.

## Tisch KINDER-VERONA

HG2751K

L x B x H: 150 x 50 x 50 cm

Tischbretter: 4 Stk. 3,5/12,5/150 cm

Fuß: 2 Stk. Stahl verzinkt

## Bank KINDER-VERONA

HG2752K

L x B x H: 150 x 30 x 30 cm

Sitzbretter: 3 Stk. 4,5/7,5/150 cm

Fuß: 2 Stk. Stahl verzinkt

Sitzhöhe: 30 cm



Aus ausgesuchtem, massiven Kiefernholz, kesseldruckimprägniert, zusammengebaut.

## KINDER-MÖDLING

HG213K

L x B x H: 150 x 140 x 50 cm

Tischbretter: 4 Stk. 3,5/12,5/150 cm

Sitzbretter: 4 Stk. 3,5/12,5/150 cm

Fuß: 2 Stk. 7,5/7,5 cm

Sitzhöhe: 32 cm



Variante Robinienholz unbehandelt HG213KROB

# Sitzgarnituren für KINDER



Aus ausgesuchtem, massiven Robinienholz, unbehandelt, zusammengebaut.

## Kindertisch PINOCCHIO

HG2151KROB

L x B x H: 150 x 50 x 55 cm

Tischbretter: 4 Stk. 3,5/12,5/150 cm

Fuß: 2 Stk. (inkl. Steg 4,5/7,5 cm)

## Kinderbank PINOCCHIO mit Lehne

HG2172KROB

L x B x H: 150 x 50 x 65 cm

Sitzfläche: 25 - 30/150 cm

Lehne: 1 Stk. 3,5/14,5/150 cm

Fuß: 2 Stk., Ø ca. 15 - 20 cm

Sitzhöhe: 30 cm

## Kinderbank PINOCCHIO ohne Lehne

HG2174KROB

L x B x H: 150 x 50 x 30 cm

Sitzfläche: 25 - 30/150 cm

Fuß: 2 Stk., Ø ca. 15 - 20 cm

Sitzhöhe: 30 cm





# PFLANZEN- UND BLUMENTRÖGE

# PFLANZEN- UND BLUMENTRÖGE



## ASTRID 6-eckig

Kiefernholz, kesseldruckimprägniert, gehobelt, gefast.

HG1991

Außen: Ø 95 cm

Innen: Ø 65 cm

HG1992

Außen: Ø 120 cm

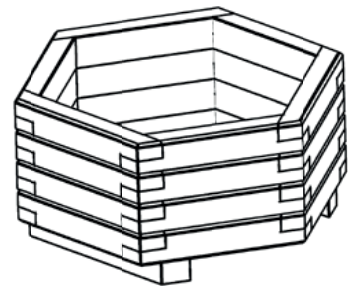
Innen: Ø 90 cm

Gesamthöhe: 57 cm

Innentiefe: 37 cm

Dimension: 8/12 cm

Unterlagsholz: 9/9 cm



## DORIS

Kiefernholz, kesseldruckimprägniert, gehobelt, gefast.

HG2011 L x B: 100 x 50 cm

HG2012 L x B: 200 x 50 cm

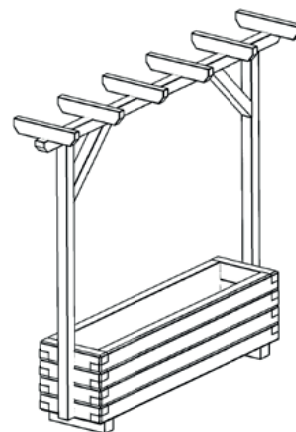
HG2017 L x B: 100 x 100 cm

Gesamthöhe: 57 cm

Innentiefe: 36 cm

Dimension: 8/12 cm

Unterlagsholz: 9/9 cm



Option: mit Pergola

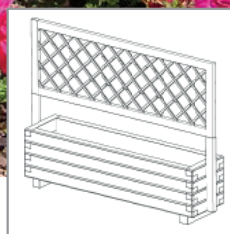
Steher: 7,5/7,5 cm

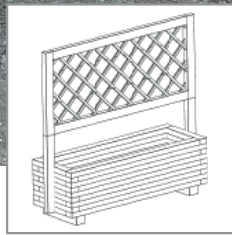
Unterzug: 7,5/7,5 cm

Kopfband: 7,5/7,5 cm

Reiter: 4,5/9,5 cm

Option: mit Rankgitter





Option: mit Rankgitter

## FIONA

Kiefernholz, kesseldruckimprägniert, gehobelt, gefast.

HG2020 L x B: 50 x 50 cm

HG2020A L x B: 100 x 50 cm

HG2020B L x B: 150 x 50 cm

Gesamthöhe: 45 cm

Innentiefe: 34 cm

Dimension: 4,5/7,5 cm

Unterlagsholz: 4,5/7,5 cm



Option: mit Rankgitter

## VERA

Kiefernholz, kesseldruckimprägniert, gehobelt, gefast.

HG2062 L x B: 120 x 60 cm

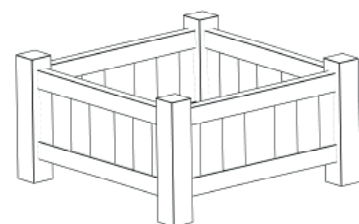
HG2066 L x B: 80 x 80 cm

Gesamthöhe: 54 cm

Innentiefe: 30 cm

Dimension: 10/10 und 4,5/7,5 cm

Nut/Feder 2 cm



# PFLANZEN- UND BLUMENTRÖGE



## FLORA

Kiefernholz, kesseldruckimprägniert,  
gehobelt, gefast.

HG2023 L x B: 50 x 50 cm

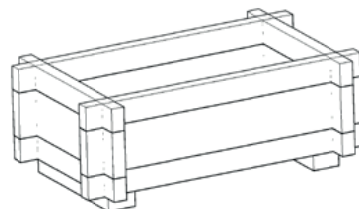
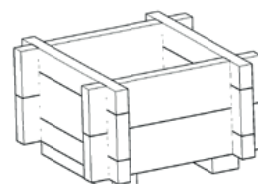
HG2024 L x B: 50 x 80 cm

Gesamthöhe: 32,5 cm

Innentiefe: 22,5 cm

Dimension: 3,5/12,5 cm

Unterlagsholz: 4,5/7,5 cm



## MINI-ASTRID

Kiefernholz, kesseldruckimprägniert,  
gehobelt, gefast.

HG205

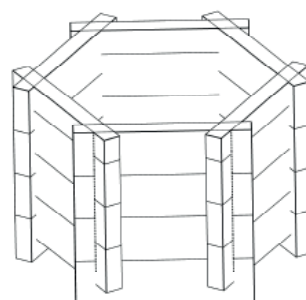
Außen: Ø 60 cm

Innen: Ø 40 cm

Gesamthöhe: 38 cm

Innentiefe: 26 cm

Dimension: 3,5/9,5 cm





Lamellen verstellbar

## KARIN

Kiefernholz, kesseldruckimprägniert,  
gehobelt, gefast.

HG1951 L x B: 200 x 50 cm / Lamellen

HG1952 L x B: 200 x 50 cm

HG1953 L x B: 100 x 50 cm

Gesamthöhe: 180 cm

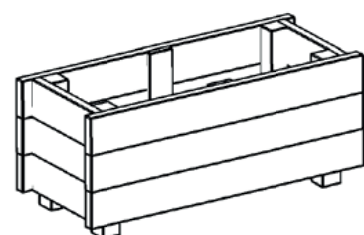
Innentiefe: 36 cm

Trogbretter: 3,5/14,5 cm

Lamellen: 2/14,5 cm

Rahmen/Steher: 7,5/7,5 cm

Troghöhe: 50 cm



# PFLANZEN- UND BLUMENTRÖGE



## FRANZISKA

Kiefernholz, kesseldruckimprägniert, gehobelt, gefast.

HG2071 L x B: 112 x 60 cm

HG2072 L x B: 162 x 60 cm

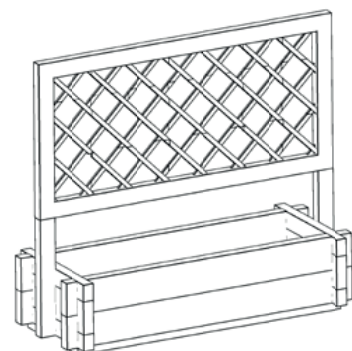
Gesamthöhe: 38 cm

Innentiefe: 31 cm

Dimension: 5/16 cm

Unterlagsholz: 3,5/9,5 cm

Option: mit Rankgitter



Beispiel Rankgitter gerade





# PERGOLEN

# Pergola CLARA



Pergola CLARA, Variante mit Rankgitter



Aus ausgesuchtem, massiven Kiefernholz, kesseldruckimprägniert, als Bausatz geliefert.

Option: Metallsteherschuhe zum aufdübeln oder einbetonieren.

## Pergola CLARA

HG260

Steheraußenmaß: 300 x 300 cm

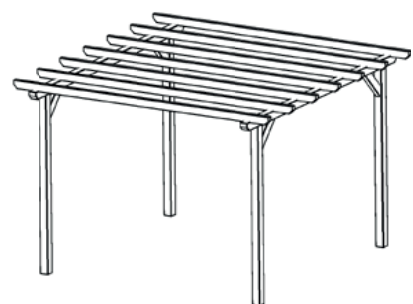
Gesamthöhe: ca. 240 cm

Stehler: 9/9 cm, L 220 cm

Unterzug: 9/9 cm, L 350 cm

Reiter: 4,5/9,5 bzw. 5/16 cm  
L 350 cm

Kopfband: 9/9 cm, L 50 cm



Basisgestell

# Bogenpergola ATHEN



Aus ausgesuchtem, massiven Kiefernholz, kesseldruckimprägniert, als Bausatz geliefert.  
Option: Metallsteherschuhe zum aufdübeln oder einbetonieren.

## Pergola ATHEN

HG261

Steheraußenmaß: 300 x 300 cm

Gesamthöhe: ca. 290 cm

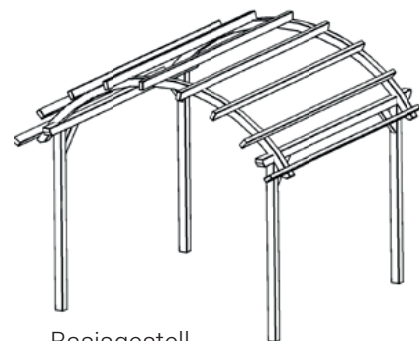
Stehler: 9/9 cm, L 220 cm

Unterzug: 9/9 cm, L 350 cm

Leimbogen: 9/10 cm

Reiter: 4,5/9,5 cm, L 350 cm

Kopfband: 9/9 cm, L 50 cm



Basisgestell



# Schattenpergola KIARA



Aus ausgesuchtem, massiven Kiefernholz, kesseldruckimprägniert, als Bausatz geliefert.

Option: Metallsteherschuhe zum aufdübeln oder einbetonieren.

## Pergola KIARA

HG262

Steheraußenmaß: 350 x 350 cm

Gesamthöhe: ca. 260 cm

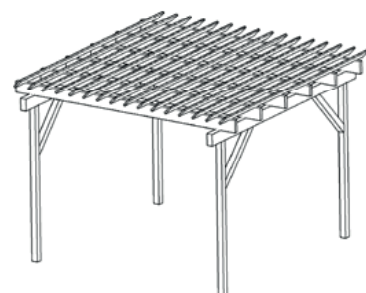
Steher: 9/9 cm, L 220 cm

Unterzug: 9/13 cm, L 350 cm

Reiter: 5/16 cm, L 350 cm

Kopfband: 9/9 cm, L 50 cm

Lamellen: 2/14,5 cm, L 400 cm



Basisgestell



## Sitzpergola KUSCHELECKE

Aus ausgesuchtem, massiven Kiefernholz, kesseldruck-  
imprägniert, als Bausatz geliefert.  
Option: Metallsteherschuhe zum  
aufdübeln oder einbetonieren.

HG280

Steheraußenmaß: 198 x 78 cm

Gesamthöhe: ca. 240 cm

Stehler: 9/9 cm, L 220 cm

Unterzug: 9/9 cm, L 248 cm

Reiter: 4,5/9,5 cm, L 120 cm

Seitenteile: 60 x 80 cm, MW 10/10 cm

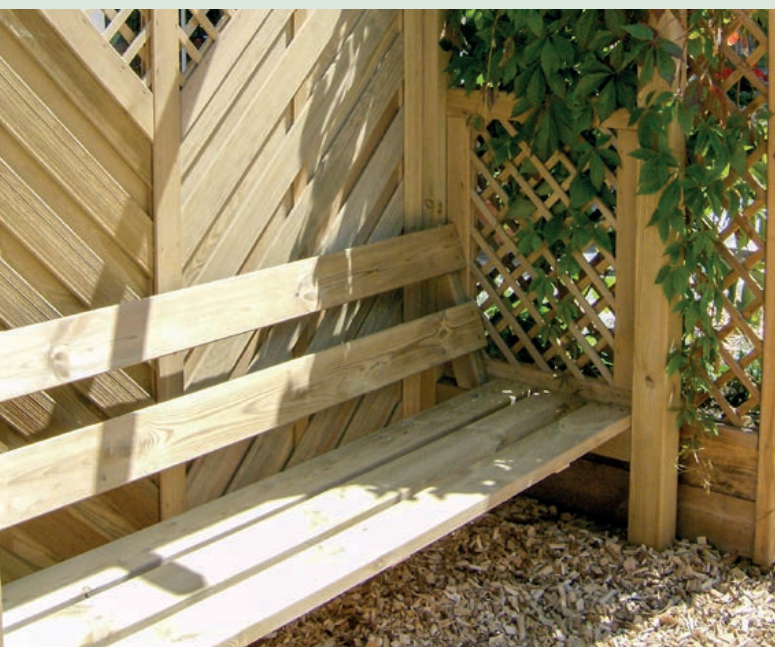
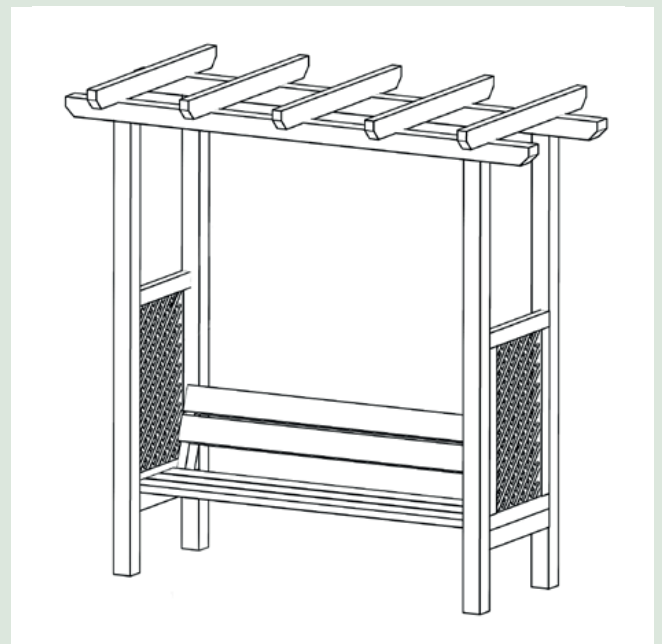
Rückwand: optional

Sitzbretter: 3,5/12,5 cm, L 189 cm

Lehne: 3,5/12,5 cm, L 189 cm



Basisgestell (ohne Rückwand)



# Rosenbogen EINFACH



Aus ausgesuchtem, massiven Kiefernholz, kesseldruckimprägniert, als Bausatz geliefert.  
Option: Metallsteherschuhe zum aufdübeln oder einbetonieren.

HG263

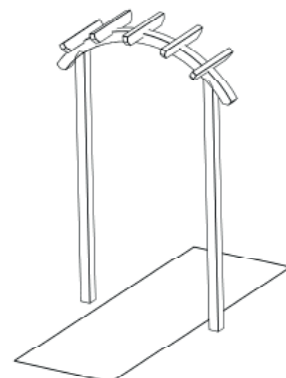
Steheraußenmaß: 138 cm

Gesamthöhe: ca. 240 cm

Stehler: 9/9 cm, L 220 cm

Leimbogen: 9/10 cm, L 180 cm

Reiter: 4,5/9,5 cm, L 60 cm



# Rosenbogen DOPPELT



Aus ausgesuchtem, massiven Kiefernholz, kesseldruckimprägniert, als Bausatz geliefert.  
Option: Metallsteherschuhe zum aufdübeln oder einbetonieren.

HG264

Steheraußenmaß: 138 x 78 cm

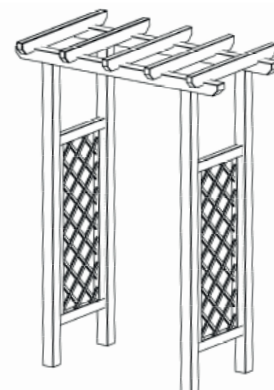
Gesamthöhe: ca. 240 cm

Stehler: 9/9 cm, L 220 cm

Leimbogen: 9/10 cm, L 180 cm

Reiter: 4,5/9,5 cm, L 120 cm

Seitenteile: 60 x 150 cm  
MW 10/10 cm



Option:  
• gerade Ausführung

# LÖSUNGEN für Pergolen







# HOCHBEETE UND KOMPOSTER

# Hochbeet STANDARD



Option: Hochbeet mit Abdeckbrett (4-seitig)



Aus ausgesuchtem, massiven Kiefernholz, kesseldruckimprägniert, gehobelt und gefast, als Bausatz.

HG2091 L x B x H: 200 x 100 x 85,5 cm

HG2092 L x B x H: 200 x 130 x 85,5 cm

HG2093 L x B x H: 300 x 100 x 85,5 cm

HG2094 L x B x H: 300 x 130 x 85,5 cm

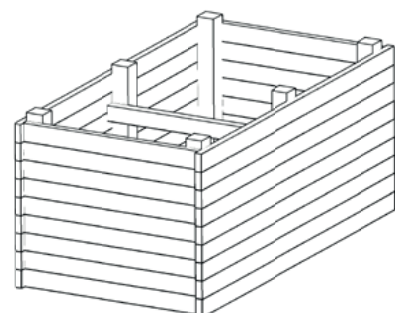
Steher: 9/9 cm

Bretter: 3,5/9,5 bzw. 3,5/12,5 cm

Aussteifung: 5/8 cm

Option:

- 2x Abdeckbrett längsseitig 3,5/14,5 cm
- Abdeckkappen für Steher



# LÖSUNGEN für Hochbeete



Hochbeet auf Rädern



Kinderhochbeet



Etagenhochbeet



# KOMPOSTER



Aus ausgesuchtem, massiven  
Halbrundholz, kesseldruckimprägniert,  
als Bausatz.

HG2081 L x B x H: 125 x 125 x 80 cm

HG2082 L x B x H: 150 x 150 x 80 cm

HG2083 L x B x H: 175 x 175 x 80 cm

Dimension: halbrund  $\varnothing$  8 cm

Innenmaß: abzüglich 20 cm





# ABFALLBEHÄLTER

# ABFALLBEHÄLTER



## BN 3

HG257/6  
 Breite: Ø 46,5 cm  
 Höhe: 68,5 cm  
 Inhalt: 54 Liter  
 Gewicht: 46 kg

Kiefer KDI,  
 Innenbehälter  
 verzinkt mit  
 Betonsockel

mit Deckel  
 HG257/61



## A 255 P

HG255P  
 Breite: Ø 43 cm  
 Höhe: 50 cm  
 Inhalt: 24 Liter  
 Gewicht: 15 kg

Kiefer KDI,  
 Innenbehälter  
 verzinkt zwei  
 Holzsteher zum  
 einbetonieren

ohne Steher HG255



## KOMMUNAL

HG254  
 Breite: 53 cm  
 Länge: 53 cm  
 Höhe: 100 cm  
 Inhalt: 110 Liter

Kiefer KDI mit Türe,  
 gerichtet für Fundie-  
 rung  
 (ohne Sack)



## KOMMUNAL

HG254R  
 Variante:  
 Robinie  
 unbehandelt



## QUINBIN

HG2571  
 Breite: Ø 39,5 cm  
 Höhe: 78,5 cm  
 Inhalt: 50 Liter

Stahlkonstruktion  
 verzinkt, pulver-  
 beschichtet, mit  
 Robinienlamellen.  
 Innenbehälter HDPE

Zur Verankerung auf  
 Pflaster oder Beton.

© mmicité



## QUINBIN

HG2572  
 mit Schutzhaube  
 und Aschenbecher  
 Breite: Ø 39,5 cm  
 Höhe: 78,5 cm  
 Inhalt: 50 Liter

Stahlkonstruktion ver-  
 zinkt, pulverbeschichtet,  
 mit Robinienlamellen.  
 Innenbehälter HDPE.  
 Zur Verankerung auf  
 Pflaster oder Beton.

© mmicité



## HV 3

HG257/7  
 Breite: Ø 40 cm  
 Höhe: 54 cm  
 Inhalt: 18 Liter  
 Gewicht: 41 kg

Kiefer KDI,  
 Innenbehälter  
 verzinkt mit  
 Betonsockel



© Ziegler-Metall

## DERBY

HG257/2  
 Breite: 40 cm  
 Tiefe: 30 cm  
 Höhe: 60 cm  
 Inhalt: 39 Liter

mit/ohne Ascher,  
 verzinkt od. pulver-  
 besch., mit Pfosten  
 od. Wandmontage

RAL 6001, 2000

Variante: Polyethylen



© Ziegler-Metall

## BRISTOL

HG2573  
 Breite: Ø 37 cm  
 Höhe: 52 cm  
 Inhalt: 50 Liter  
 Gewicht: 6 kg

verzinkt od. pulverbeschichtet, mit Pfosten zum einbetonieren



© Westeifel Werke

## ECO 444

HG2574  
 Breite: Ø 35 cm  
 Höhe: 75 cm  
 Inhalt: 50 Liter  
 Gewicht: 20 kg

mit/ohne Ascher pulverbeschichtet, zur Bodenmontage

RAL 7016  
 RAL 9005



© Ziegler-Metall

## HALIFAX

HG257/5  
 Breite: 33 cm  
 Tiefe: 27 cm  
 Höhe: 113 cm  
 Inhalt: 29 Liter  
 Gewicht: 19 kg

mit/ohne Ascher, verzinkt od. pulverbeschichtet, zum einbetonieren od. andübeln

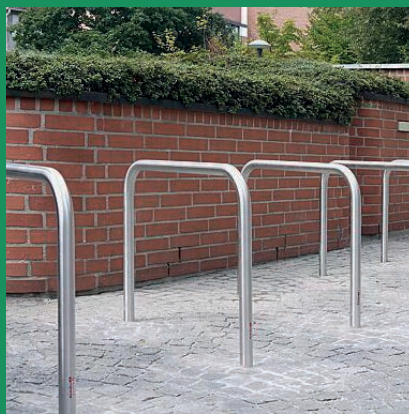


© Ziegler-Metall

## KÖLN

HG2575  
 Breite: Ø 34 cm  
 Höhe: 47,5 cm  
 Inhalt: 35 Liter  
 Gewicht: 14 kg

Lochoptik, verzinkt od. pulverbeschichtet, mit Posten zum einbetonieren



© Ziegler-Metall

## Anlehnbügel FLORIDA

HG2576  
 Breite: 100 cm  
 Höhe: 120 cm  
 Gewicht: 9 kg

Rundrohr stahl, verzinkt Ø 48 mm, Einbautiefe mind. 25 cm, mit/ohne Quersteg, zum einbetonieren



© Metalco

## Trinkbrunnen FUENTE rund

HG 2578  
 Höhe: 99 cm  
 Säule: Ø 102 mm  
 Bodenpl.: 29 x 14 cm  
 Abflussg.: 29,6 x 89 x 10,2 cm

verzinkt, pulverbeschichtet



© Ziegler-Metall

## Anlehnbügel TAMPA

HG2577  
 Breite: 85 cm  
 Höhe: 110 cm  
 Gewicht: 20 kg

Flachstahl, verzinkt 80 x 10 mm, Einbautiefe mind. 25 cm, zum einbetonieren



© Holding Graz

## Trinkbrunnen GRAZ

HG2579  
 Breite: 15 cm  
 Tiefe: 15 cm  
 Höhe: 160 cm

Säule aus Edelstahl



© Westeifel Werke



**Katz &  
Klumpp**

Garten | Spiel | Park

Katz & Klumpp GmbH  
Kärntner Straße 11  
9586 Fürnitz/Villach  
Tel. +43 4257 / 2131  
office@katzklumpp.at  
www.katzklumpp.at

seit über

**111**

JAHREN

