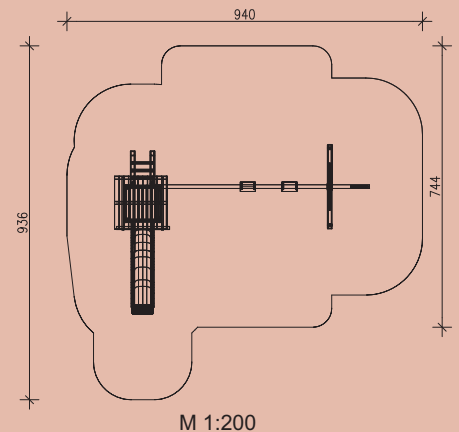




Spielkombination Robin 5

- 1 Stk. Spielturm mit Pultdach färbig
Podestfläche 1,10 x 1,10 m, Podesthöhe 1,50 m
- 1 Stk. Aufstiegsleiter mit Sprossen
- 2 Stk. Absturzsicherungen
- 1 Stk. Brüstungselement Robinienhölzer
- 1 Stk. Kletterwand mit Griffe
- 1 Stk. Kunststoffrutsche mit Welle, Länge 3,20 m mit abriebfester Oberfläche
- 1 Stk. Schaukelbalken, $\varnothing = 14/16$ cm, 5,50 m lang
- 1 Stk. Kunststoffrutsche mit Welle
- 2 Paar wartungsfreie Schaukelgelenke
- 2 Stk. Sicherheitsschaukeln mit Kette
- 1 Stk. A-Stützelement
- 1 Stk. Strickleiter mit kunststoffummanteltem Stahlseil und Bodenanker



Holz: Kiefer, kesseldruckimprägniert, Schutzklasse 4

Robinienhölzer $\varnothing = 14/16$ cm, gehobelt
 Verbindungsschrauben feuerverzinkt
 Metallteile Edelstahl bzw. feuerverzinkt
 Gewicht des schwersten Einzelteiles: 40 kg

Geräteabmessung: 680 x 450 x 380 cm
 Fallschutz: Rasen, Fallschutzplatten, Kies,
 Rindenmulch, Sand, Hackschnitzel
 Fundamente: 5 Stk. 400/400/400 mm
 4 Stk. 600/400/400 mm



Ab 3 Jahre



66,00 m²



2,25 m



2 x 10 Std.



Robinie



1,50 m