



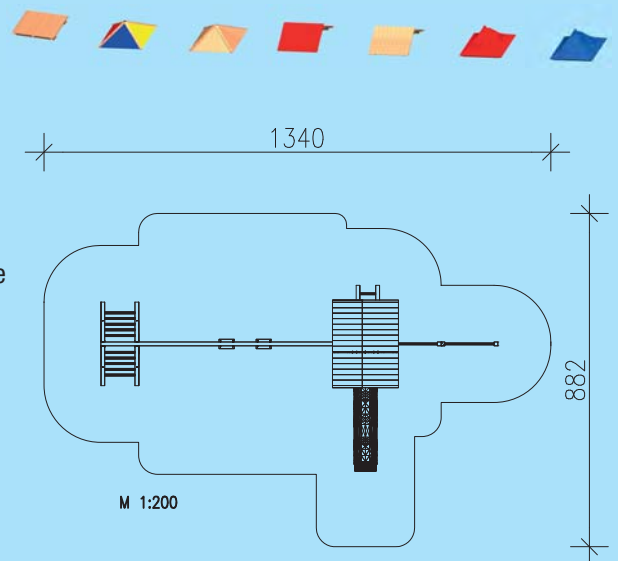
**Turmkombination Spatz 015**

- 1 Stk. Doppelturm mit Giebeldach färbig  
Podestflächen 1 x 1 m, Podesthöhen 1,00 und 1,50 m
- 2 Stk. Brüstungselement mit Eschensprosse
- 4 Stk. Brüstungselemente färbige Bretter
- 1 Stk. Aufstiegsleiter, Eschensprossen
- 1 Stk. Treppe für Podesthöhe 50cm
- 1 Stk. Kunststoffrutsche mit Welle, Länge 3,20m mit abriebfester Oberfläche
- 1 Stk. Leiterelement mit Eschensprossen
- 1 Stk. Kletternetzelement
- 1 Stk. Schaukelbalken, Leimbinder 18 cm hoch, 6,50 m lang
- 2 Paar wartungsfreie Schaukelgelenke
- 2 Stk. Sicherheitsschaukeln mit Kette
- 1 Stk. Kletterbock mit Eschensprossen

Leimbinder 100/100 mm bzw. 100/180 mm, gehobelt  
 Verbindungsschrauben feuerverzinkt  
 Metallteile Edelstahl bzw. feuerverzinkt  
 Gewicht des schwersten Einzelteiles: 40 kg

Holz: Kiefer, kesseldruckimprägniert, Schutzklasse 4

Geräteabmessung: 1050x492x360cm  
 Fallschutz: Rasen, Fallschutzplatten, Kies, Rindenmulch, Sand, Hackschnitzel  
 Fundamente: 8 Stk. 400/400/400 mm  
 6 Stk. 600/400/400 mm



Ab 3 Jahre



92,00 m<sup>2</sup>



1,50 m



2 x 12 Std.



KD 4



1,50 m