



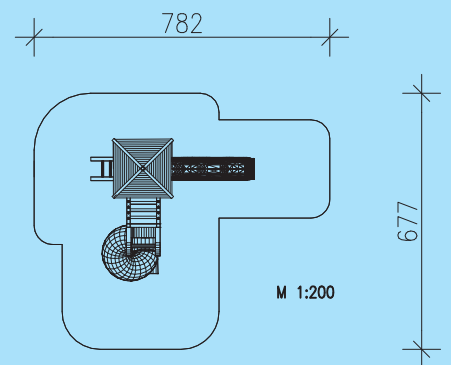
**Turmkombination Spatz 018**

- 1 Stk. Spielturm mit Spitzdach färbig  
Podestfläche 1 x 1 m  
Podesthöhe 1,50 m
- 2 Stk. Brüstungselemente mit Eschensprosse
- 1 Stk. Brüstungselement färbige Bretter
- 1 Stk. Aufstiegsleiter, Eschensprossen
- 1 Stk. Kunststoff-Wendelrutsche inkl. Einstiegteil
- 1 Stk. Kunststoffrutsche mit Welle  
Länge 3,20 m mit abriebfester Oberfläche

Leimbinder 100/100 mm gehobelt  
 Verbindungsschrauben feuerverzinkt  
 Metallteile Edelstahl bzw. feuerverzinkt  
 Gewicht des schwersten Einzelteiles: 85 kg

Holz: Kiefer, kesseldruckimprägniert, Schutzklasse 4

Geräteabmessung: 432x330x380cm  
 Fallschutz: Rasen, Fallschutzplatten, Kies,  
 Rindenmulch, Sand, Hackschnitzel  
 Fundamente: 5 Stk. 400/400/400 mm  
 2 Stk. 600/400/400 mm



Ab 3 Jahre



41,50 m<sup>2</sup>



2,00 m



2 x 9 Std.



KD 4



1,50 m



2,00 m