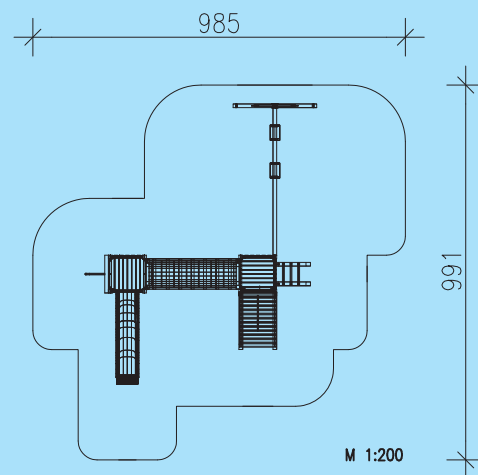




**Turmkombination Spatz 080**

- 2 Stk. Spieltürme ohne Dach  
Podestflächen 1 x 1 m, Podesthöhen 1,50 m
- 2 Stk. Brüstungselemente mit Eschensprosse
- 2 Stk. Brüstungselemente farbige Bretter
- 1 Stk. Aufstiegsleiter mit Eschensprossen
- 1 Stk. Kunststoffrutsche mit Welle  
Länge 3,20m mit abriebfester Oberfläche
- 1 Stk. Schräge Rampe mit kunststoffummanteltem Stahlseil
- 1 Stk. Hängebrücke mit Netz aus kunststoffummanteltem Stahlseil
- 1 Stk. Schaukelbalken, Leimbinder 18 cm hoch, 4,10 m lang
- 2 Paar Wartungsfreie Schaukelgelenke
- 2 Stk. Sicherheitsschaukeln mit Kette
- 1 Stk. A-Stützelement
- 1 Stk. Feuerwehrstange



Leimbinder 100/100 mm bzw. 100/180mm gehobelt  
 Verbindungsschrauben feuerverzinkt  
 Metallteile Edelstahl bzw. feuerverzinkt  
 Gewicht des schwersten Einzelteiles: 40 kg

Holz: Kiefer, kesseldruckimprägniert, Schutzklasse 4

Geräteabmessung: 741x611x235cm  
 Fallschutz: Rasen, Fallschutzplatten, Kies, Rindenmulch, Sand, Hackschnitzel  
 Fundamente: 11 Stk. 400/400/400 mm  
 4 Stk. 600/400/400 mm

Ab 3 Jahre  
 69,50 m<sup>2</sup>  
 1,50 m  
 2 x 11 Std.  
 KD 4  
 1,50 m